



Før første gangs bruk av apparatet, les denne originale bruksanvisningen, følg den og oppbevar den for senere bruk eller for overlevering til neste eier.

- Det er tvungende nødvendig å lese sikkerhetsinstruksene nr. 5.951-949.0 før maskinen settes i drift!
- Informer straks forhandleren ved transportskader.
- Kontroller ved utpakking at ingen ting mangler.

Innholdsfortegnelse

Miljøvern	NO	1
Risikotrinn	NO	1
Symboler på maskinen	NO	1
Forskriftsmessig bruk	NO	1
Sikkerhetsinstruksjoner	NO	1
Funksjon	NO	1
Sikkerhetsinnretninger	NO	1
Oversikt	NO	2
Lagring	NO	4
Transport	NO	4
Ta i bruk	NO	5
Betjening	NO	6
Pleie og vedlikehold	NO	8
Feilretting	NO	11
Garanti	NO	13
Tilbehør og reservedeler	NO	13
EU-samsvarserklæring	NO	13
Tekniske data	NO	14

Miljøvern

	Materialet i emballasjen kan resirkuleres. Ikke kast emballasjen i husholdningsavfallet, men lever den inn til resirkulering.
	Gamle apparater inneholder verdifulle materialer som kan resirkuleres. Disse bør leveres inn til gjenvinning. Batterier, olje og lignende stoffer må ikke komme ut i miljøet. Gamle maskiner skal derfor avhendes i egnede innsamlingssystemer.

Elektriske og elektroniske apparater inneholder ofte deler som kan utgjøre en potensiell fare for helse og miljø ved feil bruk eller feil avfallsbehandling. Disse delene er imidlertid nødvendige for korrekt drift av apparatet. Apparatet merket med dette symbolet skal ikke kastes i husholdningsavfallet.

Vennligst ikke slipp ut motorolje, fyringsolje, diesel eller bensin i naturen. Beskytt jordsmonnet og deponer brukt olje på en miljøvennlig måte.

Anvisninger om innhold (REACH)

Aktuell informasjon om stoffene i innholdet finner du under:

www.kaercher.com/REACH

Risikotrinn

FARE

Anvisning om en umiddelbar truende fare som kan føre til store personskader eller til død.

ADVARSEL

Anvisning om en mulig farlig situasjon som kan føre til store personskader eller til død.

FORSIKTIG

Anvisning om en mulig farlig situasjon som kan føre til mindre personskader.

OBS

Anvisning om en mulig farlig situasjon som kan føre til materielle skader.

Symboler på maskinen



Høytrykkstråler kan være farlige ved feil bruk. Strålen må ikke rettes mot personer, dyr, elektrisk utstyr som er på, eller høytrykksvaskeren selv.



Fare fra elektrisk spenning!
Arbeid på anleggsdeler skal kun utføres av elektro-fagfolk eller autorisert fagpersonell.



Forbrenningsfare fra varme overflater!

	Advarsel om klemfare!
	Fare for øye- og hørselsskader. Bruk vernebriller og hørselsvern!

Forskriftsmessig bruk

Merk: Gjelder kun for Tyskland Apparater er kun ment for mobilt bruk (ikke stasjonært).

- Apparatet skal spesielt benyttes der det ikke er elektrisk tilkobling tilgjengelig og det må arbeides med varmt vann.
- Rengjøring av: Maskiner, kjøretøyer, bygninger, verktoy, fasader, terrasser, hageutstyr, etc.

FARE

Fare for skader! Ved bruk på bensinstasjoner og andre farlige steder skal relevante sikkerhetsforskrifter følges.

Ikke la avløpsvann med oljeinnhold komme ned i jordsmonnet, vann eller avløpssystem. Motorvask og understellsvask skal derfor bare utføres på egnede steder med oljeavskiller.

Krav til vannkvalitet:

OBS

Som høytrykkmedium skal det bare brukes rent vann. Smuss fører til slitasje før tiden eller avleiringer på apparatet og på tilbehøret. Hvis det brukes resirkulert vann, må følgende grenseverdier ikke overskrides.

pH-verdi	6,5...9,5
elektrisk ledningsevne *	Ledningsevne ferskvann +1200 µS/cm
utfellingsbare stoffer **	< 0,5 mg/l
avfiltrerbare stoffer ***	< 50 mg/l
Hydrokarbonater	< 20 mg/l
Klorid	< 300 mg/l
Sulfat	< 240 mg/l
Kalsium	< 200 mg/l
Total hardhet	< 28 °dH < 50 °TH < 500 ppm (mg CaCO ₃ /l)
Jern	< 0,5 mg/l
Mangan	< 0,05 mg/l
Kopper	< 2 mg/l
Aktivt klor	< 0,3 mg/l
uten ubehagelig lukt	
* Maksimalt totalt 2000 µS/cm	
** Prøvevolum 1 l, utfellingstid 30 min	
*** ingen slipende stoffer	

Sikkerhetsinstruksjoner

FARE

- Fare for kvelning! Må aldri brukes i lukkede rom.
- Dieseldrivstoff må ikke oppbevares, søles eller brukes i nærheten av åpen ild eller ovner, varmekjeler, varmtvannsvarmere etc., som har åpen flamme eller som kan danne gnister.
- Drivstofftanken må aldri overfylles.

Generelt

- Følg gjeldende lovpålagte nasjonale forskrifter for væskestrålemaskiner.
- Følg gjeldende lovpålagte nasjonale forskrifter om ulykkesforhindring. Væskestrålemaskinen må kontrolleres regelmessig og resultatene av kontrollen skal protokollføres.
- Varmeinnretningen på maskinen er et fyringsanlegg. Fyringsanlegg må kontrolleres regelmessig i enhold til de gjeldende nasjonale forskriftene.
- Gjelder kun for apparater med monteringssett dampmodus:
I henhold til gjeldende nasjonale bestemmelser skal denne høytrykksvaskeren, dersom den brukes kommersielt, først settes i drift av en kvalifisert person. KÄRCHER har allerede gjennomført og dokumentert denne første gangs bruk for deg. Dokumentasjon om det kan du få fra din KÄRCHER forhandler. Ved forespørsel om dokumentasjon, vennligst ha klart dele- og produksjonsnummer for apparatet.

- Gjelder kun for apparater med monteringssett dampmodus:
Vi vil henvisse til at apparatet i henhold til gjeldende nasjonale bestemmelser må kontrolleres av en kvalifisert person med regelmessige mellomrom. Vennligst ta kontakt med din KÄRCHER forhandler.
- Det må ikke gjøres endringer på apparatet/tilbehøret.

Dekk

FARE

Ulykkesrisiko! For kjøretøy godkjent for 100 km/t: Dekkene må ikke være eldre enn seks år. Ved skader, bulker/sprekker på sideveggen, profil som løsner etc. skal dekkene skiftes ut omgående.

Høytrykksslange

FARE

Fare for skade!

- Bruk bare originale høytrykksslanger.
- Høytrykksslangen og spruteinnretningen må være egnet for et maksimalt driftstrykk som angitt i Tekniske data.
- Unngå kontakt med kjemikalier.
- Kontroller høytrykksslangen daglig. Knekte slanger må ikke brukes lenger. Dersom høytrykksslangens ytre tråddag er synlig, må den ikke brukes mer.
- Ikke bruk høytrykksslanger med skadet gjengeparti.
- Legg høytrykksslangen slik at den ikke kan kjøres over.
- Høytrykksslanger med synlige skader, eller som er overkjørt, knekt, støtbelastet osv. må ikke brukes mer.
- Høytrykksslangen må oppbevares på en slik måte at det ikke kan oppstå mekaniske belastninger.

Funksjon

- Høytrykkspumpen drives av dieselmotoren via et mellomgir.
- Vannet mellom flottørbeholderen og høytrykkspumpen varmes opp av en varmeveksler, som befinner seg i motorens kjølekretsløp.
- Ved avbrutt sprutearbeid kobles overstrømsventilen om til trykløs vannsirkulasjon og motoren fortsetter å gå på tomgang.
- Vannet varmes opp ved hjelp av en brenner med ofjefyring på trykksiden.
- Ved drift med varmt vann vil vannet tilføres avkalningsvæske.
- Kun HDS 9/50, HDS 13/35 (valgfritt ved HDS 13/20, HDS 17/20):
Driftstrykket kan velges via turtallsreguleringen til motoren.
- Kun HDS 13/20, HDS 17/20:
Høytrykkspumpen suger inn rengjøringsmiddel. Andelen av rengjøringsmiddel i vannet kan innstilles ved hjelp av en doseringsventil.
- Kun HDS 13/20, HDS 17/20 (valgfri):
Monteringssett for ugressfjerning med varmt vann.
- Kun HDS 13/20, HDS 17/20 (valgfri):
Monteringssett for rengjøring og desinfeksjon med damp.

Sikkerhetsinnretninger

Sikkerhetsinnretninger er beregnet for å beskytte brukeren og må ikke settes ut av drift eller omgås.

Nødstop-bryter

- For umiddelbar utkobling av alle maskinens funksjoner: Trykk nødstop-bryteren.

Sikkerhetsbryter frontdeksel

- Apparatet skal kun brukes dersom frontdekselet er lukket.
- Hvis frontdekselet åpnes under drift, slås apparatet av og kontrollampen frontdeksel/nødstop lyser rødt.

Overstrømsventil

- Når høytrykkspistolen er lukket, åpnes overstrømsventilen og høytrykkspumpen leder vannet tilbake inn i flottørbeholderen. Dermed forhindres at maskinens tillatte arbeidstrykk overskrides.
- Kun HDS 13/20, HDS 17/20:
Når vannmengden reduseres med trykk-/mengde-reguleringen på håndsprøytepipetten, åpner overstrømsventilen og en del av vannet flyter tilbake til flottørbeholderen eller vanntankene (avhengig av stillingen til kuleventilen for returokobling).
- Overstrømsventilen er innstilt og plombert fra fabrikk. Justering må kun foretas av kundeservice.

Sikkerhetsventil

- Sikkerhetsventilen vil åpne seg dersom overstrømsventilen er defekt.
- Overstrømsventilen er innstilt og plombert fra fabrikk. Justering må kun foretas av kundeservice.

Ladestrømovervåking batteri

- Ved utilstrekkelig ladestrøm av dynamoen ved lading av batteriet, slås apparatet av.
- Display feil: ERROR 1

Temperaturovervåking vanninngang eller kjølevann

- Dersom vanninngangstemperaturen overstiger den maksimalt tillatte temperaturen slår apparatet seg av.
- Dersom kjølevannstemperaturen overstiger den maksimalt tillatte temperaturen slår apparatet seg av.
- Display feil: ERROR 3

Vannmangelsikring, flottørbeholder

- Vannmangelsikringen forhindrer innkobling av motoren ved vannmangel.
- Display feil: ERROR 4

Vannmangelsikring brenner

- Vannmangelsikringen (strømningsbryter) forhindrer oppheating av brenneren ved for lite vann. Brenneren settes bare i drift såfremt vannforsyningen er tilstrekkelig.
- Display feil: ERROR 5

Trykkbryter/Strømningsbryter

- Kombinasjonen trykkbryter/strømningsbryter slår apparatet av ved vannmangel eller lekkasje.
- Display feil: ERROR 5

Fyllingsnivåkontroll drivstoff

- Ved drivstoffmangel (drivstofftank tom) slår apparatet seg av.
- Henvising:** Ved å slå apparatet på/av kan dette brukes videre i rundt 5 minutter til drivstofftanken er helt tom.
- Ved defekt drivstofføler slår apparatet seg av.
- Display feil: ERROR 6

Motoroljetrykk

- Trykkbryteren slår av motoren ved underskridelse av det minimale motoroljetrykket.
- Display feil: ERROR 7

Avgasstemperaturbegrenser

- Avgasstemperaturbegrenseren kobler ut brenneren når det blir for høy temperatur på avgassen.
- Display feil: ERROR 9

Temperaturovervåking brenner

- Dersom vanntemperaturen på brennerutgangen overstiger den maksimalt tillatte temperaturen slår apparatet av brenneren.
- Ved defekt temperaturføler slår apparatet av brenneren.
- Display feil: ERROR 10

Flammeovervåking

- Flammeovervåkingen kobler ut brenneren ved en feil på brenneren.
- Display feil: ERROR 11 eller 12

Utkobling etter at driftsberedskapstiden eller kontinuerlig drift er overskredet

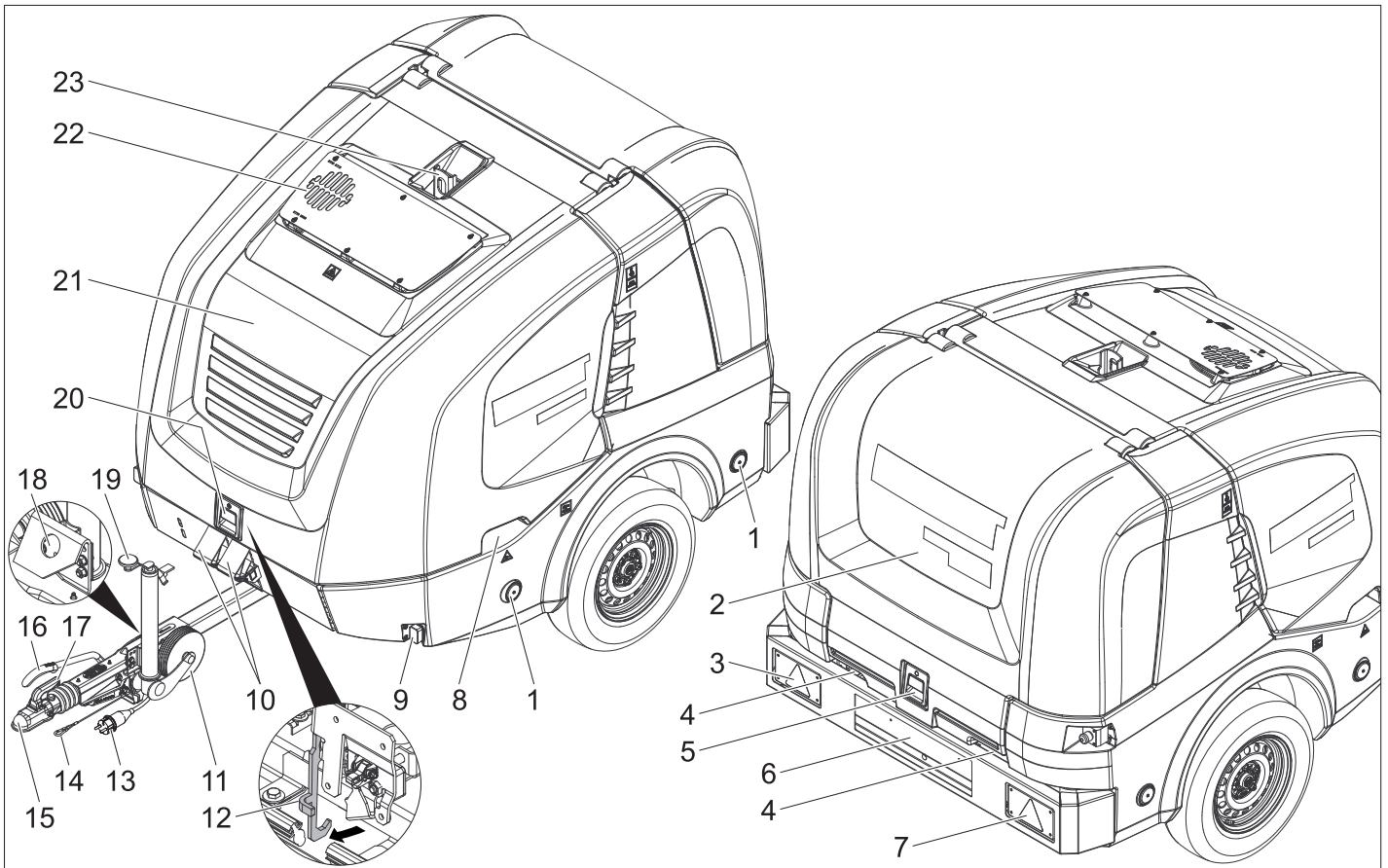
- Dersom driftsberedskapstiden eller kontinuerlig drift overskrides med 45 minutter kobles apparatets elektronikk ut (fabrikkinnstilling).
- Display feil: ERROR 14 eller 15

Sikringslås

- Sikringslåsen på håndsprøytepipstolen forhindrer utilsikket aktivering av høytrykksvaskeren.

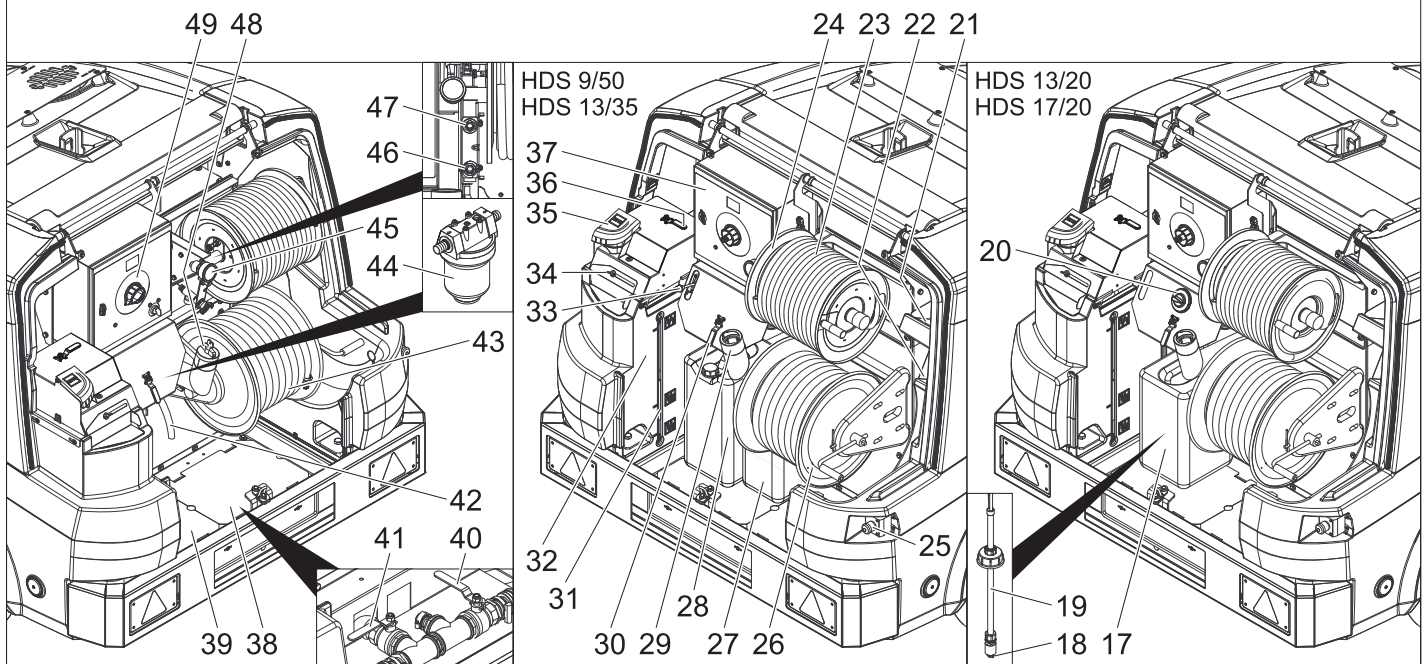
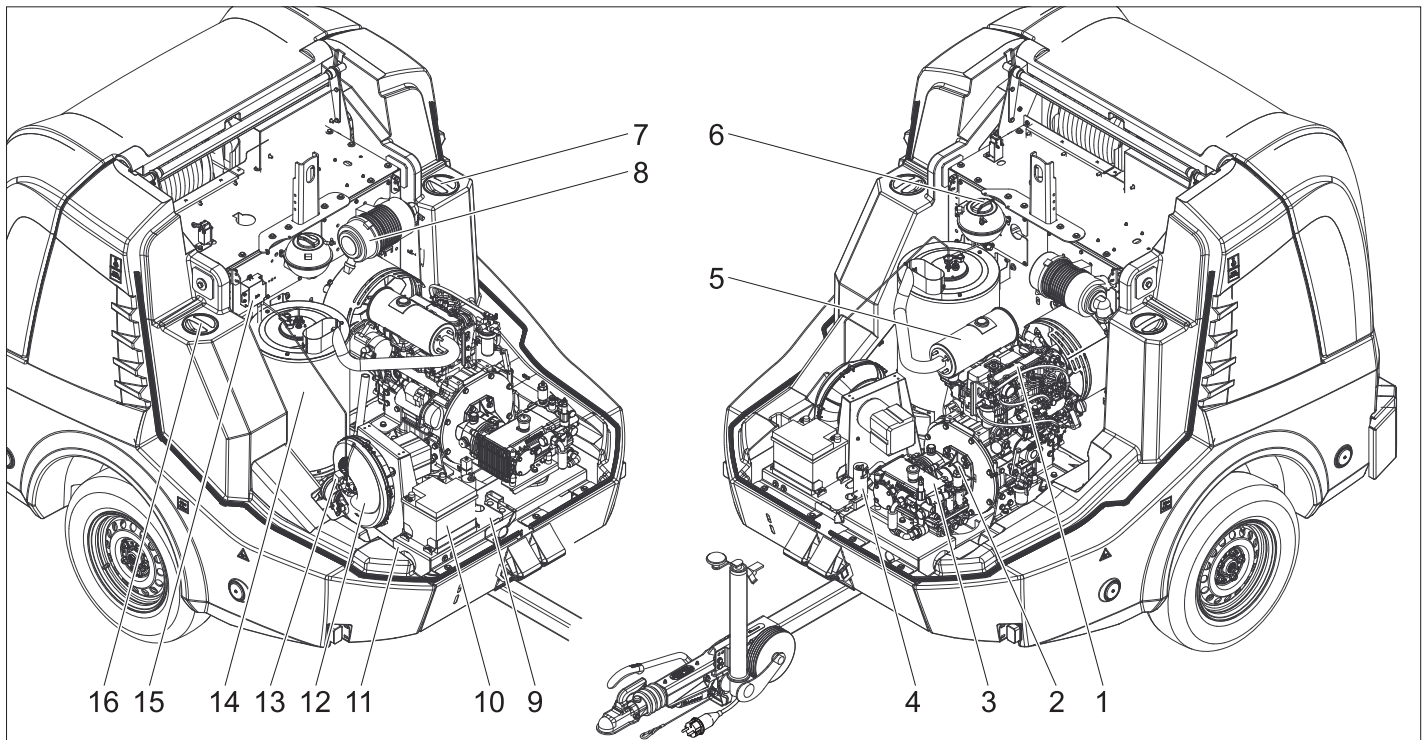
Oversikt

Maskinorganer

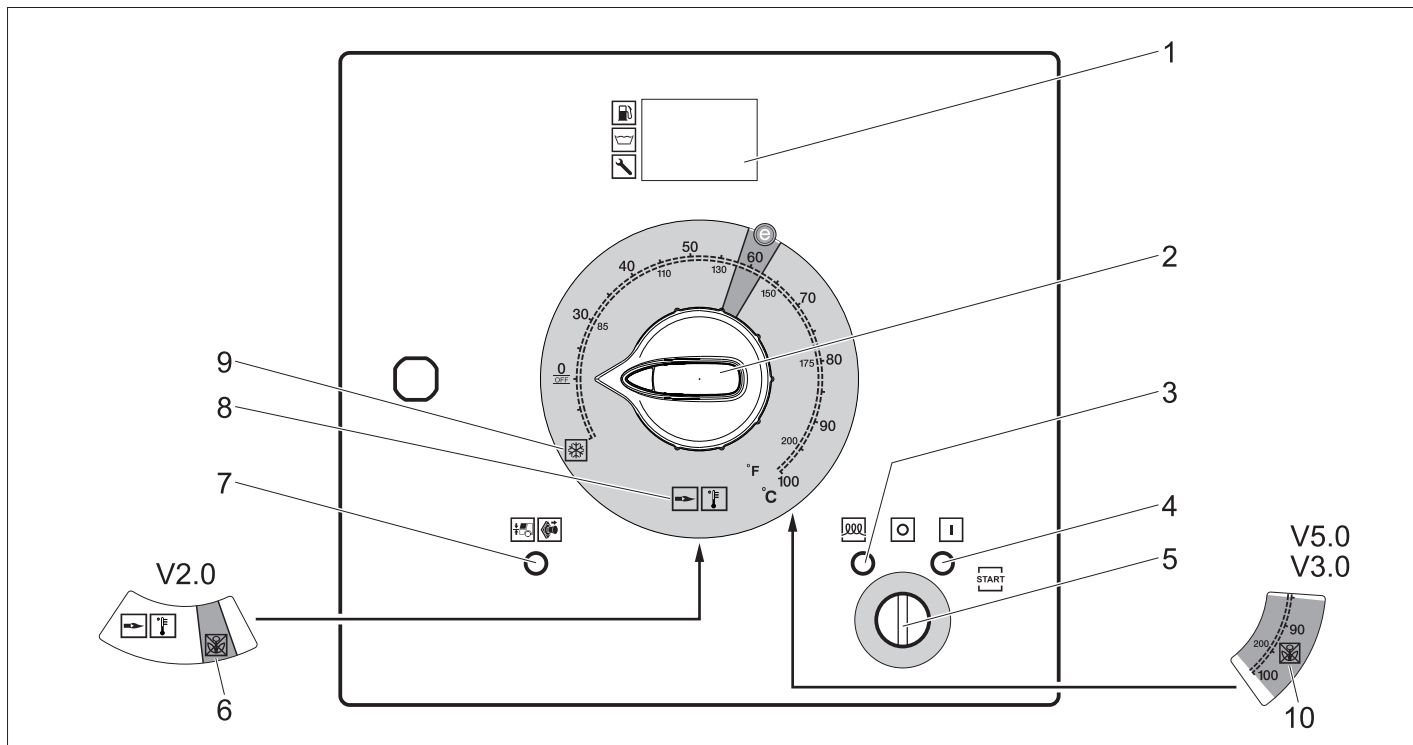


- 1 Reflektor (2-sidig)
- 2 Bakre deksel
- 3 Kombiniert bremse-/baklys med retningsviser (venstre)
- 4 Slangegjennomføring ved lukket bakre deksel
- 5 Lås bakre deksel
- 6 Nummerskilt med nummerskiltlys
- 7 Kombiniert bremse-/baklys med retningsviser (høyre)
- 8 Gripehåndtak til frontdekselet (på begge sider)
- 9 Begrensningslys (på begge sider)
- 10 Stoppekloss
- 11 Støttehjul
- 12 Fangkrok
- 13 Stikkontakt kjørellys
- 14 Sikringswire
- 15 Trekkstag
- 16 Parkeringsbrems
- 17 Koblingshendel
- 18 Holder for kontakten til kjørelyset

- 19 Støttehjulsviv
- 20 Lås frontdekselet
- 21 Frontdekselet
- 22 Eksosåpning
- 23 Løfteøye

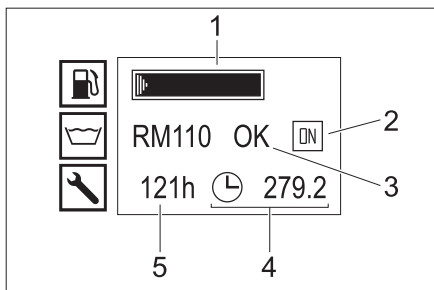


- | | |
|---|--|
| 1 Dieselmotor | 30 Kuleventil frostvæske |
| 2 Mellomgir | 31 Fyllingsindikator vanntanker |
| 3 Høytrykkspumpe | 32 Flottørbeholder |
| 4 Sikkerhetsblokk brenner | 33 Turtallstyring |
| 5 Eksos | 34 Påfyllingsåpning flottørbeholder med deksel/vingeskruer |
| 6 Ekspansjonstank motorkjølevann | 35 Påfyllingsåpning for vannmykner |
| 7 Vedlikeholdsåpning vanntank (venstre) | 36 Kuleventil tilbakeløpsomkobling |
| 8 Luftfilter | 37 Koblingsboks |
| 9 Typeskilt | 38 Dekkplate (høyre) |
| 10 Batteri | 39 Dekkplate (venstre) |
| 11 Understell-nr. | 40 Tilførselskran vanntanker |
| 12 Brennerfifte | 41 Avtappingskran |
| 13 Drivstoffpumpe | 42 Frostvæskeslange |
| 14 Gjennomløpsvarmer | 43 Vannslange |
| 15 Tenntrafo | 44 Vanninntaksfilter |
| 16 Vedlikeholdsåpning vanntank (høyre) | 45 Manometer |
| 17 Beholder for rengjøringsmiddel | 46 Tilførsel frostvæske eller parkeringsposisjon for GEKA-lavtrykksstilkobling |
| 18 Filter på rengjøringsmiddelsugeslange. | 47 Tilbakeløp frostvæske eller parkeringsposisjon for høytrykksstilkobling |
| 19 Rengjøringsmiddel-sugeslange med nivåføler | 48 Tanklokk |
| 20 Doseringsventil rengjøringsmiddel | 49 Betjeningspanel |
| 21 Lagringsrom for håndsprøytetost | |
| 22 Lagringsrom for strålerør | |
| 23 Høytrykkslange | |
| 24 Høytrykkslangetrommel | |
| 25 Nødstop-bryter | |
| 26 Lavtrykks-slangetrommel | |
| 27 Beholder for avkalkingsmiddel | |
| 28 Frostvæskebeholder | |
| 29 Påfyllingsstuss drivstofftank med sil | |



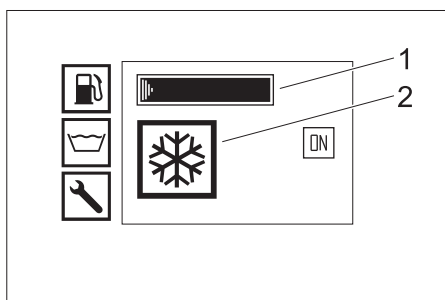
- 1 Display
- 2 Apparatbryter
- 3 Kontrollampe forgjøding (rød)
- 4 Kontrollampe driftsberedskap (rød)
- 5 Nøkkelbryter
- 6 Driftsmodus ugressfjerning V2.0 (valgfri ved HDS 13/20, HDS 17/20)
- 7 Kontrollampe frontdeksel/nødstop (rød)
- 8 Driftsmodus kaldt-/varmtvann (0-100 °C)
- 9 Droftsmodus frostvæske
- 10 Driftsmodus ugressfjerning V3.0 & V5.0 el. driftsmodus (ekstraustyr for HDS 13/20, HDS 17/20)

Display normal drift



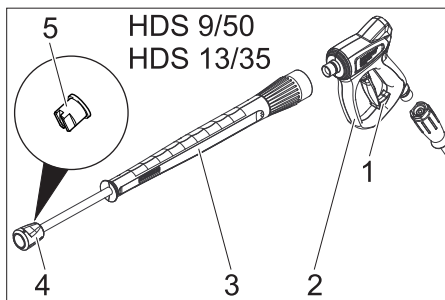
- 1 Drivstofftank (søylevisning)
 - 2 Motor på (ON) eller motor av (OFF)
 - 3 Tank for avkalkingsmiddel RM110/Rengjøringsmiddel-tank CHEM (OK/empty)
 - 4 Driftstimeteller
 - 5 Driftstimer til neste service
- Merknad:** Visningen til rengjøringsmiddel-tanken er kun tilgjengelig, hvis rengjøringsmiddel-tanken en gang er blitt registrert som full.
- Ved normaldrift viser displayet på styringen vekslende følgende:
- Normaldrift
 - Service: Vedlikeholdsarbeider utføres av kundenservice (se pleie og vedlikehold). Dersom flere vedlikeholdsoppgaver er forfalt, vil de vises etter hverandre. Dersom ingen vedlikeholdsterminer er forfalt, vises ingen ting.
 - Feil: Feil som har oppstått (se Hjelp ved feil). Dersom flere feil er tilstede, vil de vises etter hverandre. Dersom ingen feil er tilstede, vises ingen ting.

Display frostvæske

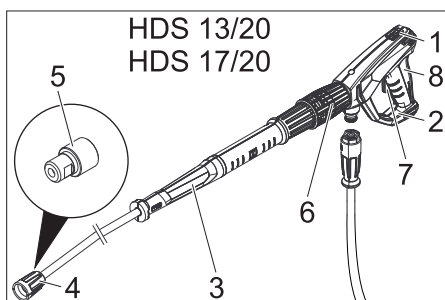


- 1 Drivstofftank (søylevisning)
- 2 Driftsmodus frostvæske

Høytrykkspistol



- 1 Sikringstast høytrykkspistol
- 2 Høytrykkspistol
- 3 Strålerør
- 4 Unionmutter
- 5 Høytrykksdyse.



- 1 Sikringstast høytrykkspistol
- 2 Håndsprøytepistol EASY!Force
- 3 Strålerør EASY!Lock
- 4 Overfalsmutter EASY!Lock

- 5 Høytrykksdyse.
- 6 Trykk-/mengderegulering på høytrykkpistolen
- 7 Sikringshendel
- 8 Avtrekkerhendel

Lagring

Δ FORSIKTIG
Fare for personskader og materielle skader! Pass på vekten av apparatet ved lagring.

Transport

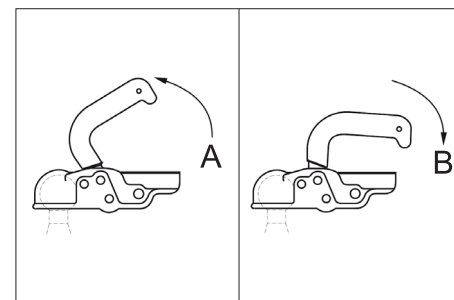
Δ FORSIKTIG
Fare for personskader og materielle skader! Pass på vekten av apparatet ved transport.
OBS
Beskytt avtrekkspaken mot skade under transport.

Tilhengerdrift

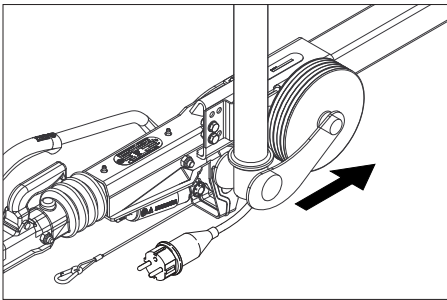
Merknad: Føreren som kjører trekkvognen med tilhenger på offentlige veier må forsikre seg om at han/hun har tilstrekkelig førerkort (førerkortklasse).

Δ FARE
Ved transport av tilhenger på offentlig vei med halvtom vanntank kan det ved ekstreme styrebevegelser eller kraftig bremsing forekomme avkobling eller velting av tilhengeren.

- ➔ Tilhenger-ekstraustyr 1, tillatt totalvekt 1100 kg: Tøm vanntanken fullstendig. Tilhengeren skal kun beveges med tom vanntank.
- ➔ Tilhenger-ekstraustyr 2, tillatt totalvekt 1600 kg: Fyll vanntanken helt eller tøm den helt. Ikke beveg tilhengeren med halvtom vanntank.
- ➔ Lukk frontdekslet og det bakre dekslet.
- ➔ Still inn trekkstaget ved hjelp av støttehjulet til høyden av tilhengerfestet på trekkvognen.
- ➔ Fest sikringswiren til trekkvognen.



- A Tilhengerkobling åpen
B Tilhengerkobling lukket
- ➔ Koble til trekkvogn: Trekk koblingsspaken oppover (åpne), sett trekkstangen på kulen, press koblingsspaken ned (lukke), helt til den ligger vannrett til trekkstangen.
 - ➔ Sett inn støpsel for kjøreløst.
 - ➔ Skru opp støttehjulet ved hjelp av sveiven.



- Pass da på at støttehjulet i oppskrudd posisjon peker mot tilhengeren.
- Fjern stoppeblokk fra hjulene og sett dem i holderen.
- Løsne parkeringsbremsen.
- Kontroller at apparatets bremselys, retningsviser, baklys og nummerskiltlys fungerer.
- Kontroller dekkenes slitebane for gjenstander som har satt seg fast.
- Kontroller tilstanden til dekkene.
- Kontroller dekklufttrykket, se vedlikeholdsarbeider.

Merknad: Lokale fartsgrenser for kjøretøy med tilhenger skal følges.

Krantransport

Sikkerhetsanvisninger for krantransport

△ FARE

- Fare for skader på grunn av maskin som faller ned.
- Lokale forskrifter for ulykkesforebygging og sikkerhetsanvisningene skal følges.
 - Før hver transport med kran skal løfteutstyret kontrolleres for skader.
 - Apparatet skal kun løftes på løfteøyet.
 - Sikre løfteinnretning mot utilsiktet opphenging av lasten.
 - Under løftingen skal det ikke transporteres gjenstander på maskinen.
 - Maskinen må bare transporteres med kranen av personer som er undervist i betjening av kranen.
 - Ikke stå under lasten.
 - Pass på at personer ikke oppholder seg i kranens faresone.
 - La ikke maskinen henge på kranen uten oppsyn.

Ta i bruk

△ ADVARSEL

Fare for personskade! Apparat, tilbehør, tilførselsledninger og tilkoblinger må være i plettfri tilstand. Maskinen skal ikke brukes dersom det ikke er i feilfri stand.

Sett opp og rett inn apparatet

OBS

For å unngå overoppvarming av apparatet må monteringsstedet være tilstrekkelig ventilert.

OBS

Fare for feil og skader på maskinen. Maskinen må ved drift stå vannrett.

- Velg monteringssted slik at eksosåpningen ikke dekkes til.
- Trekk til holdebremsen.
- Senk støttehjulet med sveiven.
- Løsne sikkerhetswire fra trekkvognen.
- Trekk ut støpsel for kjørellys og sett det i støpselholderen på trekkstaget.
- Sikre maskinen med klosser mot rulling.
- Koble fra trekkvogn.
- Rett inn maskinen vannrett ved hjelp av støttehjulet.

Åpne/lukke frontdekselet

- Betjen låsen på frontdekselet. Frontdekselet åpner seg ett hakk.
- Lås opp fangkroken ved å trekke den ut. Frontdekselet svinger opp automatisk.

Når du lukker det, må du passe på at fangkroken går i inngrep.

Motor

- Kontroller motorens oljenivå. Maskinen må ikke tas i bruk dersom oljenivået er under "MIN"-merket.
- Etterfyll olje ved behov. (se pleie og vedlikehold)

Mellomgir

- Kontroller oljenivå i se-glasset til mellomgiret.
- Etterfyll olje ved behov. (se pleie og vedlikehold)

Høytrykkspumpe

- Kontroller oljenivået i oljeholderen eller på oljepeilepinnen for høytrykkspumpen.
- Etterfyll olje ved behov. (se pleie og vedlikehold)

Kjølevæske

- Kontroller nivå av kjølevæske i ekspansjonstanken for motorkjølevæske, ved kald motor. Væskeniivået skal være mellom MIN og MAX.
- Etterfyll kjølevæske ved behov. (se pleie og vedlikehold)
- Kontroller konsentrasjonen med frostvæske i ekspansjonstanken.
- Etterfyll frostvæske ved behov. (se pleie og vedlikehold)

Luftfilter

- Kontroller luftfilteret.
- Ved behov skal luftfilteret rengjøres/skiftes ut. (se pleie og vedlikehold)

Fyll på kalkfjerningsmiddel

- Avkalkningsmiddelet hindrer svært effektivt forkalkning av varmeslangen ved bruk med kalkholdig ledningsvann. Det tilføres flottørtanken dråpevis.
- Doseringen er fra fabrikken innstilt på middels vannhardhet.

Merknad: En prøve på avkalkningsmiddel er inkludert i leveransen.

- Åpne påfyllingsåpningen for avkalkningsmiddel.
- Fyll på kalkfjerningsmiddel.
- Lukk påfyllingsåpningen for avkalkningsmiddel.

Fylle drivstoff

△ FARE

Eksplisjonsfare! Fyll kun på dieseldrivstoff. Uegnet drivstoff som f.eks. bensin skal ikke brukes.

Merknad: Ved bruk av bio-diesel B5 (iht. EN 14214 - europeisk standard) er det ikke nødvendig med spesielle drifts-, service- og vedlikeholdskrav.

Merknad: Ved bruk av bio-diesel B6 frem til B20 (iht. EN 14214 - europeisk standard) er det nødvendig å bygge om dieselmotoren. I tillegg må en følge spesielle drifts-, service- og vedlikeholdskrav. Ta kontakt med en autorisert Yanmar forhandler.

- Åpne tankklokken.
- Fyll på dieseldrivstoff via påfyllingsstussene til drivstofftanken.
- Lukk tankklokken.
- Tørk av dieseldrivstoffsløp.

Fyll rengjøringsmiddel

Kun HDS 13/20, HDS 17/20:

△ FARE

Fare for skade!

- Bruk bare Kärcher-produkter.
- Fyll aldri på løsemidler (bensin, aceton, fortyner etc.).
- Unngå kontakt med øyer og hud.
- Følg sikkerhets- og bruksanvisning fra produsenten av rengjøringsmiddelet.

Kärcher tilbyr et eget program av rengjørings- og pleiemidler.

Din forhandler gir deg gjerne råd.

- Rengjøringsmiddelbeholder fylles/skiftes.

Batteri

Merknad: Apparatet er stadarmessig utstyrt med vedlikeholdsfrie batterier.

Sikkerhetsanvisninger for batterier

Ved omgang med batterier må det tas hensyn til:

	Ta hensyn til anvisningene på selve batteriet og i bruksanvisningen!
	Bruk vernebriller!
	Hold barn unna syre og batterier!
	Eksplisjonsfare!

	Åpen ild, gnister, åpent lys og røyking er forbudt!
	Fare for skade!
	Førstehjelp!
	Varselmerket!
	Avhending!
	Batterier må ikke kastes i husholdningsavfallet!

△ FARE

Eksplisjonsfare! Verktøy o.l. må ikke legges på batteriet, dvs. på poler eller cellebro.

△ FARE

Fare for skader! Pass på at sår aldri kommer i kontakt med bly. Vask hendene godt etter håndtering av batterier.

△ FARE

Fare for etseskade! Ved arbeid med batterisyre må det brukes syrefaste vernebriller, hansker og verneskjørt.

Lade batteriet

△ FARE

Fare for skader! Følg sikkerhetsanvisningene for håndtering av batterier. Følg bruksanvisningen for ladeapparatet.

- Koble fra batteriet.
- Koble ladeapparatets plusspolledning til batteriets plusspolkoping.
- Koble ladeapparatets minuspolledning til batteriets minuspolkoping.
- Innplugging av nettstøpsel og slå på valgbryter.
- Lad batteriet med minst mulig ladestrøm.

Monter høytrykkspistol, dyse og høytrykkslange

- Koble strålerør til høytrykkspistolen.
- Trekk skruen på strålerøret fast til for hånd.
- Sett inn høytrykksdysen i festemutteren.
- Monter festemutteren og skru den fast.
- Koble høytrykkslangen til høytrykkspistolen.

OBS

Fare for skader! Rull alltid ut hele høytrykkslangen. Den må ikke stå under trykk når dette gjøres.

Kun HDS 13/20, HDS 17/20:

Henvising: EASY!Lock-Systemet forbinder komponenter raskt og sikkert med en hurtigvinsj på kun en omdreining.

Vanntilkobling

For tilkoblingsverdier, se Tekniske data.

- Vikle vannslangen av slangetrommelen og koble den til på vanntilførselen (for eksempel vannkran).

Påfylling av vanntanker

- Åpne tilførselskranen til vanntanker.
- Vikle vannslangen av slangetrommelen og koble den til på vanntilførselen (for eksempel vannkran).
- Åpne vannkranen.
- Vanntankene fylles på via flottørbeholderen. Hvis vanntankene er fylt på, lukkes flottørventilen i flottørbeholderen.
- Steng vanntilførselen.
- Koble vannslangen fra vanntilførselen.
- Rull vannslangen på slangetrommelen.

Betjening

△ FARE

Ekspløsningsfare! Ikke sprut ut brennbare væsker.

△ FARE

Fare for personskade! Bruk aldri apparatet uten montert strålerør. Kontroller at strålerøret sitter fast før hver bruk. Skruingen på strålerøret må være trukket til håndfast.

△ FARE

Fare for personskade! Ved bruk, hold høytrykkspistol og strålerør med begge hender.

△ FARE

Fare for personskade! Avtrekksspaken og sikringsspaken må ikke være fastklemt under drift.

△ FARE

Fare for personskade! Kontakt kundeservice ved defekt sikringsspake.

Åpne/lukke håndsprøytepipstolen

- Åpne håndsprøytepipstolen: Betjen sikringsspaken og avtrekksspaken.
- Lukk håndsprøytepipstolen: Slipp sikringsspaken og avtrekksspaken.

Skifte dyse

△ FARE

Fare for personskade! Slå av apparatet før dyse skiftes, og bruk høytrykkspistol til apparatet er trykkkløst.

- Sikre håndsprøytepipstolen, for å gjøre dette skyves sikringen forover.
- Skift dyse.

Vanntilførsel

Vannforsyningen kan enten gjøres via en ekstern vannforsyning eller via de interne vanntankene (2x 250 liter).

Kuleventil returomkobling

- Stilling parallell med kjøretningen: Returvann fra høytrykkspumpen flyter inn i flottørbeholderen når overløpsventilen er åpen.
Merknad: Hvis håndsprøytepipstolen lukkes i denne kuleventilstillingen, kan apparatet slå seg av etter få minutter på grunn av overtemperatur (se Hjelp ved feil/ERROR 3).
- Stilling på tvers av kjøretningen: Returvann fra høytrykkspumpen flyter inn i vanntankene når overløpsventilen er åpen.

Ekstern vannforsyning

- Sett betjeningsspaken for kuleventilen for returomkobling parallellt med kjøretningen (20L).
- Lukk tilførselskranen til vanntanker.

Intern vannforsyning

- Sett betjeningsspaken for kuleventilen for returomkobling på tvers av kjøretningen (500L).
- Åpne tilførselskranen til vanntanker.

Slå apparatet på

Merknad: Apparatet kan kun brukes med lukket frontdeksel. Hvis frontdekselet åpnes slås apparatet av og kontrollampen lyser.

Merknad: Frem til det endelige driftstrykket nås, kan turtallet til motoren variere grunnet ventilasjonen.

- Lås opp nødstop-bryteren ved å trekke den ut.
- Åpne det bakre dekselet.
- Opprett vannforsyningen.
- Sett nøkkelen i nøkkelbryteren.
- Kun ved kald motor:
Drei nøkkelbryteren for forgløding av motoren til venstre og hold den, helt til kontrollampen for gløding slukner.
- Drei nøkkelbryteren på stilling "I". Kontrollampen driftsklar lyser.
Styrespenningen kobles til og displayet viser driftstilstand.
- Drei nøkkelbryteren til høyre, helt til motoren er i gang.
- Temperaturregulator stilles til drift med kaldt/varmt vann.
- Løsne håndsprøytepipstolen, ved at sikringen skyves bakover.
- Åpne høytrykkspistol.

Drift med kaldt vann

- Sett apparatbryteren på "0/OFF" /brenner av).

Drift med varmt vann

△ FARE

Forbrenningsfare!

- Apparatbryter stilles på ønsket arbeidstemperatur (maks. 100 °C). Brenneren kobles inn.

Turtallstyring

Kun HDS 9/50, HDS 13/35 (valgfritt ved HDS 13/20, HDS 17/20):

Merknad: Hvis turtallet til motoren økes, stiger også driftstrykket. Dette kan leses av på manometeret.

- Øke turtall:
→ Trykk spaken til turtallsstyringen oppover.
- Redusere turtall:
→ Trykk spaken til turtallsstyringen nedover.

Innstilling av arbeidstrykk og vannmengde

Kun HDS 13/20, HDS 17/20:

- Arbeidstrykk og matemengde stilles inn på høytrykkpistolens ved å dreie på trykk-/mengderegulatoren (+/-).

△ FARE

Fare for personskade! Ved regulering av trykk/volum innstillingen, pass på at innskruingen av strålerøret ikke løsner.

Bruk av rengjøringsmiddel

Kun HDS 13/20, HDS 17/20:

OBS

Uegnede rengjøringsmidler kan føre til skade på maskin og rengjøringsobjekt.

- Vær miljøvennlig, vær sparsommelig med rengjøringsmidler.
- Ta hensyn til doseringsanbefaling og anvisninger som følger rengjøringsmidlet.
- Det må kun brukes rengjøringsmidler som er godkjent av maskinprodusenten.
- Med Kärcher rengjøringsmidler er du garantert feilfritt arbeid. Snakk med din forhandler eller be om vår katalog eller informasjon vedr. rengjøringsmidler.
- Heng rengjøringsmiddelsugeslangen ned i en beholder med rengjøringsmiddel og skru fast skrueløkket.
- Innstill rengjøringsmiddel-doseringsventilen på ønsket konsentrasjon.

Merknad: For å forhindre at rengjøringsmiddel flyter tilbake til flottørbeholderen eller vanntankene under drift med rengjøringsmiddel og lukket håndsprøytepipstol, må doseringsventilen for rengjøringsmiddel være stengt.

Ugressfjerning

Kun HDS 13/20, HDS 17/20 (valgfri):

Merk: Monteringssettet for turtallsstyring (valgfritt, fra fabrikk: 2.013-086.7, ettermonteringssett: 2.013-014.0) er påkrevd ved drift av ugressfjerningen!

Betjening iht. bruksanvisningen for ugressfjerning WR 10, delnr. 5.968-256.0 eller WR 20/WR 50/WR 100, delnr. 5.967-455.0!

I tillegg må følgende informasjon tas hensyn til:

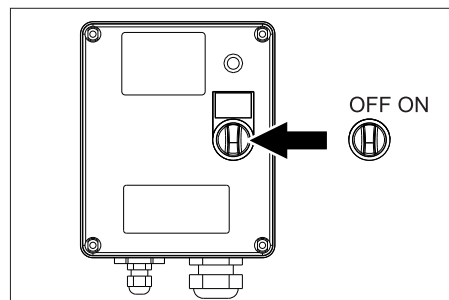
- Monter WR 10, 20, 50 eller 100 på strålerøret og sett inn passende dyse (se tilhørende bruksanvisning).
- Drei nøkkelbryteren på stilling "I". Kontrollampen driftsklar lyser.
Styrespenningen kobles til og displayet viser driftstilstand.
- Trykk spaken for turtallsstyringen ned til anslag.

Ugressfjerning V2.0

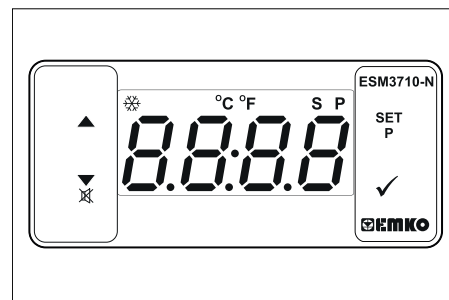
- Sett apparatbryteren på driftsmodus «Ugressfjerning V2.0».
- Drei nøkkelbryteren til høyre, helt til motoren er i gang.
- Løsne håndsprøytepipstolen, ved at sikringen skyves bakover.
- Åpne høytrykkspistol.
- 1 Displayet viser TEMP LOW: Det tar ca. 2-4 minutter til arbeidstemperaturen er nådd.
- 2 Displayet viser TEMP OKAY:
→ Gjennomfør ugressfjerning.

Ugressfjerning V3.0 & V5.0

- Sett apparatbryteren på driftsmodus «Ugressfjerning V3.0 & V5.0».



- Slå på WR-boksen og still bryteren på "ON".



- Still inn temperaturen med SET og tastene \wedge og \vee og bekreft med \checkmark (innstillingsområde 85-105 °C).
- Drei nøkkelbryteren til høyre, helt til motoren er i gang.
- Løsne håndsprøytepipstolen, ved at sikringen skyves bakover.
- Åpne høytrykkspistol.
Merk: Det tar ca. 2-4 minutter til arbeidstemperaturen er nådd.
- Gjennomfør ugressfjerning.

Dampmodus (damprengjøring og desinfeksjon)

Kun HDS 13/20, HDS 17/20 (valgfri):

Merk: Til drift av ugressfjerningen trenger du monteringssettet for turtallsstyring (ekstraustyr, fra fabrikk: 2.013-086.7, ettermonteringssett: 2.013-014.0) absolutt påkrevd!

△ FARE

Fare for skålding! Ved arbeidstemperaturer over 105 °C må arbeidstrykket ikke overskride 3,2 MPa (32 bar).

Merk: Ved damprengjøring er drift med to lanser ikke mulig.

- Damprengjøring: Monter passende dampdyse på lansen (se Tekniske data for delenr.).
- Desinfeksjon: Monter WR 10, 20, 50 eller 100 på lansen og sett inn passende dampdyse (se Tekniske data for delenr.).
- Sett apparatbryteren på driftsmodus «Ugressfjerning».
- Slå på WR-boksen og still bryteren på "ON".
- Still inn temperaturen med SET og tastene \wedge og \vee og bekreft med \checkmark (anbefalt innstillingsområde 120-155 °C).
- Drei nøkkelbryteren til høyre, helt til motoren er i gang.
- Åpne panseret og vri håndhullet på overløpet etter manometeret mot klokken og still det på 30 bar.
- Løsne håndsprøytepipstolen, ved at sikringen skyves bakover.
- Åpne høytrykkspistol.
Merk: Det tar ca. 2-4 minutter til arbeidstemperaturen er nådd.
- Utfør damprengjøring eller desinfeksjon.

Sikkerhetsfunksjonen:

- 1 Kontrollampen i WR-boksen lyser rødt: Systemtrykket er for høyt, brenneren kobles ut. Se Hjelp ved feil.
- 2 ERROR 5 vises på displayet på kontrollfeltet: Systemtrykket er for høyt, brenneren starter ikke. Se Hjelp ved feil/ERROT 5.

Opphold i arbeidet

- Lukk høytrykkspistol.
- Sikre håndsprøytepipstolen, for å gjøre dette skyves sikringen forover.

Merknad: Lukkes den manuelle sprøytepipstolen, fortsetter motoren å gå på tomgangsturtall. På denne måten sirkulerer vannet mellom flottørbeholderen og høytrykkspumpen, og varmes opp. Når maksimalt tillatt temperatur (55 °C) er nådd, kobles motoren ut a temperaturføleren på vanninntaket. Etter avkjøling under 50 °C kan apparatet tas i bruk igjen.

Etter bruk av rengjøringsmiddel

Kun HDS 13/20, HDS 17/20:

- Innstill rengjøringsmiddeldoseringsventilen på "0".
- Splint rent apparat med åpent håndsprøytepipstol i minst 1 minutt.

Slå maskinen av

⚠ FARE

Fare for skolding pga. varmt vann! Etter drift med varmt vann eller damp må apparatet drives med kaldt vann med åpen pistol i minst to minutter.

OBS

Fare for skade! Motor må aldri få stå på full last med åpen høytrykkspistol.

- Sett apparatbryteren på "0/OFF" /brenner av).
- Lukk høytrykkspistolen.
Motor reguleres til tomgangsturtall.
- Drei nøkkelbryteren på stilling "0". Kontrollampen driftsklar slukker.
Styrespenningen slås av og displayet slukker.
- Ved ekstern vannforsyning: Steng vanntilførselen.
- Trykk på sprøytepistolen til apparatet er trykløst.
- Sikre håndsprøytepistolen med sikringstasten mot utilsiktet innkobling.
- Ved ekstern vannforsyning: Koble vannslangen fra vanntilførselen og rull vannslangen på slangetrommelen.
- Rull høytrykksslangen på slangetrommelen.

Frostbeskyttelse

For beskyttelse mot frostskafer skal maskinen spyles gjennom med frostvæske.

Merknad: Bruk vanlig glykolbasert frostvæske for biler.

Merk: Følg bruksanvisning for frostvæsken.

Dermed oppnås en viss korrosjonsbeskyttelse.

Frostbeskyttelse motor

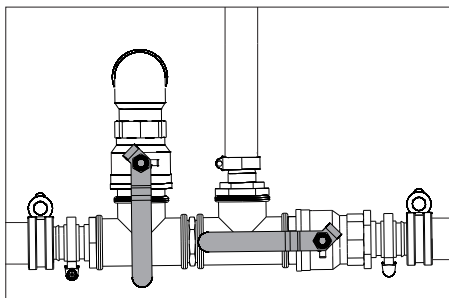
- Kjølekretsløpet til motoren kontrolleres for tilstrekkelig frostbeskyttelse, ved behov etterfyll frostvæske.
- Se vedlikehold "Kontroller og etterfyll frostvæske".

Frostbeskyttelse batteri

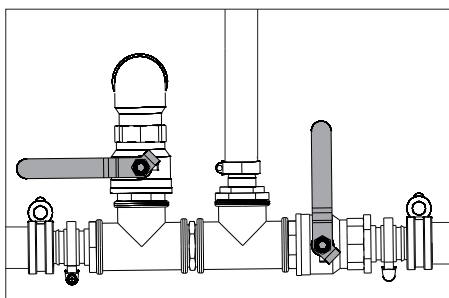
- Dersom maskinen ikke brukes for flere uker ved kraftig kulde, skal batteriene tas ut og lagres på et frostsikkert sted.

Spyling av kretsløpet med frostvæske (høytrykkspumpe)

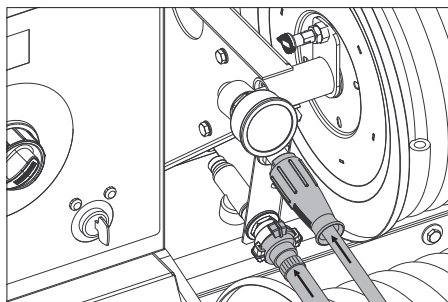
- Ved ekstern vannforsyning: Koble vannslangen fra vanntilførselen.
- Sett apparatbryteren på "0/OFF" /brenner av).
- Gjør apparatet trykløst.
- Sett maskinbryteren på driftsmodus "Frostbeskyttelse".
- Kun HDS 13/20, HDS 17/20:
Innstill rengjøringsmiddel-doseringsventilen på maksimum. Trekk rengjøringsmiddel-sugeslangen ut av rengjøringsmiddelbeholderen og legg den slik, at den kan suges tom.



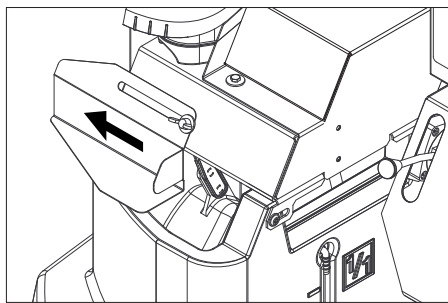
- Åpne tilførselskranen til vanntanken og tappekranen, slik at apparatet tømmes fullstendig. Fyllingsindikatoren til vanntankene synker helt ned.



- Steng tilførselskranen til vanntanker og tappekranen.
- Koble håndsprøytepistolen fra høytrykksslangen.



- Koble høytrykksslangen til på tilløpet for frostvæske.
- Koble vannslangen til på tilbakeløpet for frostvæske.
- Bland frostvæske i frostvæskebeholderen. Blandingsforhold vann/frostvæske velges ut fra angivelsene fra produsenten av frostvæsken.
- Kontroller frostvæskeskonsentrasjonen med en standard frostvæsketest og tilpass ved behov.

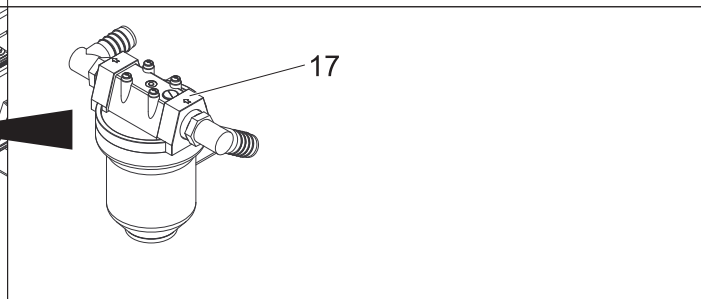
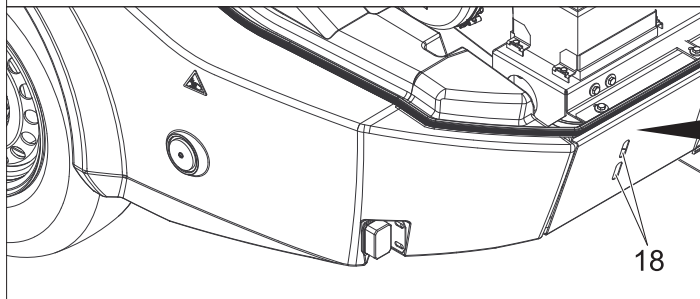
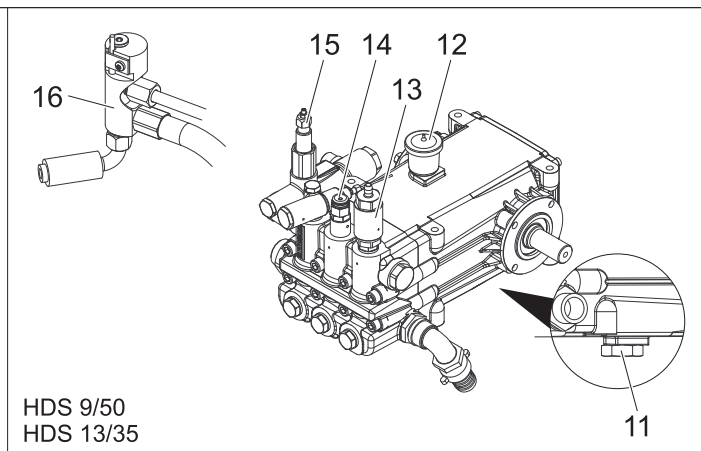
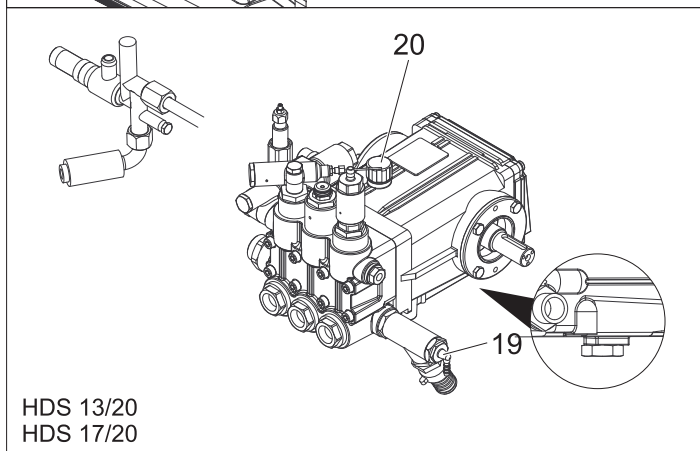
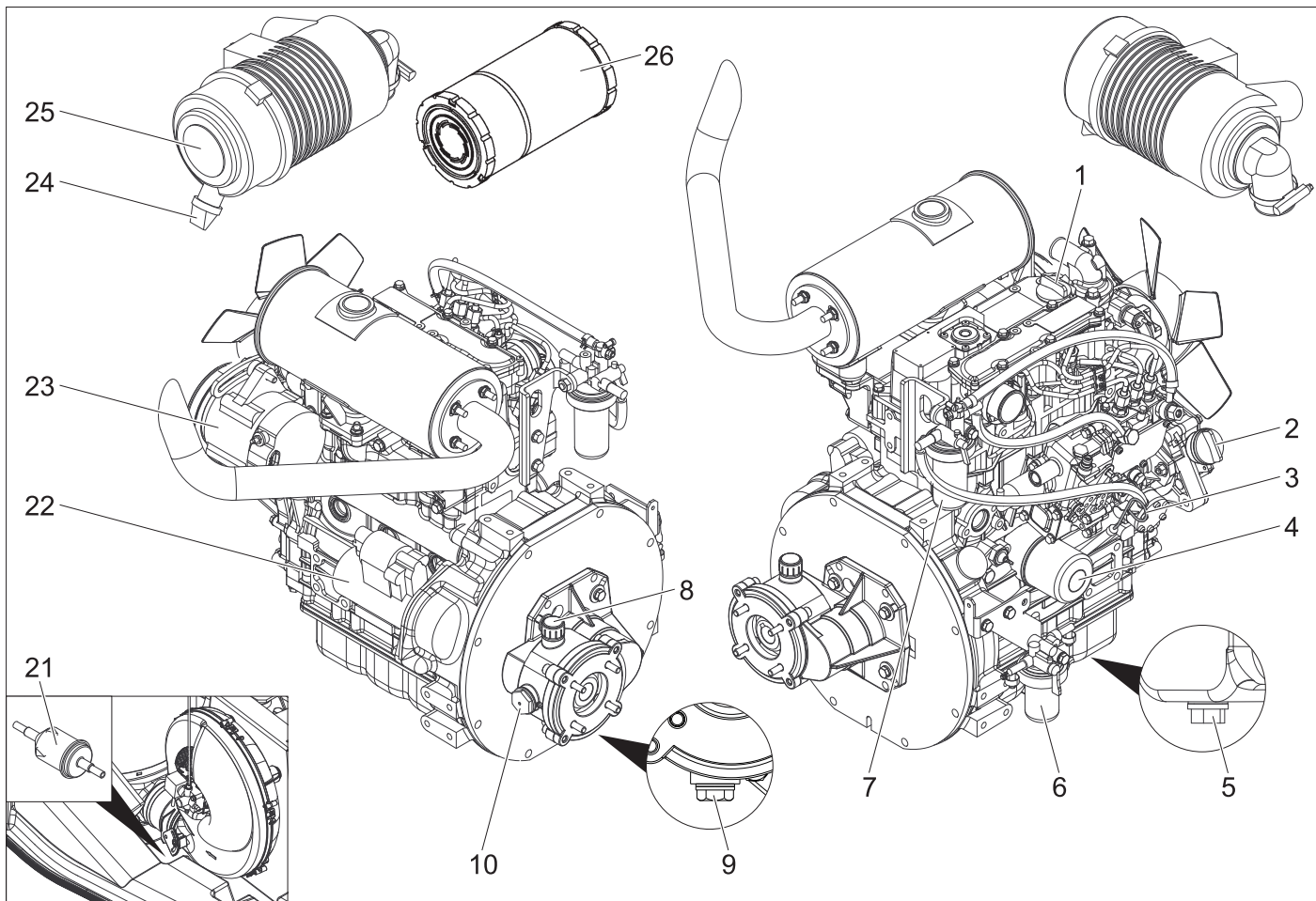


- Åpne påfyllingsåpningen til flottørbeholderen. Dertil løsnes vingeskruen og dekselet skyves til venstre.
- Fyll 20 liter frostvæske i flottørbeholderen og lukk påfyllingsåpningen.
- Sett betjeningshendelen for kuleventilens frostbeskyttelse i vertikal stilling.
- Sett betjeningsspaken for kuleventilens for retromkobling parallell med kjøreretningen (20L).
- Kun ved kald motor:
Drei nøkkelbryteren for forgløding av motoren til venstre og hold den, helt til kontrollampen for forgløding slukner.
- Drei nøkkelbryteren på stilling "I". Kontrollampen driftsklar lyser.
Styrespenningen kobles til og displayet viser driftstilstand "Frostbeskyttelse".
- Drei nøkkelbryteren til høyre, helt til motoren er i gang.
Frostvæsken pumpes gjennom kretsløpet i maskinen.
- Led resterende vann via frostbeskyttelsesslangen inn i frostvæskebeholderen.
- Straks det kommer frostvæske ut på frostbeskyttelsesslangen, sett betjeningshendelen til kuleventilens frostbeskyttelse i vertikal stilling og vent 5 sekunder.
- Slå av motoren.
- Sett apparatbryteren på "0/OFF" /brenner av).

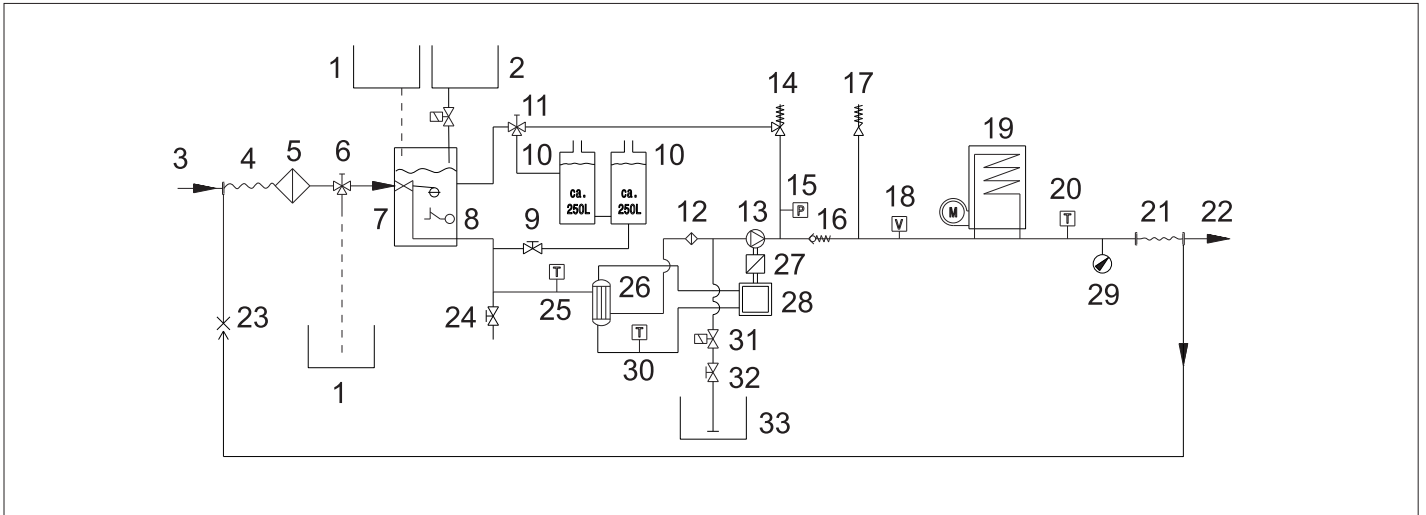
Frostvæsken pumpes ut av høytrykkssystemet

Merknad: Før bruk må frostvæsken fra høytrykkssystemet pumpes tilbake til frostvæskebeholderen.

- Sett betjeningshendelen for kuleventilens frostbeskyttelse i vertikal stilling.
- Koble høytrykksslangen til på tilløpet for frostvæske.
- Koble vannslangen til på tilbakeløpet for frostvæske.
- Åpne påfyllingsåpningen til flottørbeholderen. Dertil løsnes vingeskruen og dekselet skyves til venstre.
- Fyll 20 liter rent vann i flottørbeholderen og lukk påfyllingsåpningen.
- Sett maskinbryteren på driftsmodus "Frostbeskyttelse".
- Kun ved kald motor:
Drei nøkkelbryteren for forgløding av motoren til venstre og hold den, helt til kontrollampen for forgløding slukner.
- Drei nøkkelbryteren på stilling "I". Kontrollampen driftsklar lyser.
Styrespenningen kobles til og displayet viser driftstilstand "Frostbeskyttelse".
- Drei nøkkelbryteren til høyre, helt til motoren er i gang.
Frostvæsken ledes sammen med rent vann fra flottørbeholderen inn i frostvæskebeholderen.
- Spyl i ca. 2 minutter, helt til frostvæskebeholderen er full.
- Slå av motoren.
- Sett apparatbryteren på "0/OFF" /brenner av).

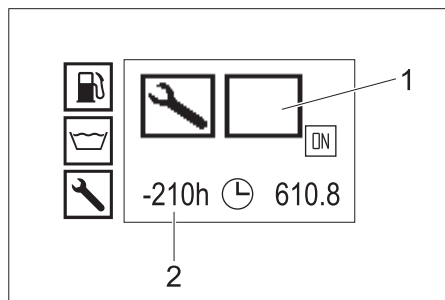


- | | |
|--|------------------------------|
| 1 Påfyllingsåpning motorolje (oppe) | 15 Overstrømsventil |
| 2 Påfyllingsåpning motorolje (på siden) | 16 Sikkerhetsblokk brenner |
| 3 Oljepeilepinne (motor) | 17 Pumpeforfilter |
| 4 Oljefilter (motor) | 18 Kontrollspalte |
| 5 Oljetappeskruer motor | 19 Rengjøringsmiddelinnang |
| 6 Vannavskiller | 20 Oljepeilepinne (pumpe) |
| 7 Drivstoffilter | 21 Drivstoffilter |
| 8 Påfyllingsåpning girolje inkl. ventilasjon | 22 Starter |
| 9 Oljetappeskruer mellomgir | 23 Dynamo |
| 10 Olje se-glass mellomgir | 24 Smussavløp på luffilteret |
| 11 Oljetappeskruer pumpe | 25 Luffilter |
| 12 Oljeholder | 26 Luffilterinnsats |
| 13 Frostbeskyttelsesspyleventil | |
| 14 Trykkbryter | |



- 1 Frostvæskebeholder
- 2 Beholder for avkalkingsmiddel
- 3 Vanntilførsel
- 4 Lavtrykk-slangetrommel
- 5 Vanninntaksfilter
- 6 Kuleventil frostvæske
- 7 Flottørbeholder
- 8 Lavvannssikring
- 9 Tilførselskran vanntanker
- 10 Vanntank
- 11 Kuleventil tilbakeløpsomkobling
- 12 Pumpeforfilter
- 13 Høytrykkpumpe
- 14 Overstrømsventil
- 15 Trykkbryter
- 16 Tilbakeslagsventil
- 17 Sikkerhetsventil
- 18 Strømningsbryter
- 19 Gjennomløpsvarmer
- 20 Temperaturføler brenner
- 21 Høytrykkslangetrommel
- 22 Høytrykk-utgang
- 23 Tilbakeløp frostvæske
- 24 Avtappingskran
- 25 Temperaturføler vanninntak
- 26 Varneveksler
- 27 Mellomgir
- 28 Dieselmotor
- 29 Manometer
- 30 Temperaturføler kjølevann
- 31 Rengjøringsmiddel-magnetventil
- 32 Doseringsventil rengjøringsmiddel
- 33 Beholder for rengjøringsmiddel

Display kundeservice



- 1 Type kundeservice
- 2 Forfall av kundeservice siden 210 driftstimer

Type kundeservice	
	Brennerservice
	Motorservice
	Pumpeservice
	Håndsprøytetjensservice

Vedlikeholdsintervaller

Tidspunkt	Aktivitet	av hvem
Før hver kjøring	Kontroller lys.	Bruker
	Kontroller dekktrykket og dekkenes tilstand.	Bruker
Daglig	Kontroller oljenivået på oljebeholderen eller oljepeilepinnen, etterfyll olje ved behov. OBS <i>Fare for skade! Dersom oljen er melkeaktig skal Kärcher kundeservice straks kontaktes.</i>	Bruker
	Generell visuell inspeksjon av apparatet.	Bruker
	Kontroller vanninntaksfilteret, rengjør ved behov.	Bruker
	Kontroller pumpeforfilteret, rengjør ved behov.	Bruker
	Kontroller oljenivået på motoren, fyll på olje ved behov.	Bruker
	Kontroller oljenivået på mellomgiret, fyll på olje ved behov.	Bruker
	Kontroller drivstoffilteret på motoren, ta kontakt med kundeservice ved behov.	Bruker
	Kontroller vannavskilleren på motoren, ta kontakt med kundeservice ved behov.	Bruker
	Kontroller kjølevæskeni i ekspansjonstanken, etterfyll kjølevæske ved behov.	Bruker
	Kontroller drivstoffilteret, meld fra til kundeservice ved behov.	Bruker
	Kontroller filteret på rengjøringsmiddelsugeslangen, rengjør ved behov.	Bruker
	Kontroller ledningssystemet for ev. lekkasjer.	Bruker
Første gang etter de første 50 driftstimer	Kontroller kileremstramming på ventilatoren, etterstram ved behov.	Bruker
	Skifte olje i motoren.	Kundetjeneste
	Skift ut oljefilterinnsatsen på motoren.	Kundetjeneste
	Skift oljen i høytrykkspumpen.	Kundetjeneste
Hver 50. driftstime	Kontroller batterier.	Bruker
Hver 200. driftstime	Kontroller luftfilteret eller luftfilterinnsatsen, rengjør ved behov.	Bruker
	Kontroller kileremstramming på ventilatoren, etterstram ved behov.	Bruker
	Kontroller at mellomgiret er tett.	Kundetjeneste
	Rengjør silen på påfyllingsstussen til drivstofftanken.	Kundetjeneste
	Skifte olje i motoren.	Kundetjeneste
	Skift ut oljefilterinnsatsen på motoren.	Kundetjeneste
Hver 400. driftstime	Gjennomfør vedlikeholdsarbeider i henhold til vedlikeholdsplanen.	Kundetjeneste
	Skift luftfilterinnsats.	Bruker
	Kontroller drivstoffilteret, skift ut ved behov.	Kundetjeneste
Hver 600. driftstime eller årlig	Gjennomfør vedlikeholdsarbeider i henhold til vedlikeholdsplanen.	Kundetjeneste
	Skift oljen i høytrykkspumpen.	Kundetjeneste
Hver 600. driftstime	Smør påløpsbremsen på trekkstangen.	Bruker
	Gjennomfør vedlikeholdsarbeider i henhold til vedlikeholdsplanen.	Kundetjeneste
Hver 800. driftstime	Kontroller at viftemotoren fungerer, skift ut glidekontakter (kullbørster) ved behov.	Kundetjeneste
Hver 1000. driftstime eller årlig	Skift ut kjølevæske.	Kundetjeneste
Hver 1000. driftstime	Skifte olje på mellomgir	Kundetjeneste
	Skift kilerem på vifte.	Kundetjeneste
	Kontroller ventilklaringen på sylindrehodet til motoren, still inn ved behov.	autorisert Yanmar forhandler
Hver 1600. driftstime	Kontroller innsprøytingsdysene på motoren, rengjør ved behov.	autorisert Yanmar forhandler
	Kontroller veivhusventilasjonen på motoren, rengjør ved behov.	autorisert Yanmar forhandler
Hver 2000. driftstime eller hvert 2. år	Skift ut drivstoffslangene på motoren.	autorisert Yanmar forhandler
	Skift ut kjølesystemslangene på motoren.	autorisert Yanmar forhandler
Hver 2000. driftstime	Kontroller ventilene og ventilfeste på sylindrehodet til motoren, fest ved behov.	autorisert Yanmar forhandler
Gjelder kun for apparater med monteringssett dampmodus:		
Gjentas senest hvert 5. år	Kontroll gjennomføres i henhold til produsentens angivelser.	Kundetjeneste

Vedlikeholdsarbeider

△ FARE

Skru av tenningsnøkkelen og ta ut nøkkelen før arbeid på maskinen.

△ FARE

Fare for skader fra elektrisk støt! Ikke legg gjenstander av metall på dynamoen eller starteren.

△ FARE

Eksplisjonsfare! Verktøy o.l. må ikke legges på batteriet, dvs. på poler eller cellebro.

→ La apparatet avkjøles.

Rengjøre vanninntaksfilteret

- Demonter vanninntaksfilteret og ta ut filterinnsatsen.
- Gjør ren filterinnsatsen med rent vann eller trykkluft.
- Settes sammen i motsatt rekkefølge.

Rengjøre pumpeforfilteret

- Gjør apparatet trykkløst.
- Demonter pumpeforfilteret og ta ut filterinnsatsen.
- Gjør ren filterinnsatsen med rent vann eller trykkluft.
- Settes sammen i motsatt rekkefølge.

Rengjør filter på rengjøringsmiddelsugeslange

- Skru ut skulokket til rengjøringsmiddel-sugeslangen.
- Ta av sugeslange for rengjøringsmiddel.
- Filter rengjøres i vann og settes inn igjen.

Kontroller oljenivå i motor og etterfyll motorolje

Henvisning: Påfyllingsmengden mellom MIN- og MAX-markeringen på peilepinnen er 1,6 liter.

- Trekk ut og tørk av oljepeilepinnen, og skyv den inn igjen.
- Trekk ut igjen oljepeilepinnen og kontroller oljenivået.
- Oljenivået er i orden når det er mellom merkene på oljepeilepinnen.
- Dersom oljenivået er under merkene på oljepeilepinnen, åpne lokket på påfyllingsåpningen og fyll på ny motorolje.
- vent fem minutter til motoroljen har samlet seg i bunnpotten.
- Kontroller oljenivå som beskrevet over.
- Gjenta denne prosedyren helt til oljenivået er mellom merkene på oljepeilepinnen.
- Etter kontroll, sett inn oljepeilepinnen og skru lokket på påfyllingsåpningen.

Merk: Unngå om mulig luftbobler.

For oljetyper, se Tekniske data.

Kontroller oljenivået på mellomgiret og etterfyll girolje

- Kontroller oljenivå i se-glasset til mellomgiret. Oljenivået er forskriftsmessig, hvis det befinner seg på midten av oljeseglasset.
 - Hvis oljenivået ligger under midten av oljeseglasset, må lokket til påfyllingsåpningen åpnes og ny girolje fylles på.
 - Lukk påfyllingsåpningen.
- Merk:** Unngå om mulig luftbobler.
For oljetyper, se Tekniske data.

Kontrollere oljenivået på oljebeholderen for høytrykkspumpen, og etterfyll olje

Kun HDS 9/50, HDS 13/35:

- Kontroller oljenivået på oljebeholderen til høytrykkspumpen.
 - Oljenivået er forskriftsmessig, hvis det befinner seg mellom MIN- og MAX-markeringen.
 - Hvis oljenivået ligger under MIN-markeringen, må lokket til oljebeholderen åpnes og ny olje fylles på.
 - Lukk lokket til oljebeholderen.
- Merk:** Unngå om mulig luftbobler.
For oljetyper, se Tekniske data.

Kontrollere oljenivået på oljepeilepinnen for høytrykkspumpen, og etterfylle olje

Kun HDS 13/20, HDS 17/20:

- Skru ut oljepeilepinnen, tørk av den og skyv den inn igjen.
- Skru ut oljepeilepinnen på nytt, og kontrollér oljenivået. Oljenivået er i orden når det er mellom merkene på oljepeilepinnen.
- Hvis oljenivået ligger under markeringen på oljepeilepinnen, må du fylle på ny olje.
- Skru inn oljepeilepinnen.

Merk: Unngå om mulig luftbobler.

For oljetyper, se Tekniske data.

Kontrollér kjølevæsken og etterfyll

⚠ **FORSIKTIG**

Pass på hvilken type frostvæske som brukes. Blanding kan føre til en kjemisk reaksjon og danne skadelige stoffer. Ikke blande ulike typer frostvæske.

⚠ **ADVARSEL**

Motoren kan overoppvarmes ved manglende kjølevæske. Stopp motoren straks og la den kjøle seg.

⚠ **ADVARSEL**

Dersom motoren er så kraftig overoppvarmet at det kommer ut vanddamp, stopp straks motoren og hold sikker avstand til motoren helt til trykket er avtatt.

⚠ **ADVARSEL**

Forbrenningsfare! Aldri åpne lokket på ekspansjonstanken for motorkjølevann ved driftstemperatur. Beholderen står under trykk.

- Åpne lokket på ekspansjonsbeholderen for motorens kjølevann, etterfyll nytt rent vann og aktuell frostvæske til Max-merket.

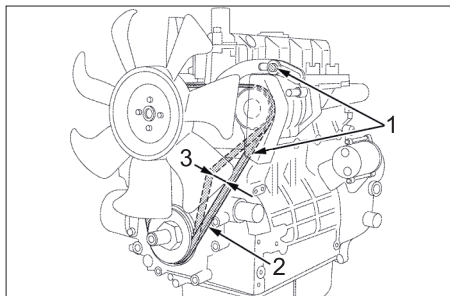
Rengjør/skift luftfilter.

Merknad: For grov rengjøring av luftfilteret gjør du som følger: Hold en oppsamlingsbeholder under smussavløpet og betjen smussavløpet.

Merknad: Sterkt tilsmussede eller defekte filterinnsatser skal prinsipielt skiftes ut.

- Løsne fjærspennbøylen, ta av lokket og fjern støvavleiringer.
- Ta av filterinnsats.
- Blås ut filterinnsats fra innsiden med trykkluft (maks 2 bar).
- Rengjør luftfilterhus på innsiden med en klut.
- Sett filterinnsatsen inn i luftfilterhuset.
- Sett på lokket og fest med fjærspennbøylen.

Kontrollér viftens kilerem



- 1 Festeskruer dynamo
- 2 Kilerem
- 3 Remstramming ca. 7-9 mm

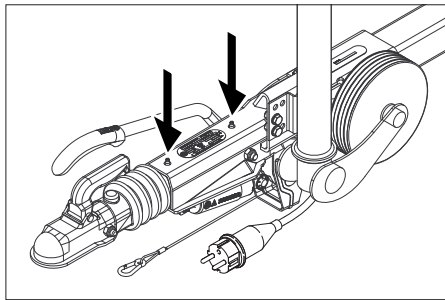
Merknad: Det kan føre til overoppvarming av motoren eller til utilstrekkelig batterilading dersom kileremmen ikke er tilstrekkelig stram.

- Motoren stoppes og nøkkelen trekkes ut av tenningslåsen.
- For kontroll av kileremstrammingen, trykk inn remmen mellom remskivene.

Merknad: Kileremmen skal la seg trykke inn ca. 7-9 mm.

Merk: Skadet kilerem skal prinsipielt skiftes ut.

Smøre på løpsbremsen på trekkstaget



- Press inn fett med en vanlig fettpresse på de to niplene (piler).

Kontrollere dekktrykk

- Sett høytrykksvaskeren på et jevnt underlag.
- Koble en lufttrykkmåler til dekkventilen.
- Kontrollér lufttrykket og korrigér ved behov.

Dekktrykk



Hjulskift

⚠ **FARE**

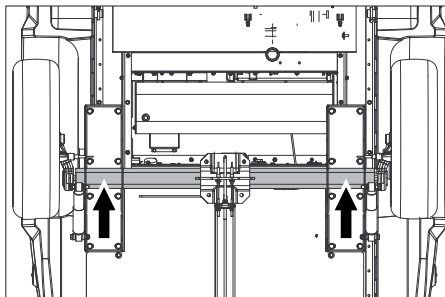
Bruk varsellær ved reparasjonsarbeid på offentlig gate eller vei i fareområdet i løpende trafikk.

- Sett høytrykksvaskeren på et jevnt underlag.
- Kontrollér at underlaget er stabilt. Sikre i tillegg maskinen med klosser mot rulling.
- Trekk til holdebremsen.

Kontrollere dekk

- Kontrollér dekkenes sliteløp for gjenstander som har satt seg fast.
- Fjern gjenstandene.
- Bruk et egnet dekkreparasjonsmiddel som fås i handelen.

Merk: Ta hensyn til anbefalingene fra den aktuelle produsenten. Det er mulig å kjøre videre når angivelsene fra produktets produsent overholdes. Dekkskift/hjulskift skal utføres så snart som mulig.



- Plasser jekk ved tilsvarende løftepunkt.
- Løsne hjulskruer.
- Løft maskinen med jekken.
- Skru ut hjulskruer.
- Ta av hjulet.
- Sett på plass reservehjulet
- Sett på hjulskruer.
- Slipp ned maskinen med jekken.
- Trekk til hjulskruer på kryss.

Tiltrekkingmoment	110-120 Nm
-------------------	------------

Merknad: Det er ikke inkludert noe jekk i leveransen.

Merk: Bruk en egnet, normal jekk.

Tilhenger

- La et autorisert fagverksted kontrollere bremseanlegg og chassis regelmessig.

Feilretting

⚠ **FARE**

Skru av tenningsnøkkelen og ta ut nøkkelen før arbeid på maskinen.

⚠ **FARE**

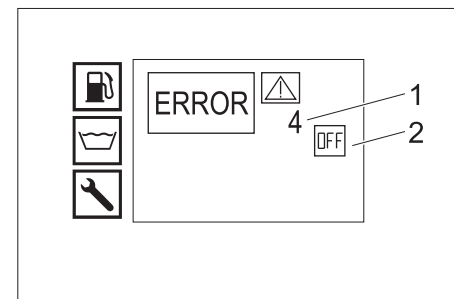
Fare for skader fra elektrisk støt! Ikke legg gjenstander av metall på dynamoen eller starteren.

⚠ **FARE**

Eksplisjonsfare! Verktøy o.l. må ikke legges på batteriet, dvs. på poler eller cellebro.

- La apparatet avkjøles.

Display feil



- 1 Feilnr.
- 2 Motor av (OFF)

Kundtjeneste

Dersom feilen ikke kan rettes opp, må apparatet kontrolleres av kundeservice.

Feil med anvisninger på displayet

Displayanvisning	Mulige årsaker	Retting	av hvem
ERROR 1 Ladestrøm	Kileremstramming på ventilatoren for svak.	Etterstram kileremmen på ventilatoren.	Bruker
	Dynamo defekt.	Kontroller dynamoen, skift ut ved behov.	Kundetjeneste
	Ladestrømovervåking defekt.	Kontroller kabling + relé K9.	Kundetjeneste
ERROR 3 Temperatur vanninntak eller kjølevann	Vanntemperaturen i flottørbeholderen er for høy på grunn av sirkulasjonsdrift.	– La vannet avkjøles eller renne av. – Sett betjeningsspaken for kuleventilen for retromkobling på tvers av kjøreretningen (500L).	Bruker
	Temperaturføler på vanninntak har koblet ut apparatet.	Slå maskinen av og på igjen. Dersom feilen oppstår på nytt må du kontakte kundeservice.	Bruker
	Temperaturføler vanninntak defekt.	Skift temperaturføler.	Kundetjeneste
	For lavt kjølevæskeni nivå.	Fyll på kjølevæske i ekspansjonstanken.	Bruker
	Kileremstramming på ventilatoren for svak.	Etterstram kileremmen på ventilatoren.	Bruker
	Temperaturføler for kjølevann på motoren defekt.	Skift temperaturføler.	Kundetjeneste
ERROR 4 Vannmangel	Ekstern vannforsyning: Vanntilførselstrykk for lavt.	Kontroller vanntilførselen.	Bruker
	Intern vannforsyning: Vanntankene er tomme.	Fyll på vanntankene.	Bruker
	Vannmangelsikring i flottørbeholderen er defekt.	Skift ut vannmangelsikringen.	Kundetjeneste
	Vanninntaksfilter tilsmusset.	Rengjør vanninntaksfilteret.	Bruker
	Vannslangen er lekk eller bøyd.	Skift ut vannslange.	Kundetjeneste
	Flottørventil i flottørbeholder tilsmusset.	Rengjør flottørventilen.	Kundetjeneste
	Flottørventilen i flottørbeholderen klemmer fast eller er defekt.	Reparer eller skift ut flottørventilen.	Kundetjeneste
ERROR 5 Strømningsbryter/Trykkbryter	Strømningsbryter defekt.	Skift ut strømningsbryter.	Kundetjeneste
	Trykkbryter defekt.	Skift trykkbryter.	Kundetjeneste
	Overstrømningsventil defekt	Skift ut overstrømsventil.	Kundetjeneste
	Tilbakeslagsventil i overstrømningsventil defekt.	Skift ut tilbakeslagsventil.	Kundetjeneste
	Pumpefilter tilsmusset.	Rengjør pumpefilteret.	Bruker
	Dampmodus: For lavt systemtrykk	Øk systemtrykket ved å vri håndhjulet på overløpet trinnvis med klokken .	Bruker
ERROR 6 Drivstofføler	Drivstofftanken er tom.	Fylle drivstoff.	Bruker
	Flottøren til drivstofføleren sitter fast.	Kontroller flottøren.	Kundetjeneste
	Drivstofføler defekt.	Skift ut drivstofføler.	Kundetjeneste
ERROR 7 Motoroljetrykk	Oljenivået i motoren er for lavt.	Etterfyll motorolje.	Bruker
	Oljen i motoren har feil viskositetsklasse.	Ufør oljeskift.	Kundetjeneste
	Oljetrykkbryteren på motoren er defekt.	Skift ut oljetrykkbryteren.	Kundetjeneste
	Motorproblemer	Kontroller motoren.	Kundetjeneste
ERROR 9* Avgasstemperatur	Avgasstemperaturbegrenseren har utløst og slått av brenneren.	Slå av apparatet, la det avkjøles og slå det på igjen. Dersom feilen oppstår på nytt må du kontakte kundeservice.	Bruker
	Avgasstemperaturbegrenser defekt.	Skift ut avgasstemperaturbegrenser.	Kundetjeneste
	Brenner er feil innstilt.	Stille inn brenner.	Kundetjeneste
	Varmespiralen er sotet eller forkalket.	Fjern sot og avkalk varmespiralen.	Kundetjeneste
ERROR 10* Temperatur brenner	Temperaturføleren til brenneren (NTC) har slått av brenneren.	Slå maskinen av og på igjen. Dersom feilen oppstår på nytt må du kontakte kundeservice.	Bruker
	Temperaturføler brenner defekt.	Skift temperaturføler.	Kundetjeneste
ERROR 11* Flammeføler (ingen flamme)	Dysetokk tilsmusset.	Rengjør dysetokk.	Kundetjeneste
	Tennelektroder feil innstilt eller tilsmusset.	Still inn tenninglektrodenes riktig eller rengjør dem.	Kundetjeneste
	Fotocelle til flammeovervåking defekt.	Skift fotocelle.	Kundetjeneste
	Drivstoffpumpe defekt.	Skift drivstoffpumpe.	Kundetjeneste
	Magnetventil drivstoff defekt.	Magnetventil skiftes.	Kundetjeneste
	Drivstofffilteret er tett.	Skift ut drivstofffilteret.	Kundetjeneste
	Tenntrafo defekt.	Skift tenntrafo.	Kundetjeneste
ERROR 12* Flammeføler (flammen slukker ikke)	Fotocelle til flammeovervåking defekt.	Skift fotocelle.	Kundetjeneste
	Brenner tilsoet, "ettergløder".	Fjern sot fra brenneren.	Kundetjeneste
ERROR 14 Utkobling etter 45 minutters kontinuerlig pause	Driftsberedskapstid på 45 minutter overskredet.	Slå maskinen av og på igjen.	Bruker
ERROR 15 Utkobling etter 45 minutters kontinuerlig drift	Kontinuerlig drift på 45 minutter overskredet.	Slå maskinen av og på igjen.	Bruker

* Rengjøringsdrift kan gjøres med kaldt vann.

Feil uten anvisninger på displayet

Feil	Mulige årsaker	Retting	av hvem
Maskinen stopper, display slukker	Sikring gått.	Skift ut sikring.	Bruker
	Ingen strømforsyning på vekselretteren på grunn av under- eller overspenning av batteriet.	Kontroller batteriet, lad opp hvis nødvendig.	Bruker
Ingen displayvisning etter start	Vekselretteren er defekt.	Skift ut vekselretteren.	Kundtjeneste
	Batteri tomt.	Lad batteriet.	Bruker
	Sikring gått.	Skift ut sikring.	Bruker
	Frontdeksel åpent.	Lukk frontdekselet.	Bruker
	Nødstopp-bryter trykket.	Lås opp nødstopp-bryteren ved å trekke den ut.	Bruker
	Ingen strømforsyning på vekselretteren på grunn av under- eller overspenning av batteriet.	Kontroller batteriet, lad opp hvis nødvendig.	Bruker
Motor starter ikke eller stopper straks igjen	Vekselretteren er defekt.	Skift ut vekselretteren.	Kundtjeneste
Arbeidstrykket svinger	Kontakt kundtjenesten.		
	Lekkasje i sugekanalen til høytrykkspumpen.	Kontroller ledningssystemet.	Kundtjeneste
Brenner soter	Ventiler slitte.	Skift ventiler.	Kundtjeneste
	Brenner feil innstilt eller tilsmusset.	Still inn eller rengjør brenneren.	Kundtjeneste
Hvit røyk fra brenner	Magnetventil drivstoff defekt, det drypper ut dieseldrivstoff.	Kontroller magnetventilen, skift eventuelt spole eller magnetventil.	Kundtjeneste
	Ingen tenningsgnist tilstede (kan sees gjennom seglasset i brennerlokket).	Kontakt kundtjenesten.	Bruker
	Kondensvann i dysestokk.	Kontroller, rengjør dysestokk.	Kundtjeneste
Kontrolllampe frontdeksel/nødstopp lyser	For lavt drivstofftrykk.	Kontroller drivstoffpumpe.	Kundtjeneste
	Frontdekselet ble åpnet under drift.	Lukk frontdekselet.	Bruker
	Sikkerhetsbryter frontdeksel defekt.	Kontroller sikkerhetsbryteren.	Kundtjeneste
Vann drypper ut av apparatet	Nødstopp-bryter trykket.	Lås opp nødstopp-bryteren ved å trekke den ut.	Bruker
	Høytrykkpumpe utett.	Merk: 3 dråper/minutt er tillatt. Ved større utetthet skal apparatet kontrolleres av kundservice.	Kundtjeneste
Apparat bygger ikke opp trykk	Dyse tilstoppet/utspylt.	Rengjør evt. skift dyse.	Bruker
	Driftsturtall til motoren er for lavt.	Kontroller driftsturtallet til motoren.	Kundtjeneste
	Kun HDS 9/50, HDS 13/35 (valgfritt ved HDS 13/20, HDS 17/20):	Kontroller turtallsstyringen.	Kundtjeneste
	Turtallsstyring defekt.		
	Sikkerhetsventil utett.	Kontroller innstilling, ved behov monter nye pakninger.	Kundtjeneste
Høytrykkspumpen vibrerer (slag)	Tilførselsledning til pumpen er utett eller tilstoppet.	Kontroller samtlige tilførselsledninger til pumpen.	Kundtjeneste
	Tilførselsledninger til pumpen er utette.	Kontroller samtlige tilførselsledninger til pumpen.	Kundtjeneste
Kun HDS 13/20, HDS 17/20: Utilstrekkelig eller ingen mating av rengjøringsmiddel	Rengjøringsmiddel-doseringsventil er lukket eller utett/tilstoppet	Åpne rengjøringsmiddel-doseringsventil, eller kontroller/rengjør den.	Bruker
	Rengjøringsmiddel-sugeslange med filter er utett eller tilstoppet.	Rengjør rengjøringsmiddelsugeslange og filter.	Bruker
	Rengjøringsmiddel-magnetventil utett eller tilstoppet.	Kontroller, rengjør rengjøringsmiddel-magnetventil.	Kundtjeneste
Overstrømningsventil går kontinuerlig på/av ved åpen høytrykkspistol.	Elektronikk eller rengjøringsmiddel-magnetventil defekt.	Skift ut elektronikken eller rengjøringsmiddel-magnetventilen.	Kundtjeneste
	Dysen er tilstoppet	Rengjør dyse.	Bruker
	Kalkavleiring i maskinen	Avkalk maskinen.	Kundtjeneste
	Overstrømningsventil defekt	Skift ut overstrømningsventil.	Kundtjeneste
Kontrolllampen i WR-boksen lyser rødt	Koblingspunkt for overstrømningsventilen har forskjøvet seg.	Still inn overstrømningsventilen.	Kundtjeneste
	Dampmodus: For høyt systemtrykk	Senk systemtrykket ved å vri håndhjul på overløpet trinnvis mot klokken.	Bruker

Garanti

Vår ansvarlige salgsorganisasjon for det enkelte land har utgitt garantibetingelsene som gjelder i det aktuelle landet. Eventuelle feil på maskinen blir reparert gratis i garantitiden dersom disse kan føres tilbake til material- eller produksjonsfeil. Ved behov for garanti-reparasjoner, vennligst henvend deg med kjøpskvitteringen til din forhandler eller nærmeste autoriserte kundservice.

Tilbehør og reservedeler

Bruk bare originalt tilbehør og originale reservedeler; de garanterer for en sikker og problemfri drift av maskinen. Informasjon om tilbehør og reservedeler finner du på www.kaercher.com.

EU-samsvarserklæring

Vi erklærer hermed at maskinen angitt nedenfor oppfylder de grunnleggende sikkerhets- og helsekravene i de relevante EU-direktivene, med hensyn til både design, konstruksjon og type markedsført av oss. Ved endringer på maskinen som er utført uten vårt samtykke, mister denne erklæringen sin gyldighet.

Produkt: Høytrykksvasker
Type: 1.524-xxx

Relevante EU-direktiver
2006/42/EF (+2009/127/EF)
2014/30/EU
2000/14/EF

Anvendte overensstemmende normer
EN 60335-1
EN 60335-2-79
EN 1829-1
EN 1829-2

EN ISO 12100
EN 13309: 2010

Anvendt metode for samsvarsvurdering

2000/14/EF: Vedlegg V
Lydeffektivnivå dB(A)

HDS 13/20
Målt: 97
Garantert: 100
HDS 9/50, HDS 13/35, HDS 17/20
Målt: 100
Garantert: 102

EKSTRAUTSTYR

Produkt: Monteringsramme for dampmodus
Type: 2 013-093,7

Kategori av komponenter

Konformitetsprosess

Modul H
Varmeslange
Konformitetsvurdering Modul H
Styringsblokk
Konformitetsvurdering Modul H
diverse rørledninger
Konformitetsvurdering Art. 4 abs. 3

Anvendte spesifikasjoner:

AD 2000 som støtte
TRD 801 som støtte
Navn på oppnevnt sted:
For 2014/68/EU
TÜV Rheinland Industrie Service GmbH

Am Grauen Stein
51105 Köln
Merkenr.: 0035

5.957-595

Undertegnede handler på vegne av og med fullmakt fra styret.


H. Jenner
Chairman of the Board of Management


S. Reiser
Director Regulatory Affairs & Certification

Ansvarlig for dokumentasjon:
S. Reiser

Alfred Kärcher SE & Co. KG
Alfred-Kärcher-Straße 28-40
71364 Winnenden (Germany)
Tel.: +49 7195 14-0
Fax: +49 7195 14-2212

Winnenden, 2020/10/01

Tekniske data

		HDS 9/50 De Tr1	HDS 13/35 De Tr1	HDS 13/20 De Tr1	HDS 17/20 De Tr1
Vanntilkobling					
Vanntilførsels-temperatur (max)	°C	30	30	30	30
Tilførselsmengde (min)	l/time (l/min)	1000 (16,7)	1500 (25)	1500 (25)	1800 (30)
Tilførselstrykk	MPa (bar)	0,05...1,0 (0,5...10)	0,1...1,0 (1...10)	0,1...1,0 (1...10)	0,15...1,0 (1,5...10)
Effektspesifikasjoner					
Vannmengde	l/time (l/min)	500...900 (8,3...15)	650...1300 (10,8...21,7)	900...1300 (15...21,7)	900...1700 (15...28,3)
Arbeidstrykk vann (med standarddyse)	MPa (bar)	15...50 (150...500)	10...35 (100...350)	6...20 (60...200)	6...20 (60...200)
Maks. driftstrykk (sikkerhetsventil)	MPa (bar)	64 (640)	44 (440)	24 (240)	24 (240)
Transportvolum dampmodus under damprensjøring	l/time (l/min)	--	--	460 (7,7)	460 (7,7)
Transportvolum dampmodus under desinfeksjon	l/time (l/min)	--	--	WR 10, WR 20: 360 (6) WR 50, WR 100: 460 (7,7)	WR 10, WR 20: 360 (6) WR 50, WR 100: 460 (7,7)
Maks. arbeidstrykk dampdrift (med dampdyse)	MPa (bar)	--	--	3,2 (32)	3,2 (32)
Delenr. dampdyse (dysestørrelse) ved damprensjøring	--	--	--	2.113-026.0 (060)	2.113-026.0 (060)
Delenr. dampdyse (dysestørrelse) ved desinfeksjon	--	--	--	WR 10, WR 20: 2.113-022.0 (045) WR 50, WR 100: 2.113-026.0 (060)	WR 10, WR 20: 2.113-022.0 (045) WR 50, WR 100: 2.113-026.0 (060)
Effekt drivmotor	kW	15,5	15	9	11
Motorturtall	o/min.	3100	3300	2700	3300
Batteri	V/Ah	12/36	12/36	12/36	12/36
Arbeidstemperatur varmtvann	°C	30-98	30-98	30-98	30-98
Arbeidstemperatur dampdrift	°C	--	--	155	155
Rengjøringsmiddelopsug	l/time (l/min)	--	--	0...50 (0...0,8)	0...70 (0...1,2)
Brennereffekt	kW	65	97	105	105
Maksimalt drivstofforbruk i varmtvannsdrift	l/t	11,7	15,0	13,7	14,3
Drivstofforbruk i kaldtvannsdrift	l/t	5,2	5,1	3,1	3,7
Rekylkraft høytrykkspistol (maks.)	N	79	96	72	94
Dysestørrelse på standarddyse	--	030	051	075	090
Driftsmidler					
Drivstoff	--	Diesel	Diesel	Diesel	Diesel
Oljenvå, mellomgir	l	0,35	0,35	0,35	0,35
Oljetype, mellomgir	--	SAE 90	SAE 90	SAE 90	SAE 90
Oljemengde, pumpe	l	1,3	1,3	1,3	1,3
Oljetype, pumpe	--	SAE 90	SAE 90	15W40	15W40
Oljemengde, motor	l	3,5	3,5	3,5	3,5
Oljetype, motor	--	15W40	15W40	15W40	15W40
Mål og vekt					
Lengde x bredde x høyde	mm	3646 x 1747 x 1735	3646 x 1747 x 1735	3646 x 1747 x 1735	3646 x 1747 x 1735
Vekt uten driftsmidler	kg	860-1020	860-1020	860-1020	860-1020
Vekt med driftsmidler og standard tilbehør	kg	1440-1600	1440-1600	1440-1600	1440-1600
Tillatt akselvekt	kg	1600	1600	1600	1600
maks tillatt støttelast	kg	100	100	100	100
Tillatt totalvekt	kg	1100/1600	1100/1600	1100/1600	1100/1600
Drivstofftank	l	100	100	100	100
Vanntank	l	500	500	500	500
Innhold kjølesystem	l	5	5	5	5
Beholder for avkalkingsmiddel	l	1	1	1	1
Frostvæskebeholder	l	20	20	20	20
Beholder for rengjøringsmiddel	l	--	--	20	20
Dekk	--	Konstruksjonsgodkjennelse iht. ECE R 30, ECE R 54, ECE R 108 eller ECE R 109 og i tillegg ECE R 117			
Dekkdimensjon	--	185 R 14 C	185 R 14 C	185 R 14 C	185 R 14 C
Belastningsindeks	--	104	104	104	104
Hastighetsindeks	--	N	N	N	N
Hjulstørrelse/felgeform	--	5,5 J x 14	5,5 J x 14	5,5 J x 14	5,5 J x 14
Innpressingsdybde	--	30	30	30	30
Dekktrykk	MPa (bar)	0,45 (4,5)	0,45 (4,5)	0,45 (4,5)	0,45 (4,5)
Bremsesystem	--	Påløpsbremse	Påløpsbremse	Påløpsbremse	Påløpsbremse
Registrerte verdier etter EN 60335-2-79					
Støy					
Støytrykksnivå L _{pA}	dB(A)	82	82	80	82
Usikkerhet K _{pA}	dB(A)	3	3	3	3
Støyeffektnivå L _{WA} + usikkerhet K _{WA}	dB(A)	103	103	100	103
Hånd-arm vibrasjonsverdi					
Håndsprøytepistol/strålerør	m/s ²	4,2	4,2	3,6	3,3
Usikkerhet K	m/s ²	2,1	2,1	0,85	0,8