



# ***Brukerhåndbok***

**GS<sup>™</sup>-1530/32**

**GS<sup>™</sup>-1930/32**

**GS<sup>™</sup>-2032**

**GS<sup>™</sup>-2632**

**GS<sup>™</sup>-3232**

**GS<sup>™</sup>-2046**

**GS<sup>™</sup>-2646**

**GS<sup>™</sup>-3246**

CE

med  
vedlikeholdsinformasjon

Oversettelse av originale  
instrukser  
Fifth Edition  
Fifth Printing  
Part No. 114313NWGT

---

## Viktig

Les, forstå og overhold sikkerhetsreglene og betjeningsinstruksjonene før maskinen tas i bruk. Kun opplært og autorisert personell har lov til å bruke denne maskinen. Denne håndboken skal anses som en permanent del av maskinen, og skal til enhver tid oppbevares sammen med maskinen. Kontakt oss dersom du har spørsmål.

---

## Kontakt oss:

Internett: [www.genielift.com](http://www.genielift.com)

E-post: [awp.techpub@terex.com](mailto:awp.techpub@terex.com)

---

## Innhold

Innledning .....	1
Forklaringer på symboler og faremerking .....	3
Generell sikkerhet .....	5
Personersikkerhet .....	7
Sikkerhet på arbeidsplassen.....	8
Tegnforklaring .....	16
Styrearordninger .....	19
Inspeksjoner.....	23
Betjeningsinstruksjoner.....	38
Instrukser for transport og løfting.....	46
Vedlikehold .....	50
Spesifikasjoner.....	52

---

Copyright © 1997 Terex Corporation

Femte utgave: femte opplag, januar 2018

Genie er et registrert varemerke for Terex South Dakota, Inc. i USA og i flere andre land.

"GS" er et varemerke for Terex South Dakota, Inc.



## Innledning

### Eiere og brukere:

Takk for at du har valgt vår maskin. Brukerens sikkerhet er vår høyeste prioritet. Dette oppnås best når vi alle bidrar. Vi mener at du i stor grad bidrar til økt sikkerhet hvis du som bruker av utstyret:

- 1 **følger** arbeidsgiverens, arbeidsplassens og myndighetenes regler.
- 2 **leser, forstår og følger** instruksjonene i denne håndboken og andre håndbøker som følger med denne maskinen.
- 3 **følger gode sikkerhetsrutiner under arbeidet** og bruker sunn fornuft.
- 4 **kun benytter opplærte/sertifiserte brukere** under kvalifisert tilsyn til å betjene maskinen.



---

### Fare

Dersom instruksjonene og sikkerhetsreglene i denne håndboken ikke følges, kan det føre til dødsfall eller alvorlige personskader.

---

### Ikke bruk denne maskinen før:

- Du har lest og følger denne brukerhåndbokens prinsipper for sikker bruk av maskinen.
  - 1 **Unngå farlige situasjoner.**

**Les og sørg for at du har forstått sikkerhetsreglene før du går videre til neste del.**

    - 2 Inspiser alltid maskinen før bruk.
    - 3 Utfør alltid funksjonstester før bruk.
    - 4 Inspiser arbeidsplassen.
    - 5 Bruk kun maskinen til det den er laget for.
- Du har lest, forstått og følger produsentens instruksjoner og sikkerhetsregler – samt sikkerhets- og brukerhåndbøker og merkingen på maskinen.
- Du har lest, forstått og følger arbeidsgivers sikkerhetsregler og reglement for arbeidsplassen.
- Du har lest, forstått og følger alle aktuelle forskrifter fra myndighetene.
- Du har gjennomgått kvalifisert opplæring i sikker bruk av maskinen.

# Innledning

## Fareklassifisering

Merkingen på denne maskinen benytter symboler, fargekoder og ord som angir følgende:



Sikkerhetssymbol – varsler deg om potensiell fare for personskade. Følg alle sikkerhetsmeldinger som følger dette symbolet, for å forhindre mulig personskade eller død.

### **FARE**

Indikerer en farlig situasjon som, dersom den ikke unngås, vil føre til død eller alvorlig personskade.

### **ADVARSEL**

Indikerer en farlig situasjon som, dersom den ikke unngås, kan føre til død eller alvorlig personskade.

### **FORSIKTIG**

Indikerer en farlig situasjon som, dersom den ikke unngås, kan føre til små eller moderate personskader.

### **MERK**

Indikerer en advarsel om materielle skader.






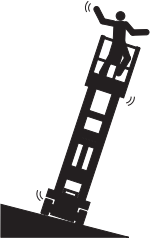

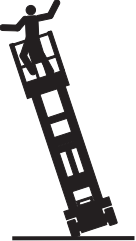
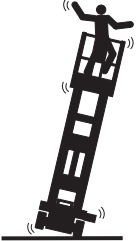
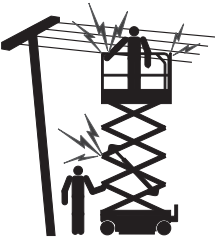





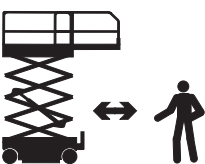





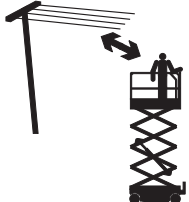


## Bruksområde

Maskinen er kun laget for å løfte personell, verktøy og materialer til en arbeidsplass over bakken.

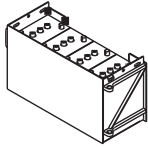


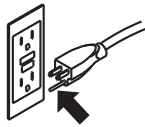


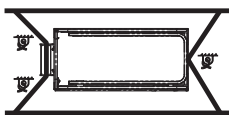






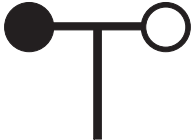

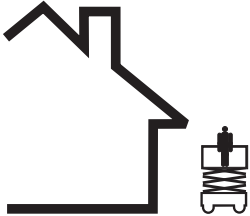
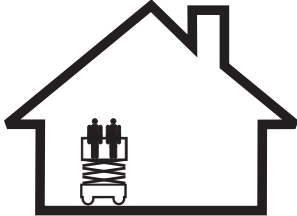
## Vedlikehold av sikkerhetsmerker

Erstatt alle manglende eller skadde sikkerhetsmerker. Tenk alltid på brukerens sikkerhet. Rengjør sikkerhetsmerkene med mildt såpevann. Ikke bruk løsemiddelbaserte rengjøringsmidler. Da kan sikkerhetsmerkene bli ødelagt.

## Forklaringer på symboler og faremerking

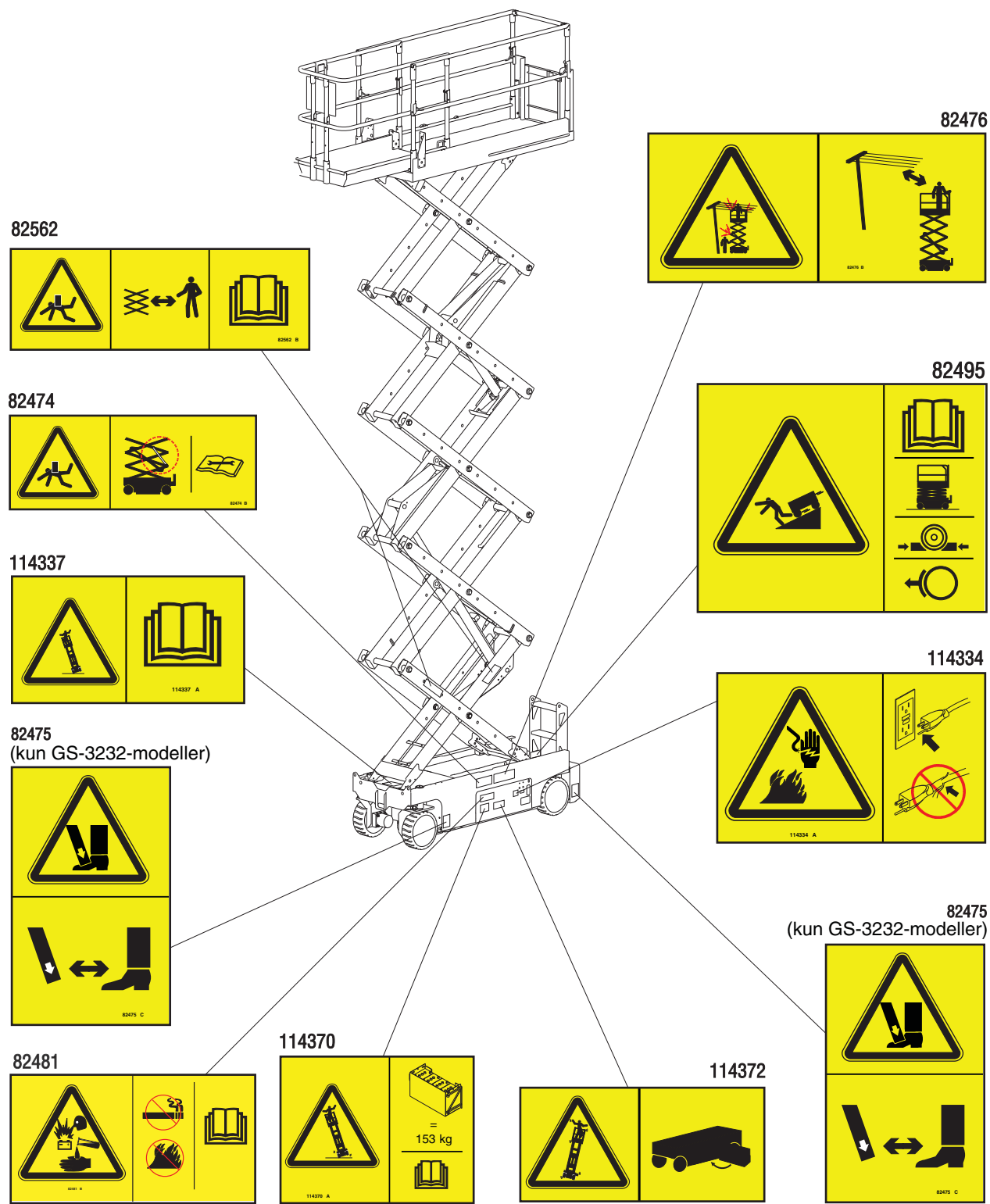
				
Les brukerhåndboken.	Les servicehåndboken	Klemfare	Klemfare	Kollisjonsfare
				
Fare for velt	Fare for velt	Fare for velt	Fare for velt	Fare for elektrisk støt
				
Fare for elektrisk støt	Eksplisjonsfare	Brannfare	Fare for forbrenning	Fare for hudinjeksjon
				
Koble inn sikkerhetsarm.	Ikke kom i nærheten av bevegelige deler.	Ikke kom i nærheten av støttebein og dekk.	Flytt maskinen til et plant underlag.	Lukk chassis-skuffen.
				
Senk plattformen.	Ikke plasser maskinen på steder hvor den ikke kan vatres med støttebeina.	Hold påkrevd sikkerhetsavstand.	Kun faglært vedlikeholdspersonell skal åpne slike deksler.	Bruk en papp- eller papirbit til å søke etter lekkasjer.

## Forklaringer på symboler og faremerking

				
Batterier brukt som motvekt	Blokker hjulene	Løse bremsene	Kun jordet 3-punkts vekselstrøm	Skift ut skadede ledninger og kabler.
				
Hjullast	Transportdiagram	Festepunkt	Festepunkt for stropper	Røyking forbudt.
				
Spenning – strøm til plattform	Trykk – luftslange til plattform	Sidekraft	Vindstyrke	
				
Maksimumskapasitet	Utendørs	Innendørs		



# Generell sikkerhet





---

## Personsikkerhet

### Sikkerhetsutstyr

Utstyr for sikring mot fall (PFPE) er ikke påkrevd ved bruk av denne maskinen. Dersom slikt utstyr er påkrevd pga. regler ved arbeidsplassen eller av arbeidsgiver, gjelder følgende:

Alt sikkerhetsutstyr må være i samsvar med aktuelle statlige forskrifter, og må inspiseres og anvendes i henhold til utstysproduzentens instruksjoner.

## Sikkerhet på arbeidsplassen

### ⚠ Fare for elektrisk støt

Denne maskinen er ikke isolert og vil ikke gi noen beskyttelse mot elektrisk støt.



Følg alle lokale og nasjonale forskrifter angående minimumsavstand til elektriske ledninger. Overhold minimumsavstandene i tabellen under.

Spenning i ledning	Påkrevd sikkerhetsavstand
0 til 50 KV	3,05 m
50 til 200 KV	4,60 m
200 til 350 KV	6,10 m
350 til 500 KV	7,62 m
500 til 750 KV	10,67 m
750 til 1 000 KV	13,72 m

Ta med i beregningen at plattformen kan bevege seg, og at ledningene kan svaie, og se opp for sterk vind og vindkast.



Ikke rør maskinen dersom den er i kontakt med strømførende ledninger. Personell på bakken eller på plattformen må ikke røre eller betjene maskinen før de strømførende ledningene er koblet fra.

Ikke bruk maskinen i tordenvær eller storm.

Ikke bruk maskinen som jording ved sveising.

### ⚠ Fare for velt

Den totale vekten av personer, utstyr og materialer må ikke overstige plattformens eller plattformforlengelsens maksimumskapasitet.

#### Modeller uten kapasitetsindikator:

##### Maksimumskapasitet

GS-1530 og GS-1532	272 kg
GS-1930 og GS-1932	227 kg
GS-2032	363 kg
GS-2632	227 kg
GS-3232	227 kg
GS-2046	544 kg
GS-2646	454 kg
GS-3246	318 kg

#### Modeller med kapasitetsindikator:

Maksimumskapasiteten varierer avhengig av hvor høy plattformen er.

##### Maksimumskapasitet – GS-1530 og GS-1532

Plattformens høyde	Maksimumskapasitet
4,6 m	272 kg
4 m	390 kg
2,8 m	484 kg
1,6 m	390 kg
1 m	344 kg

##### Maksimumskapasitet – GS-1930 og GS-1932

Plattformens høyde	Maksimumskapasitet
5,8 m	227 kg
5,2 m	320 kg
3,7 m	435 kg
1,6 m	320 kg
1 m	227 kg

## Sikkerhet på arbeidsplassen

### Maksimumskapasitet – GS-2032

Plattformens høyde	Maksimumskapasitet
6 m	363 kg
5,7 m	512 kg
3,5 m	693 kg
2,4 m	608 kg
1 m	454 kg

### Maksimumskapasitet – GS-2632

Plattformens høyde	Maksimumskapasitet
7,9 m	227 kg
6,4 m	442 kg
4,5 m	479 kg
2,8 m	409 kg
1 m	281 kg

### Maksimumskapasitet – GS-3232

Plattformens høyde	Maksimumskapasitet
9,8 m	227 kg
9,1 m	344 kg
5,4 m	498 kg
3,5 m	433 kg
1 m	227 kg

### Maksimumskapasitet – GS-2046

Plattformens høyde	Maksimumskapasitet
6 m	544 kg
5,7 m	744 kg
3,5 m	985 kg
2,4 m	873 kg
1 m	635 kg

### Maksimumskapasitet – GS-2646

Plattformens høyde	Maksimumskapasitet
7,9 m	454 kg
5,9 m	744 kg
4,5 m	798 kg
2,8 m	701 kg
1 m	454 kg

### Maksimumskapasitet – GS-3246

Plattformens høyde	Maksimumskapasitet
9,8 m	318 kg
9,1 m	483 kg
5,4 m	699 kg
3,5 m	608 kg
1 m	318 kg

## Sikkerhet på arbeidsplassen



Bommen må kun heves eller forlenges dersom maskinen er plassert på et fast og plant underlag.



Ikke bruk tiltealarmen som indikator på om maskinen står plant. Tiltealarmen utløses kun på chassiset når maskinen er plassert i en bratt helling.

Dersom tiltealarmen utløses: Senk plattformen. Flytt maskinen til et fast, plant underlag. Dersom tiltealarmen utløses når plattformen er hevet, senk plattformen svært forsiktig.

Ikke kjør raskere enn 0,8 km/t når plattformen er hevet.

**Utendørs bruk:** Ikke hev plattformen når vindstyrken er over 12,5 m/s. Hvis vindstyrken overstiger 12,5 m/s når plattformen er hevet, senk plattformen og avslutt bruken av maskinen.

**Innendørs bruk:** Ved heving av plattformen skal maksimalt tillatt sidekraft og antall personer angitt på neste side ikke overstiges.

Ikke bruk maskinen i sterk vind eller sterke vindkast. Ikke øk flatearealet på plattformen eller lasten. Økning av arealet som utsettes for påvirkning av vind, vil gjøre maskinen mer ustabil.



Vær ekstremt forsiktig, og kjør med lav hastighet og med maskinen sammenslått over ujevnt terreng, skrot, ustabil eller glatt underlag og nær hull og skrenter.

Ikke kjør maskinen med plattformen hevet i eller nær ujevnt terreng, ustabil underlag eller under andre farlige forhold.

Ikke bruk maskinen som kran.

Ikke skyv maskinen eller andre gjenstander med plattformen.

Ikke la plattformen komme i kontakt med andre objekter.

Ikke bind fast plattformen til andre objekter.

Ikke plasser last slik at den stikker ut over plattformens yttergrenser.

Ikke bruk maskinen med chassis-skuffene åpne.

## Sikkerhet på arbeidsplassen



Ikke skyv deg fra eller trekk deg mot gjenstander utenfor plattformen.

Ikke bruk batterier som veier mindre enn de originale batteriene. Batterier brukes som motvekt og er avgjørende for maskinens stabilitet. Hvert batteri må veie 29,5 kg. Batteriholderen inkludert batterier må veie minimum 152 kg.

Ikke modifierer eller endre en løftbar arbeidsplattform uten at produsenten har gitt skriftlig tillatelse på forhånd. Montering av tilleggsutstyr for festing av verktøy eller materialer på plattformen, stigbrettet eller rekkverket kan øke vekten på plattformen og overflatearealet på plattformen eller lasten.

### Maks. tillatt manuell kraft – CE

Modell	Manuell kraft	Maks. antall personer
GS-1530	400 N	Kun innendørs bruk – 2
GS-1532	400 N 200 N	Innendørs –2 Utendørs –1
GS-1930	400 N	Kun innendørs bruk – 2
GS-1932	400 N 200 N	Innendørs –2 Utendørs –1
GS-2032	400 N 200 N	Innendørs –2 Utendørs –1
GS-2632	400 N	Kun innendørs bruk – 2
GS-3232	400 N	Kun innendørs bruk – 2
GS-2046	400 N	Innendørs/utendørs – 2
GS-2646	400 N	Innendørs/utendørs – 2
GS-3246	400 N 200 N	Innendørs –2 Utendørs –1

Ikke endre eller koble ut endebytterne.

Ikke endre eller koble ut maskindeler som på noe vis virker inn på sikkerhet og stabilitet.

Ikke skift ut deler som er vitale for maskinens stabilitet, med deler med annen vekt eller andre spesifikasjoner.



Ikke plasser eller fest fast eller overhengende last på noen deler av denne maskinen.



Ikke plasser stiger eller stillaser på plattformen eller mot noen del av denne maskinen.

Ikke transporter verktøy og materialer hvis de ikke er fordelt jevnt og kan håndteres på en trygg måte av personen(e) på plattformen.

Ikke bruk denne maskinen på et bevegelig eller mobilt underlag eller kjøretøy.

Sørg for at alle dekkene er gode, hjulmuttere er godt festet og alle låsepinner er på plass.

## Sikkerhet på arbeidsplassen

### Hvis maskinen er utstyrt med støttebein

Ikke plasser maskinen på steder hvor den ikke kan vares kun ved å bruke støttebeina.

Ikke juster støttebeina mens plattformen er hevet.

Ikke kjør mens støttebeina er senket.

### ▲ Klemfare

Hold hender og andre lemmer borte fra saksene.

Pass hendene når du slår sammen rekkverkene.

Ikke jobb under plattformen eller i sakseleddene uten at sikkerhetsarmen er på plass.

Bruk sunn fornuft og planlegg når maskinen betjenes via kontrollenheten på bakken. Hold trygg avstand mellom brukeren, maskinen og stasjonære objekter.

### ▲ Fare ved bruk i helling

Ikke kjør maskinen i hellinger som er brattere enn den maksimale hellingen og sidehellingen som maskinen takler. Den angitte maksimale hellingen for maskinen gjelder for sammenslått posisjon.

Modell	Maks helling, sammenslått posisjon	Maks sidehelling, sammenslått posisjon
GS-1530	30 % (17°)	30 % (17°)
GS-1532	30 % (17°)	30 % (17°)
GS-1930	25 % (14°)	25 % (14°)
GS-1932	25 % (14°)	25 % (14°)
GS-2032	30 % (17°)	30 % (17°)
GS-2632	25 % (14°)	25 % (14°)
GS-3232	25 % (14°)	25 % (14°)
GS-2046	30 % (17°)	30 % (17°)
GS-2646	30 % (17°)	30 % (17°)
GS-3246	25 % (14°)	25 % (14°)

Merk: Godkjent maksimal helling er avhengig av bakkeforholdene og tilstrekkelig trekkraft.

### ▲ Fallfare

Rekkverket beskytter brukeren mot å falle ut. Hvis brukere av plattformen må bruke personlig sikkerhetsutstyr pga. arbeidsplassens forskrifter, må slikt utstyr brukes i henhold til produsentens instruksjoner og gjeldende forskrifter. Bruk det godkjente forankringspunktet på maskinen.



Ikke sitt, stå eller klatre på plattformens rekkverk. Stå støtt på plattformen til enhver tid.



Ikke klatre ned fra plattformen når den er hevet.

Hold plattformen fri for skrot.

Ikke gå ut fra eller inn på plattformen uten at maskinen er i sammenslått posisjon.

Fest kjettingen på plattformgrinden, eller lukk grinden før du bruker maskinen.

Ikke bruk maskinen hvis ikke rekkverket er skikkelig montert og grinden ikke er lukket.

## Sikkerhet på arbeidsplassen

### ▲ Kollisjonsfare



Vær oppmerksom på begrenset sikt og blindsoner når du kjører eller betjener maskinen.

Vær oppmerksom på den hevede plattformens posisjon når du flytter maskinen.

Maskinen må stå på et plant underlag eller være sikret før bremsene slippes opp.

Alle brukere må følge arbeidsgivers, arbeidsstedets og myndighetenes forskrifter angående bruk av personlig verneutstyr.



Kontroller arbeidsplassen for høye hindringer og andre mulige farer.



Vær oppmerksom på klemfare når du holder fast i plattformens rekkverk.

Bruk de fargekodede retningspilene på plattformkontrollen og symbolplaten for kjøre- og styrefunksjoner.



Ikke senk plattformen uten at området under er fritt for personer og hindringer.



Begrens hastigheten ved forflytting ut fra kjøreforholdene (underlag, trafikk, helling, personer i området) og andre faktorer som kan medføre kollisjonsfare.

Ikke bruk maskinen i nærheten av kraner eller annet bevegelig, overhengende maskineri uten at kranen er avsperrret og/eller forholdsregler er tatt for å forhindre en eventuell kollisjon.

Bruk av maskinen til lek og stunt er forbudt.

## Sikkerhet på arbeidsplassen

### ▲ Fare for personskade

Ikke bruk maskinen dersom den lekker hydraulisk olje eller luft. En luftlekkasje eller lekkasje av hydraulisk olje kan trenge gjennom huden og/eller forårsake brannskader.

Uheldig kontakt med maskindeler under ethvert deksel vil medføre alvorlig personskade. Kun faglært vedlikeholdspersonell skal åpne slike deksler. Bruker bør kun åpne slike deksler ved inspeksjon før bruk. Alle deksler må være lukket og sikret når maskinen er i bruk.

### ▲ Eksplosjons- og brannfare

Ikke bruk maskinen eller lad batteriene på farlige steder eller steder hvor det kan forekomme brennbare eller eksplosive gasser eller partikler.

### ▲ Fare ved skade på maskinen

Ikke bruk en ødelagt maskin eller en maskin som ikke virker som den skal.

Inspiser maskinen grundig før bruk, og test alle funksjoner før hvert arbeidsskift. Merk en ødelagt maskin umiddelbart, og ta den ut av drift.

Forsikre deg om at alt vedlikehold er utført i henhold til denne håndboken og gjeldende Genie-servicehåndbok.

Sørg for at all merking er på plass, og at den er leselig.

Sørg for at bruker-, sikkerhets- og ansvarshåndbøkene er komplette og leselige, og at de ligger i oppbevaringsboksen på maskinen.

### ▲ Fare for skader på maskindeler

Ikke bruk batteriladere på mer enn 24 V for å lade opp batteriene.

Ikke bruk maskinen som jording ved sveising.



## Sikkerhet på arbeidsplassen

### ▲ Batterisikkerhet

#### Forbrenningsfare

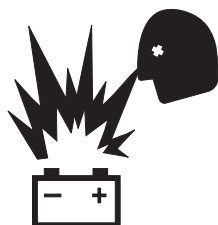


Batterier inneholder syre. Bruk alltid verneklær og vernebriller når du jobber med batterier.

Unngå søl av eller kontakt med batterisyre. Nøytraliser batterisyresøl med bakepulver og vann.

Ikke utsett batteriene eller laderen for vann eller regn under lading.

#### Eksplisjonsfare



Hold gnister, flammer og tente sigaretter unna batteriene. Batterier skiller ut en eksplosiv gass.

Batteriholderen må være åpen under hele ladingen.



Ikke berør batteripolene eller kabelklemmene med verktøy som kan lage gnister.



#### Fare for skade på maskindeler

Ikke bruk batteriladere på mer enn 24 V for å lade opp batteriene.

#### Fare for elektrisk støt / forbrenningsfare



Koble batteriladeren kun til et jordet, 3-punkts vekselstrømsuttak.

Inspiser daglig ledninger og kabler. Skift ut ødelagte deler før du tar maskinen i bruk.

Unngå elektrisk støt fra batteripolene. Ta av deg alle ringer, klokker og smykker.

#### Veltefare

Ikke bruk batterier som veier mindre enn de originale batteriene. Batterier brukes som motvekt og er avgjørende for maskinens stabilitet. Hvert batteri må veie 29,5 kg. Batteriholderen inkludert batterier må veie minimum 152 kg.

#### Fare ved løft

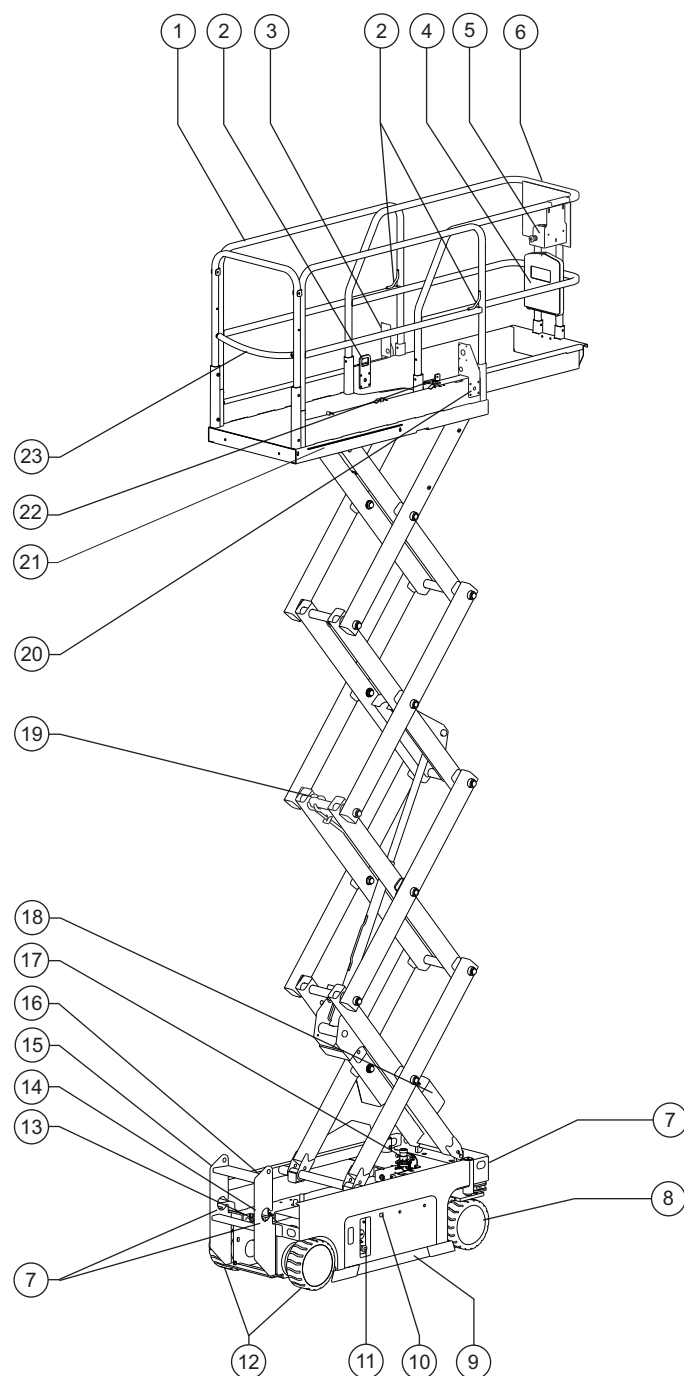
Bruk et passende antall personer og korrekt løfteteknikk ved løfting av batteriene.

#### Låsing etter bruk

- 1 Finn en sikker parkeringsplass – et fast og plant underlag, uten hindringer og trafikk.
- 2 Senk plattformen.
- 3 Vri nøkkelbryteren til "av"-posisjon, og fjern nøkkelen for at ikke uvedkommende skal kunne bruke maskinen.
- 4 Lad batteriene.

# Tegnforklaring

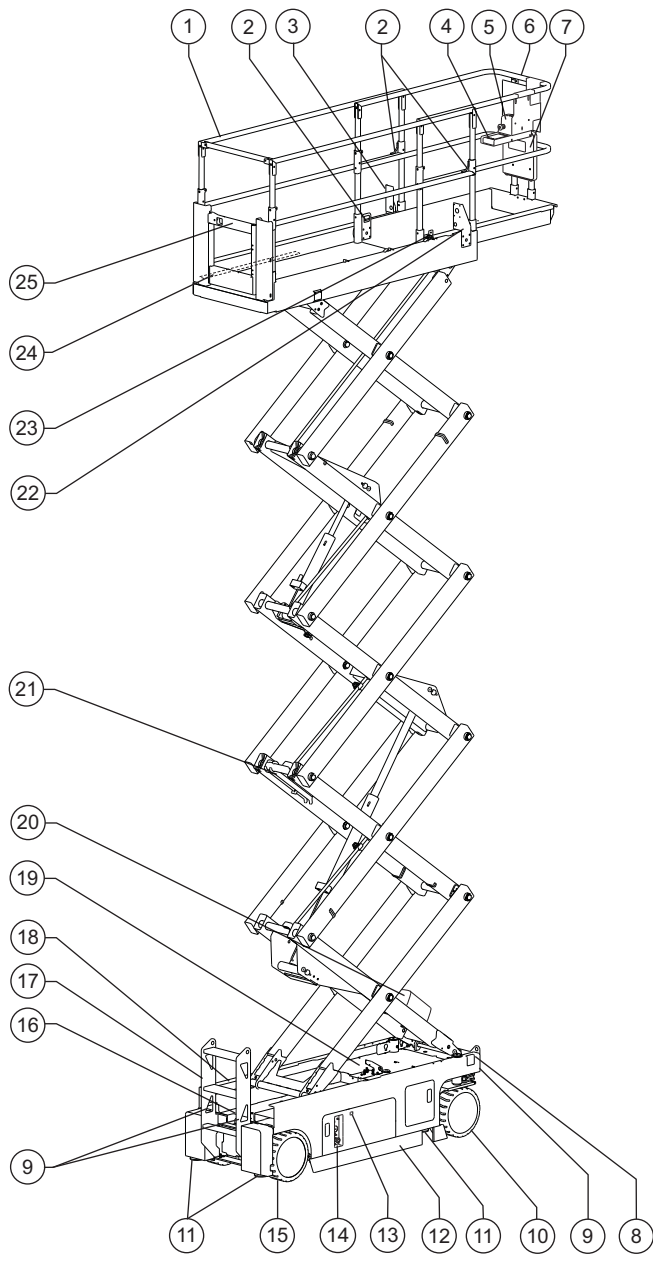
**GS-1530 GS-1532 GS-1930 GS-1932**



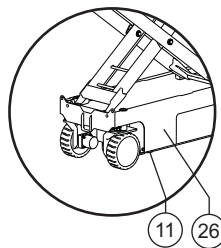
- 1 Plattformrekkverk
- 2 Festepunkt for stropper
- 3 Luftslange til plattform (ekstraustyr)
- 4 Beholder til håndbok
- 5 Plattformkontroll
- 6 Plattformforlengelse
- 7 Transportfeste
- 8 Styrehjul
- 9 Veihullbeskyttelse
- 10 LED-display
- 11 Bakkekontroll
- 12 Ikke-svingbart hjul
- 13 Nødsenkeknapp
- 14 Bremseutløserpumpe
- 15 Stige/transportfeste
- 16 Batterilader (på batterisiden av maskinen)
- 17 Tiltealarm (under deksel)
- 18 Inverter (ekstraustyr)
- 19 Sikkerhetsarm
- 20 GFCI-kontakt
- 21 Kapasitetsindikator (hvis montert)
- 22 Utløserpedal for plattformforlengelse
- 23 Kjetting til grind eller grind

# Tegnforklaring

## GS-2032 GS-2632 GS-3232

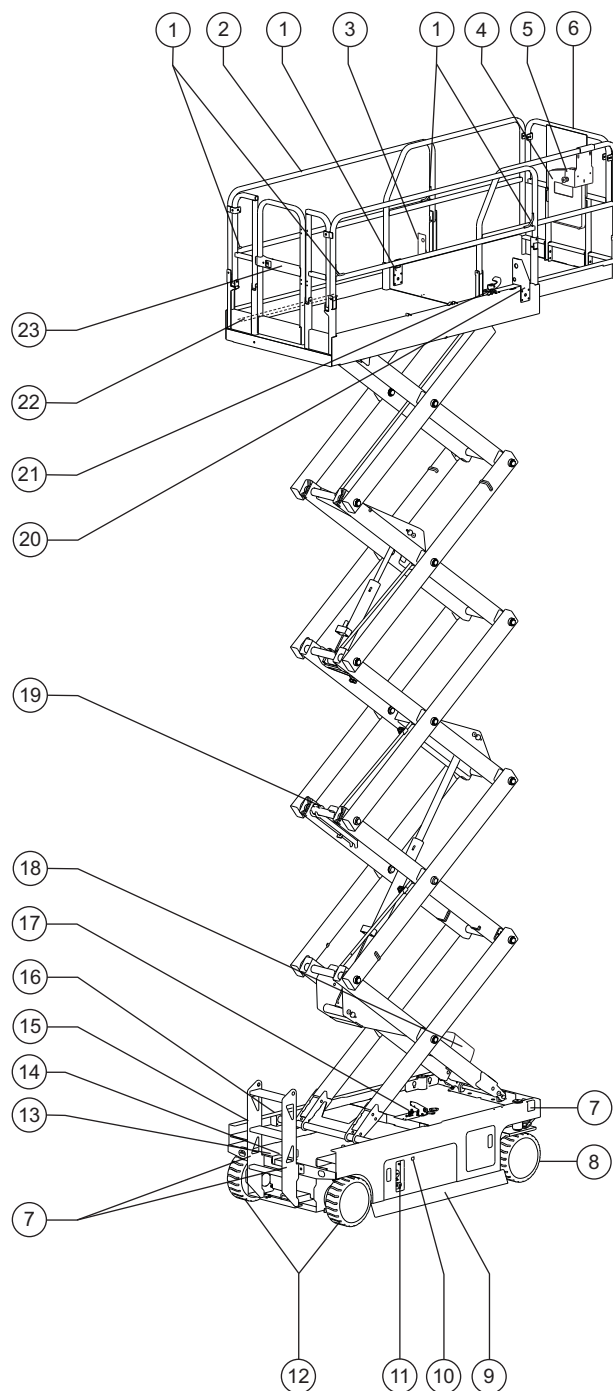


- 1 Plattformrekkverk
- 2 Festepunkt for stropper
- 3 Luftslange til plattform (ekstrautstyr)
- 4 Kontroller for støttebein – GS-3232 modeller
- 5 Plattformkontroll
- 6 Plattformforlengelse
- 7 Beholder til håndbok
- 8 Nødsenkeknapp
- 9 Transportfeste
- 10 Styrehjul
- 11 Støttebein – GS-3232 modeller
- 12 Veihullbeskyttelse
- 13 LED-display
- 14 Bakkekontroll
- 15 Ikke-svingbart hjul
- 16 Bremseutløserpumpe
- 17 Stige/transportfeste
- 18 Batterilader (på batterisiden av maskinen)
- 19 Tiltealarm (under deksel)
- 20 Inverter (ekstrautstyr)
- 21 Sikkerhetsarm
- 22 GFCI-kontakt
- 23 Utløserpedal for plattformforlengelse
- 24 Kapasitetsindikator (hvis montert)
- 25 Kjetting til grind eller grind
- 26 Kontroller for støttebein, ECM – GS-3232 modeller



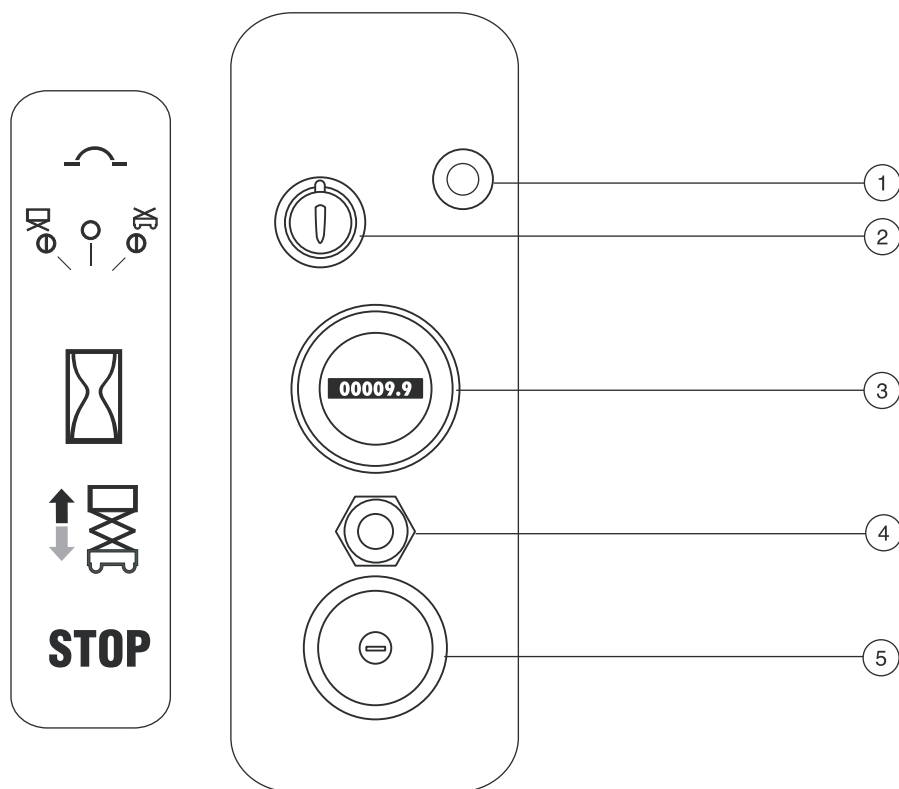
# Tegnforklaring

GS-2046 GS-2646 GS-3246



- 1 Feste punkt for stropper
- 2 Plattformrekkverk
- 3 Luftslange til plattform (ekstrautstyr)
- 4 Beholder til håndbok
- 5 Plattformkontroll
- 6 Plattformforlengelse
- 7 Transportfeste
- 8 Styrehjul
- 9 Vei hullbeskyttelse
- 10 LED-display
- 11 Bakkekontroll
- 12 Ikke-svingbart hjul
- 13 Nødsenkeknapp
- 14 Bremseutløserpumpe
- 15 Stige/transportfeste
- 16 Batterilader (på batterisiden av maskinen)
- 17 Tiltealarm (under deksel)
- 18 Inverter (ekstrautstyr)
- 19 Sikkerhetsarm
- 20 GFCI-kontakt
- 21 Utløserpedal for plattformforlengelse
- 22 Kapasitetsindikator (hvis montert)
- 23 Kjetting til grind eller grind

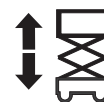
## Styreanordninger



### Bakkekontrollpanel

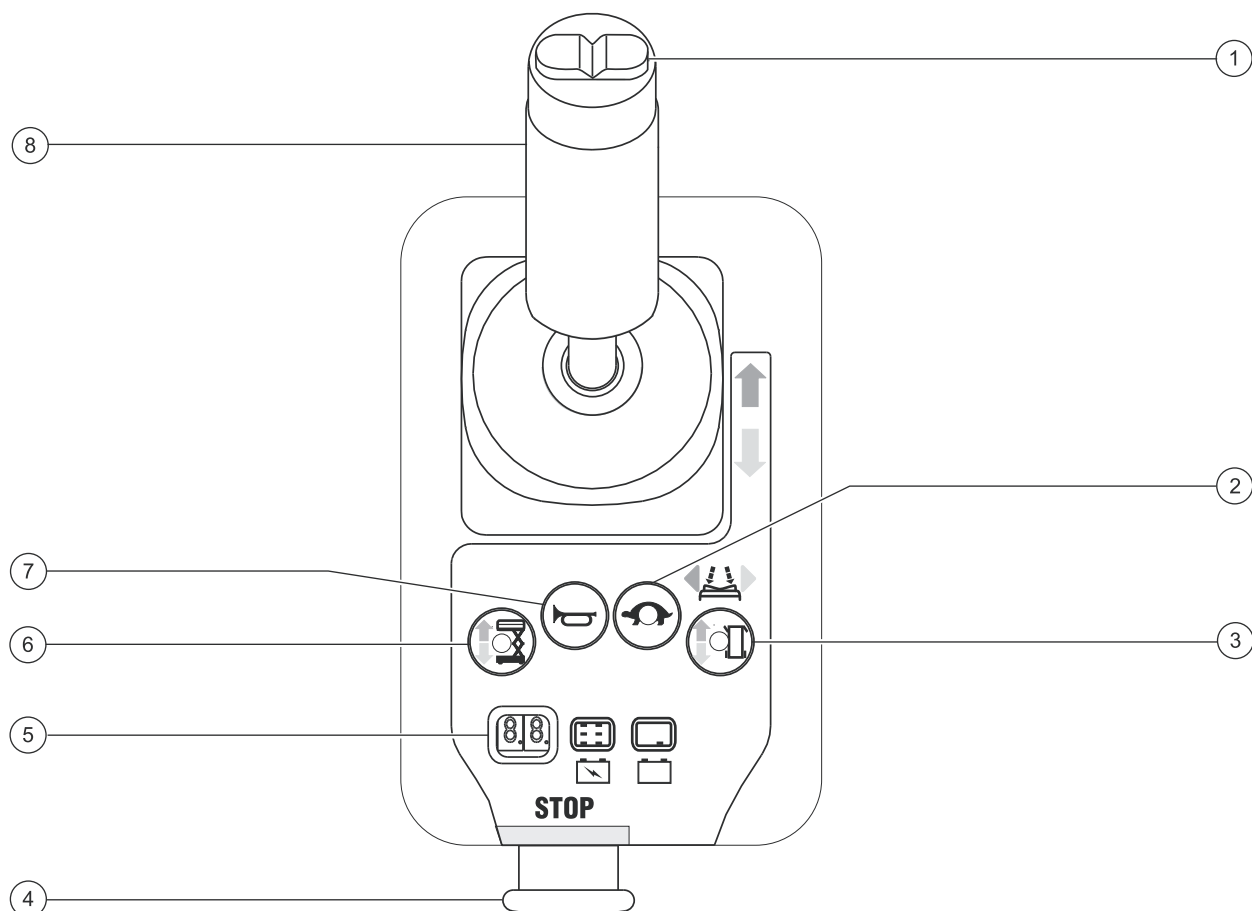
- 1 7 A sikring for elektriske kretser
- 2 Nøkkelskifter for valgene plattform/av/bakke  
Vri nøkkelskifteren til plattformposisjon, og plattformkontrollene vil fungere. Vri nøkkelskifteren til "av"-posisjon, og maskinen vil være slått av. Vri nøkkelskifteren til bakkeposisjon, og bakkekontrollene vil fungere.
- 3 Timeteller  
Timetelleren viser antall timer maskinen har vært i drift.

- 4 Opp/ned-vippebryter for plattform  
Beveg bryteren oppover, og plattformen vil heves. Beveg bryteren nedover, og plattformen vil senkes.



- 5 Rød nødstopknapp  
Trykk inn den røde nødstopknappen til "av"-posisjon for å stoppe alle funksjoner. Trekk ut den røde nødstopknappen til "på"-posisjon for å bruke maskinen.

## Styreanordninger



### Plattformens kontrollpanel

- |   |                                   |   |  |
|---|-----------------------------------|---|--|
| 1 | Tommelknapp for styrefunksjoner   | 5 | LED  |
| 2 | Hastighetskontroll                | 6 | Knapp for løftefunksjon                    |
| 3 | Knapper for valg av kjørefunksjon | 7 | Hornknapp                                  |
| 4 | Rød nødstopknapp                  | 8 | Kontrollspak for løfte- og kjørefunksjoner |

## Styreanordninger

### Plattformkontrollpanel

#### 1 Tommelknapp for styrefunksjoner

Trykk tommelbryteren i en hvilken som helst retning for å aktivere styrefunksjonen.

#### 2 Hastighetskontroll

Trykk denne knappen for å aktivere langsom eller rask kjørefunksjon.

#### 3 Knapper for valg av kjørefunksjon

Trykk denne knappen for å aktivere kjørefunksjonen.



#### 4 Rød nødstoppknapp

Trykk inn den røde nødstoppknappen til "av"-posisjon for å stoppe alle funksjoner. Trekk ut den røde nødstoppknappen til "på"-posisjon for å bruke maskinen.

#### 5 LED

Display, batteriladeindikator og indikator for overlast av plattform.

#### 6 Knapp for løftefunksjon

Trykk inn denne knappen for å aktivere løftefunksjonen.



#### 7 Hornknapp

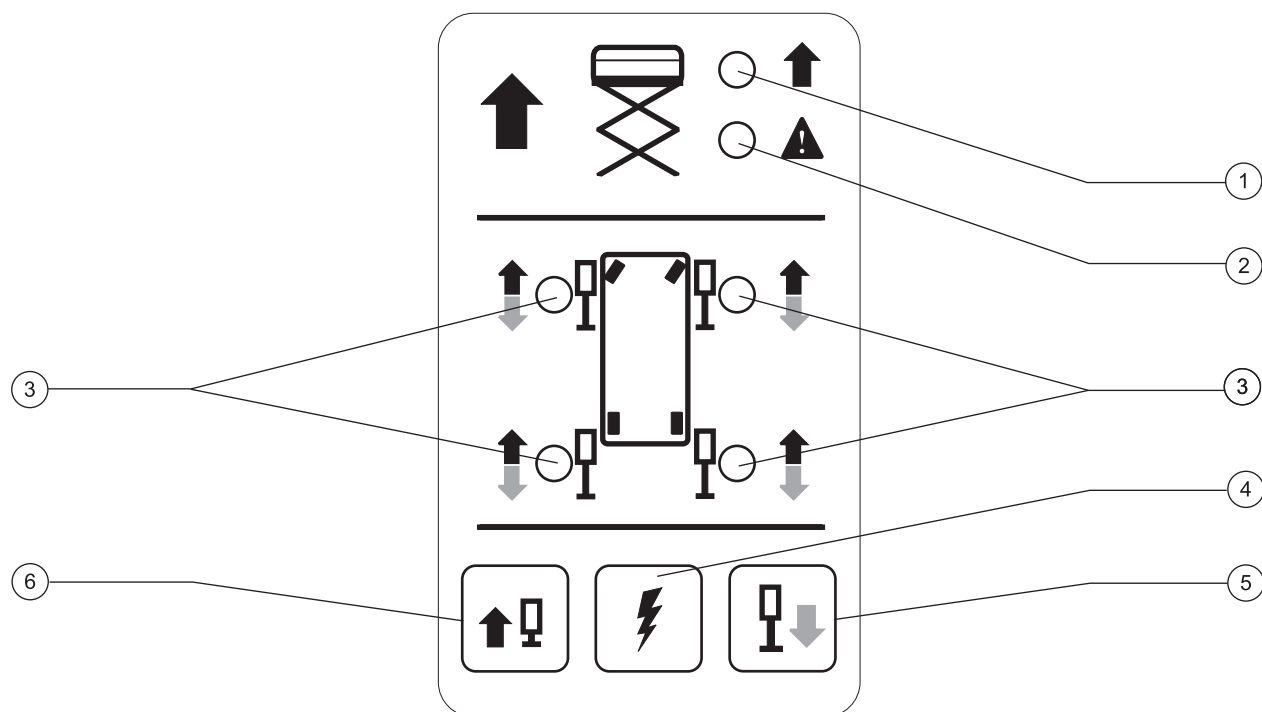
Trykk inn denne knappen, og hornet vil lyde. Slipp opp knappen, og hornet vil stoppe.

#### 8 Kontrollspak for løfte- og kjørefunksjoner

Løftefunksjon: Beveg kontrollspaken i den blå pilens retning, og plattformen vil heves. Beveg kontrollspaken i den gule pilens retning, og plattformen vil senkes. Senkealarmen vil lyde mens plattformen senkes.

Kjørefunksjon: Beveg kontrollspaken i den blå pilens retning på kontrollpanelet, og maskinen vil bevege seg i den retningen den blå pilen peker. Beveg kontrollspaken i den gule pilens retning på kontrollpanelet, og maskinen vil bevege seg i den retningen den gule pilen peker.

## Styreanordninger



### Kontrollpanel for støttebein, GS-3232 modeller

- |  |  |
|--|--|
| <p>1 Indikator for aktivering av løftefunksjon<br/>Lyser grønt for å indikere at opp/ned-funksjonen kan brukes.</p> <p>2 Indikatorlampe for feil ved løftefunksjon<br/>Lyser rødt for å indikere at opp/ned-funksjonen ikke kan brukes.</p> <p>3 Individuelle indikatorlamper for støttebein<br/>Lyser grønt for å indikere at støttebeina har kontakt med bakken. Blinker eller lyser rødt for å indikere feil.</p> | <p>4 Funksjonsaktiveringsknapp<br/>Trykk og hold knappen inne for å aktivere knappen for forlengelse eller sammentrekking av støttebeina.</p> <p>5 Knapp for forlengelse av støttebeina<br/>Trykk inn denne knappen, og støttebeina vil forlenges.</p> <p>6 Knapp for sammentrekking av støttebein<br/>Trykk inn denne knappen, og støttebeina vil trekkes sammen.</p> |
|--|--|



## Inspeksjoner



### Ikke bruk denne maskinen før:

- ☑ Du har lest og følger denne brukerhåndbokens prinsipper for sikker bruk av maskinen.
  - 1 Unngå farlige situasjoner.
  - 2 Inspiser alltid maskinen før bruk.**
- Les og sørg for at du har forstått prinsippet for inspeksjonen før bruk før du går videre til neste del.**
- 3 Utfør alltid funksjonstester før bruk.
- 4 Inspiser arbeidsplassen.
- 5 Bruk kun maskinen til det den er laget for.

### Grunnleggende inspeksjon før bruk

Det er brukerens ansvar å utføre inspeksjon før bruk samt rutinemessig vedlikehold.

Inspeksjonen før bruk er en visuell inspeksjon utført av brukeren før hvert arbeidsskift. Hensikten med inspeksjonen er å oppdage åpenbare feil med maskinen før brukeren utfører funksjonstesten.

Inspeksjonen før bruk skal også kunne avdekke om rutinemessig vedlikehold må utføres. Kun rutinemessig vedlikehold spesifisert i denne håndboken kan utføres av brukeren.

Se listen på neste side, og sjekk hvert punkt.

Ved skade eller ureglementerte avvik fra fabrikktilstand må maskinen merkes og tas ut av drift.

Reparasjoner kan kun utføres av en kvalifisert servicetekniker i henhold til produsentens spesifikasjoner. Etter at reparasjonene er utført, må brukeren igjen inspisere maskinen før funksjonstesten utføres.

Faste vedlikeholdsinspeksjoner skal utføres av kvalifiserte serviceteknikere i henhold til produsentens spesifikasjoner og krav angitt i ansvarshåndboken.

# Inspeksjoner

## Inspeksjon før bruk

- Sørg for at bruker-, sikkerhets- og ansvarshåndbøkene er komplette og leselige, og at de ligger i oppbevaringsboksen på plattformen.
- Sørg for at all merking er på plass, og at den er leselig. Se avsnittet om inspeksjon.
- Kontroller nivået på den hydrauliske oljen, og at det ikke er noen oljelekkasje. Fyll på olje om nødvendig. Se avsnittet om vedlikehold.
- Kontroller væsknivået i batteriet, og at det ikke er noen batterivæskelekkasje. Fyll på destillert vann om nødvendig. Se avsnittet om vedlikehold.

Kontroller at følgende komponenter eller områder ikke er ødelagte, feil installert eller mangler deler, og at det ikke er blitt foretatt uautoriserte endringer:

- Elektriske komponenter, kabling og elektriske ledninger
- Hydrauliske slanger, koblinger, sylindere og forgreininger
- Kjøre motorer
- Beskyttelsesputer
- Dekk og hjul
- Endebrytere, alarmer og hornet
- Alarmer og varsellys (hvis montert)
- Muttere, bolter og andre festeanordninger
- Bremseutløserkomponenter
- Sikkerhetsarm
- Plattformforlengelse
- Saksepinner og fester
- Plattformkontrollspak

- Kabinett til støttebein og føtter (hvis montert)
- Batteripakke og tilkoblinger
- Festestopper
- Kjetting til grind eller grind
- Komponenter for overlast av plattform
- Vei hullbeskyttelse
- Festepunkt for stropper

Kontroller hele maskinen for:

- Sprekker i sveiser eller gods
- Bulker eller skader på maskinen
- Store mengder rust, korrosjon eller oksidering

- Forsikre deg om at alle strukturelle og andre vesentlige komponenter er på plass, og at alle tilhørende festeanordninger og bolter er på plass og tilstrekkelig skrudd til.
- Pass på at siderekkeverk er montert og bolter er festet.
- Pass på at chassis-skuffene er lukket og låst, og at batterier er skikkelig tilkoblet.

Merk: Hvis plattformen må heves pga. inspeksjon av maskinen, pass på at sikkerhetsarmen er på plass. Se avsnittet Betjeningsinstruksjoner.

## Inspeksjoner



### Ikke bruk denne maskinen før:

- Du har lest og følger denne brukerhåndbokens prinsipper for sikker bruk av maskinen.

- 1 Unngå farlige situasjoner.
- 2 Inspiser alltid maskinen før bruk.
- 3 Utfør alltid funksjonstester før bruk.**

**Les og sørg for at du har forstått prinsippet for funksjonstestene før du går videre til neste del.**

- 4 Inspiser arbeidsplassen.
- 5 Bruk kun maskinen til det den er laget for.

### Grunnleggende funksjonstest

Funksjonstestene er utformet for å kunne oppdage eventuelle funksjonsfeil før maskinen tas i bruk. Brukeren må følge trinn for trinn-instruksjonene for å teste alle maskinfunksjoner.

En maskin som ikke fungerer som den skal, må aldri brukes. Dersom en funksjonsfeil oppdages, må maskinen merkes og tas ut av drift. Reparasjoner kan kun utføres av en kvalifisert servicetekniker i henhold til produsentens spesifikasjoner.

Etter at reparasjonene er utført, må brukeren igjen inspisere maskinen og utføre en ny funksjonstest før bruk.

## Inspeksjoner

### På bakkekontrollene

- 1 Velg et testområde som er fast, plant og uten hindringer.
- 2 Pass på at batteriene er koblet til.
- 3 Dra ut den røde nødstopppknappen både på bakken og på plattformen til "på"-posisjon.
- 4 Vri bryteren til bakkekontroll.
- 5 Se LED-displayet.

- ⊙ Resultat: LED-displayet skal se ut som på bildet til høyre.



### Test nødstoppfunksjonen

- 6 Trykk inn den røde nødstopppknappen på bakken til "av"-posisjon.
- ⊙ Resultat: Ingen maskinfunksjoner skal være virksomme.
- 7 Trekk ut den røde nødstopppknappen til "på"-posisjon.

### Test opp/ned-funksjonene

Lydalarmene på denne maskinen og standardhornet kommer fra samme alarmsentral. Hornet er en sammenhengende tone. Senkealarmen piper 60 ganger i minuttet. Alarmen som utløses når veiullbeskyttelsen ikke er aktivert, piper 300 ganger i minuttet. Alarmen som utløses når maskinen ikke står i vater, piper 600 ganger i minuttet. Et valgfritt horn i samme stil som man finner på biler, er også tilgjengelig.

- 8 Aktiver opp-funksjonen.
- ⊙ Resultat: Plattformen skal heve seg.
- 9 Aktiver ned-funksjonen.
- ⊙ Resultat: Plattformen skal senkes. Senkealarmen skal lyde mens plattformen senkes.

### Test hjelpesenking

- 10 Aktiver opp-funksjonen og hev plattformen ca. 60 cm.
  - 11 Trykk inn hjelpesenkeknappen
- ⊙ Resultat: Plattformen skal senkes. Senkealarmen vil ikke utløses.
- 12 Vri bryteren til plattformkontroll.

### På plattformkontrollpanelet

#### Test nødstoppfunksjonen

- 13 Trykk inn den røde nødstopppknappen til "av"-posisjon.
- ⊙ Resultat: Ingen maskinfunksjoner skal være virksomme.

#### Test hornet

- 14 Trekk ut den røde nødstopppknappen til "på"-posisjon.
  - 15 Trykk inn hornknappen.
- ⊙ Resultat: Hornet skal lyde.

## Inspeksjoner

### Test aktiveringsknappen for funksjoner

- 16 Ikke hold inne aktiveringsknappen for funksjoner på kontrollspaken.
  - 17 Beveg kontrollspaken sakte i den blå pilens retning, deretter i den gule pilens retning.
- ⊙ Resultat: Ingen maskinfunksjoner skal være virksomme.


### Test opp/ned-funksjonene

- 18 Trykk inn knappen for valg av løftefunksjon. 
- 19 Trykk inn og hold inne aktiveringsknappen for funksjoner på kontrollspaken.
- 20 Beveg kontrollspaken sakte i den blå pilens retning.
  - ⊙ Resultat: Plattformen skal heve seg. Vei hullbeskyttelsene skal aktiveres.
- 21 Slipp kontrollspaken.
  - ⊙ Resultat: Plattformen skal slutte å heve seg.
- 22 Trykk og hold inne aktiveringsknappen for funksjoner. Beveg kontrollspaken sakte i den gule pilens retning.
  - ⊙ Resultat: Plattformen skal senkes. Senkealarmen skal lyde mens plattformen senkes.

Når plattformen senkes, skal den stoppe når den er ca. 2,1 m fra bakken. Senkealarmlampene vil blinke, og alarmen vil lyde. Sørg for at området under plattformen er fritt for hindringer og personell før du fortsetter. For å fortsette senkingen, slipp opp kontrollspaken, og beveg så kontrollspaken igjen.

### Test styringen

Merk: Når du tester styre- og kjørefunksjonene, stå på plattformen med ansiktet vendt mot den svingende delen av maskinen.

- 23 Trykk inn knappen for valg av kjørefunksjon. 
- 24 Trykk inn og hold inne aktiveringsknappen for funksjoner på kontrollspaken.

- 25 Trykk tommebryteren på toppen av kontrollspaken i retningen markert av den blå trekanten på kontrollpanelet.
  - ⊙ Resultat: Styrehjulene skal svinge i retningen som er i angitt av den blå trekanten.
- 26 Trykk inn tommebryteren på toppen av kontrollspaken i retningen markert av den gule trekanten på kontrollpanelet.
  - ⊙ Resultat: Styrehjulene skal svinge i retningen som er i angitt av den gule trekanten.

# Inspeksjoner

## Testkjøring og -bremsing

- 27 Trykk inn og hold inne aktiveringsknappen for funksjoner på kontrollspaken.
- 28 Beveg kontrollspaken sakte i retningen indikert av den blå pilen i kontrollpanelet til maskinen begynner å bevege på seg, sett så kontrollspaken tilbake i midtstilling.
  - ⊙ Resultat: Maskinen skal bevege seg i den retningen den blå pilen peker på kontrollpanelet, og så bråstoppe.
- 29 Beveg kontrollspaken sakte i retningen indikert av den gule pilen i kontrollpanelet til maskinen begynner å bevege på seg, sett så kontrollspaken tilbake i midtstilling.
  - ⊙ Resultat: Maskinen skal bevege seg i den retningen den gule pilen peker på kontrollpanelet, og så bråstoppe.

Merk: Bremsene må kunne holde maskinen i ro i alle de hellingene den klarer å kjøre i.

## Test tiltesensoren.

Merk: Utfør denne testen fra bakken med bakkekontrollen. Ikke stå på plattformen.

- 30 Senk plattformen helt.
- 31 Plasser en 5 x 10 cm planke eller liknende under hjulene på den ene siden, og kjør maskinen opp på dem.
- 32 Hev plattformen ca. 2,1 m opp fra bakken.
  - ⊙ Resultat: Plattformen skal stoppe, og tiltealarmen vil lyde med 600 pip i minuttet.
- 33 Beveg kontrollspaken i den blå pilens retning, deretter i den gule pilens retning.
  - ⊙ Resultat: Kjørefunksjonen skal ikke fungere i noen retninger.
- 34 Senk plattformen og fjern begge plankene.

## Inspeksjoner

### Test begrenset kjørehastighet

- 35 Trykk inn knappen for valg av løftefunksjon.
- 36 Trykk inn og hold inne aktiveringsknappen for funksjoner på kontrollspaken. Hev plattformen ca. 1,2 m opp fra bakken.
- ⊙ Resultat: Veihullbeskyttelsen skal aktiveres.
- 37 Trykk inn knappen for valg av kjørefunksjon.
- 38 Trykk inn og hold inne aktiveringsknappen for funksjoner på kontrollspaken. Beveg kontrollspaken sakte til posisjonen for maks. hastighet.
- ⊙ Resultat: Maksimum kjørehastighet med plattformen hevet skal ikke overstige 20 cm per sekund.

Dersom kjørehastigheten med plattformen hevet overstiger 20 cm per sekund, må maskinen øyeblikkelig merkes og tas ut av drift.

### Test veihullbeskyttelsen

- Merk: Veihullbeskyttelsen skal aktiveres når plattformen er hevet. Veihullbeskyttelsen aktiverer endebrytere som gjør at maskinen fortsetter å fungere. Hvis veihullbeskyttelsen ikke aktiveres, utløses en alarm, og maskinen vil ikke kunne kjøres eller styres.
- 39 Hev plattformen.
  - ⊙ Resultat: Når plattformen er hevet 1,2 m fra bakken, skal veihullbeskyttelsen aktiveres.
  - 40 Trykk på veihullbeskyttelsen på den ene siden, så på den andre siden.
  - ⊙ Resultat: Veihullbeskyttelsen skal ikke bevege seg.
  - 41 Senk plattformen.
  - ⊙ Resultat: Veihullbeskyttelsen skal returnere til sammenslått posisjon.
  - 42 Legg en 5 x 10 cm planke e.l. under hver veihullbeskyttelse.
  - 43 Hev plattformen.
  - ⊙ Resultat: Før plattformen er hevet 2,1 m fra bakken, skal en alarm utløses, og kjørefunksjonen skal ikke fungere.
  - 44 Senk plattformen.
  - 45 Fjern plankebiten på 5 x 10 cm e.l.

## Inspeksjoner

### Test støttebeinsystemet (hvis montert)

- 46 Trykk inn knappen for lift-funksjon.
- 47 Trykk inn og hold inne aktiveringsknappen for funksjoner på kontrollspaken.
- 48 Beveg kontrollspaken sakte i den blå pilens retning.
- ⊙ Resultat: Plattformen skal heve seg til 6,7 m og stoppe. Indikatorlampen for feil ved løftefunksjon vil lyse.

49 Senk plattformen helt.

- 50 Trykk inn og hold inne knappen for forlengelse av støttebeina.



- ⊙ Resultat: Støttebeina skal ikke forlenges.

- 51 Trykk og hold inne funksjonsaktiveringsknappen. Trykk inn og hold inne knappen for forlengelse av støttebeina.



- ⊙ Resultat: Støttebeina skal forlenges. De individuelle LED-indikatorlampene for støttebeina vil lyse grønt idet tilhørende støttebein kommer i kontakt med bakken.

- 52 Fortsett å trykke inn aktiveringsknappen og knappen for forlengelse av støttebein til indikatorlampen for aktivering av løftefunksjon lyser grønt og du hører et pip. Maskinen er nå i vater. På dette tidspunktet er kjøre- og styrefunksjonene deaktivert.

- 53 Trykk inn og hold inne aktiveringsknappen for funksjoner på kontrollspaken.
- 54 Beveg kontrollspaken sakte i den blå pilens retning.
- 55 Resultat: Plattformen skal heve seg til 9,8 m og stoppe.
- 56 Senk plattformen helt.
- 57 Trykk inn og hold inne knappen for sammentrekking av støttebeina.



- ⊙ Resultat: Støttebeina skal ikke trekkes sammen.

- 58 Trykk og hold inne funksjonsaktiveringsknappen. Trykk inn og hold inne knappen for sammentrekking av støttebeina.

- ⊙ Resultat: Støttebeina skal begynne å trekke seg sammen.

- 59 Slipp aktiveringsknappen og knappen for sammentrekking av støttebein med en gang støttebeina ikke lenger er i kontakt med bakken. Etter ca. 5 sekunder vil indikatorlampene for støttebeina slukke. Alle funksjoner er nå aktivert igjen.

Merk: Maskinens kjørehastighet reduseres første gang kjørefunksjonen er aktivert etter at støttebeina er trukket inn. Kjørehastigheten gjenopprettes til normalt nivå etter ca. 6 sekunders kjøring.



## Inspeksjoner



### Ikke bruk denne maskinen før:

- Du har lest og følger denne brukerhåndbokens prinsipper for sikker bruk av maskinen.

- 1 Unngå farlige situasjoner.
- 2 Inspiser alltid maskinen før bruk.
- 3 Utfør alltid funksjonstester før bruk.

#### 4 Inspiser arbeidsplassen.

**Les og sørg for at du har forstått prinsippet for inspeksjon av arbeidsplassen før du går videre til neste del.**

- 5 Bruk kun maskinen til det den er laget for.

### Grunnleggende inspeksjon av arbeidsplassen

Inspeksjonen av arbeidsplassen hjelper brukeren med å avgjøre om arbeidsplassen er egnet til sikker bruk av maskinen. Denne inspeksjonen bør utføres av brukeren før maskinen transporteres til arbeidsplassen.

Det er brukerens ansvar å lese om og huske farene på arbeidsplassen, og deretter se opp for dem og unngå dem ved transport, montering og betjening av maskinen.

### Inspeksjon av arbeidsplassen

Vær oppmerksom på og unngå følgende farlige situasjoner:

- skrenter og hull
- humper, hindringer på gulvet eller skrot
- hellende flater
- ustabilt eller glatt underlag
- høye hindringer og høyspentledninger
- farlige steder
- utilstrekkelig støtte i underlaget til å holde maskin og last
- vind- og værforhold
- uvedkommende
- andre mulige usikre forhold

## Inspeksjoner

### Inspeksjon av merking for modellene GS-1530, GS-1532, GS-1930 og GS-1932

Inspiser bildene på neste side slik at du er sikker på at all merking er på plass og leselig.

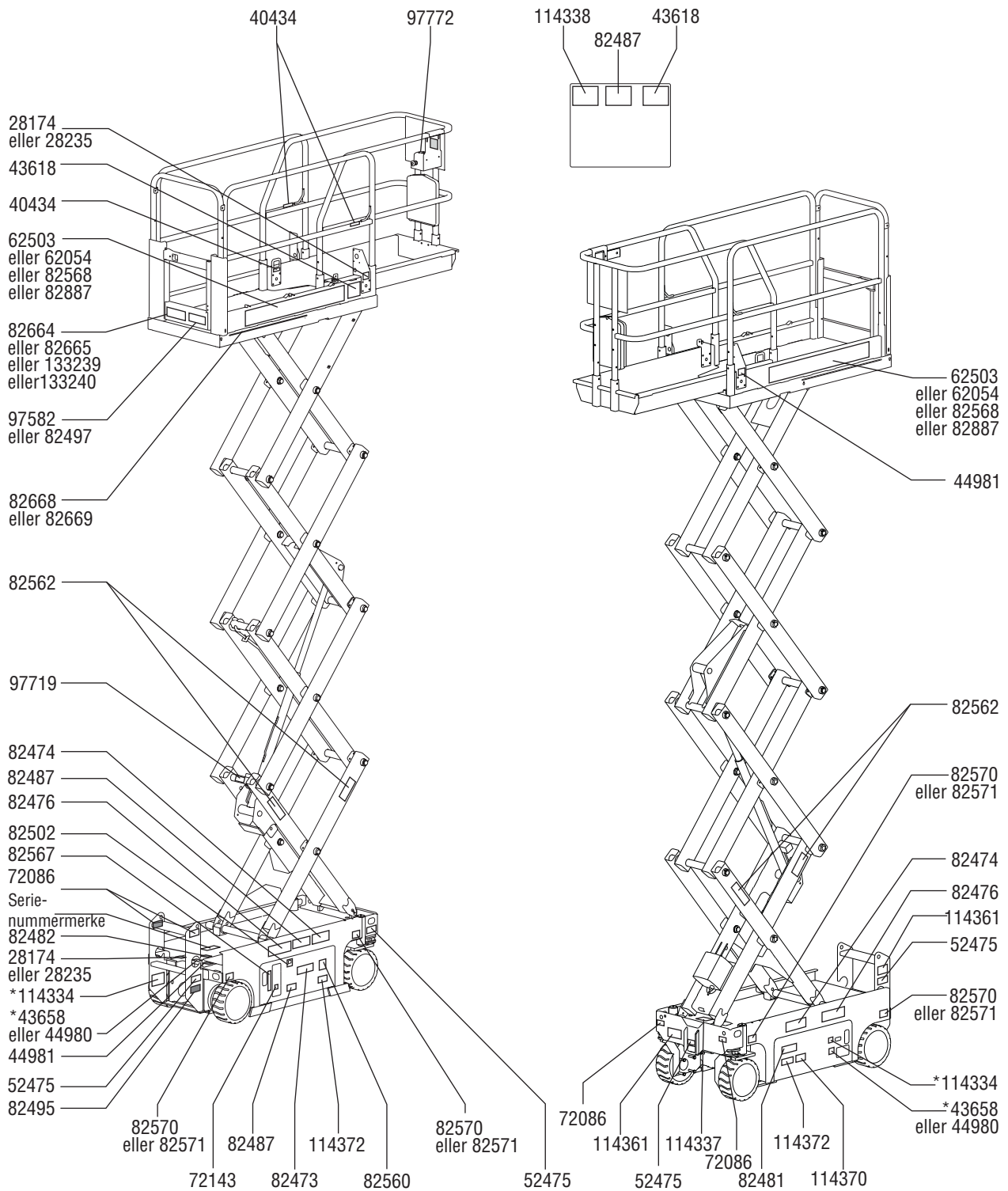
Under finner du en nummerert liste med antall og beskrivelser.

Delenr.	Merking – beskrivelse	Ant.
28174	Merke – Strøm til plattform, 230 V	2
28235	Merke – Strøm til plattform, 115 V	2
40434	Merke – Festepunkt for stropper	5
43618	Merke – Retningspiler	2
43658	Merke – Strøm til lader, 230 V	1
44980	Merke – Strøm til lader, 115 V	1
44981	Merke – Luftslange til plattform, 7,58 bar	2
52475	Merke – Transportfeste	5
62053	Kosmetisk – Genie GS-1530	2
62054	Kosmetisk – Genie GS-1930	2
72086	Merke – Løftepunkt	4
72143	Merke – Nødstop	1
82287	Kosmetisk – Genie GS-1932	2
82473	Merke – Tilgang bak deksel	1
82474	Merke – Bruk sikkerhetsblokkering	2
82476	Merke – Fare for elektrisk støt	2
82481	Merke – Batteri-/ladersikkerhet	1
82482	Merke – Nødsenkning	1
82487	Merke – Les håndboken	2
82495	Merke – Sikkerhet ved frigjøring av bremses og Betjeningsinstruksjoner	2

Delenr.	Merking – beskrivelse	Ant.
82497	Merke – Manuell kraft, 200 N utendørs / 400 N innendørs, GS-1532 og GS-1932	1
82502	Merke – LED-display	1
82560	Merke – Fare for hudinjeksjon	1
82562	Merke – Klemfare	4
82567	Bakkekontrollpanel	1
82568	Kosmetisk – Genie GS-1532	2
82570	Label – Hjullast, GS-1530 og GS-1532	4
82571	Label – Hjullast, GS-1930 og GS-1932	4
82664	Merke – Maksimumskapasitet, GS-1930 og GS-1932	1
82668	Merke – Kapasitetsindikator, GS-1530 og GS-1532 (hvis montert)	1
82669	Merke – Kapasitetsindikator, GS-1930 og GS-1932 (hvis montert)	1
97582	Merke – Manuell kraft, 400 N, kun innendørs bruk, GS-1530 og GS-1930	1
97719	Merke – Sikkerhetsarm	1
97772	Plattformkontrollpanel	1
114334	Merke – Fare for elektrisk støt, plugg	1
114337	Merke – Veltefare, endebryter	1
114338	Merke – Veltefare, tiltealarm	1
114361	Merke – Transportskjema	2
114370	Merke – Veltefare, batterier	1
114372	Merke – Veltefare, åpne skuffer	2
133239	Merke – Maksimumskapasitet, GS-1530 og GS-1532	1
133240	Merke – Maksimumskapasitet, GS-1930 og GS-1932	1

\*Merk: Du vil finne denne merkingen på ett av to steder.

# Inspeksjoner



## Inspeksjoner

### Inspeksjon av merking for modellene GS-2032, GS-2632 og GS-3232

Inspiser bildene på neste side slik at du er sikker på at all merking er på plass og leselig.

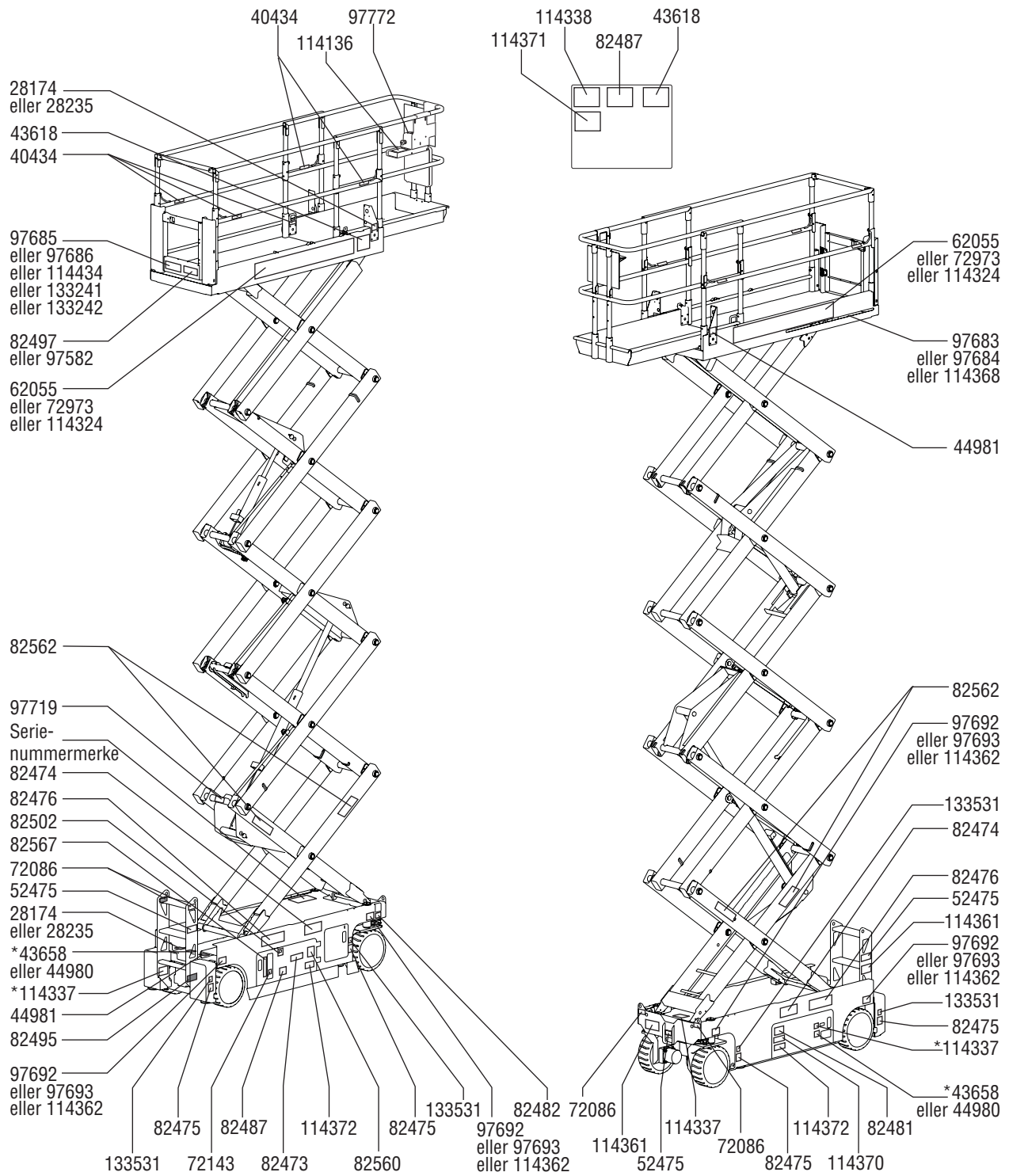
Under finner du en nummerert liste med antall og beskrivelser.

Delenr.	Merking – beskrivelse	Ant.
28174	Merke – Strøm til plattform, 230 V	2
28235	Merke – Strøm til plattform, 115 V	2
40434	Merke – Festepunkt for stropper	5
43618	Merke – Retningspiler	2
43658	Merke – Strøm til lader, 230 V	2
44980	Merke – Strøm til lader, 115 V	1
44981	Merke – Luftslange til plattform, 7,58 bar	2
52475	Merke – Transportfeste	5
62055	Kosmetisk – Genie GS-2032	2
72086	Merke – Løftepunkt	4
72143	Merke – Nødstop	1
72973	Kosmetisk – Genie GS-2632	2
82473	Merke – Tilgang bak deksel	1
82474	Merke – Bruk sikkerhetsblokkering	2
82475	Merke – Klemfare, støttebein (kun GS-3232)	4
82476	Merke – Fare for elektrisk støt	2
82481	Merke – Batteri-/ladingsikkerhet	1
82482	Merke – Nødsenking	1
82487	Merke – Les håndboken	2
82495	Merke – Sikkerhet ved frigjøring av bremsere og Betjeningsinstruksjoner	1
82497	Merke – Manuell kraft, 200 N utendørs / 400 N innendørs, GS-2032	1
82502	Merke – LED-display	1
82560	Merke – Fare for hudinjeksjon	1

Delenr.	Merking – beskrivelse	Ant.
82562	Merke – Klemfare	4
82567	Bakkekontrollpanel	1
97582	Merke – Manuell kraft, 400 N, kun innendørs bruk, GS-2632 og GS-3232	1
97683	Merke – Kapasitetsindikator, GS-2032 (hvis montert)	1
97684	Merke – Kapasitetsindikator, GS-2632 (hvis montert)	1
97685	Merke – Maksimumskapasitet, GS-2032	1
97686	Merke – Maksimumskapasitet, GS-2632	1
97692	Merke – Hjullast, GS-2032	4
97693	Merke – Hjullast, GS-2632	4
97719	Merke – Sikkerhetsarm	1
97772	Plattformkontrollpanel	1
114136	Kontrollpanel for støttebein	1
114324	Kosmetisk – Genie GS-3232	2
114334	Merke – Fare for elektrisk støt, plugg	1
114337	Merke – Veltefare, endebryter	1
114338	Merke – Veltefare, tiltealarm	1
114361	Merke – Transportkjema	2
114362	Merke – Hjullast, GS-3232	4
114368	Merke – Kapasitetsindikator, GS-3232 (hvis montert)	1
114370	Merke – Veltefare, batterier	1
114371	Merke – Sikkerhet ved bruk av støttebein (kun GS-3232)	1
114372	Merke – Veltefare, åpne skuffer	2
114434	Merke – Maksimumskapasitet, GS-3232	1
133241	Merke – Maksimumskapasitet, GS-2032	1
133242	Merke – Maksimumskapasitet, GS-2632 og GS-3232	1
133531	Merke – Støttebeinbelastning, GS-3232	4

\*Merk: Du vil finne denne merkingen på ett av to steder.

# Inspeksjoner



## Inspeksjoner

### Inspeksjon av merking for modellene GS2046, GS-2646 og GS-3246

Inspiser bildene på neste side slik at du er sikker på at all merking er på plass og leselig.

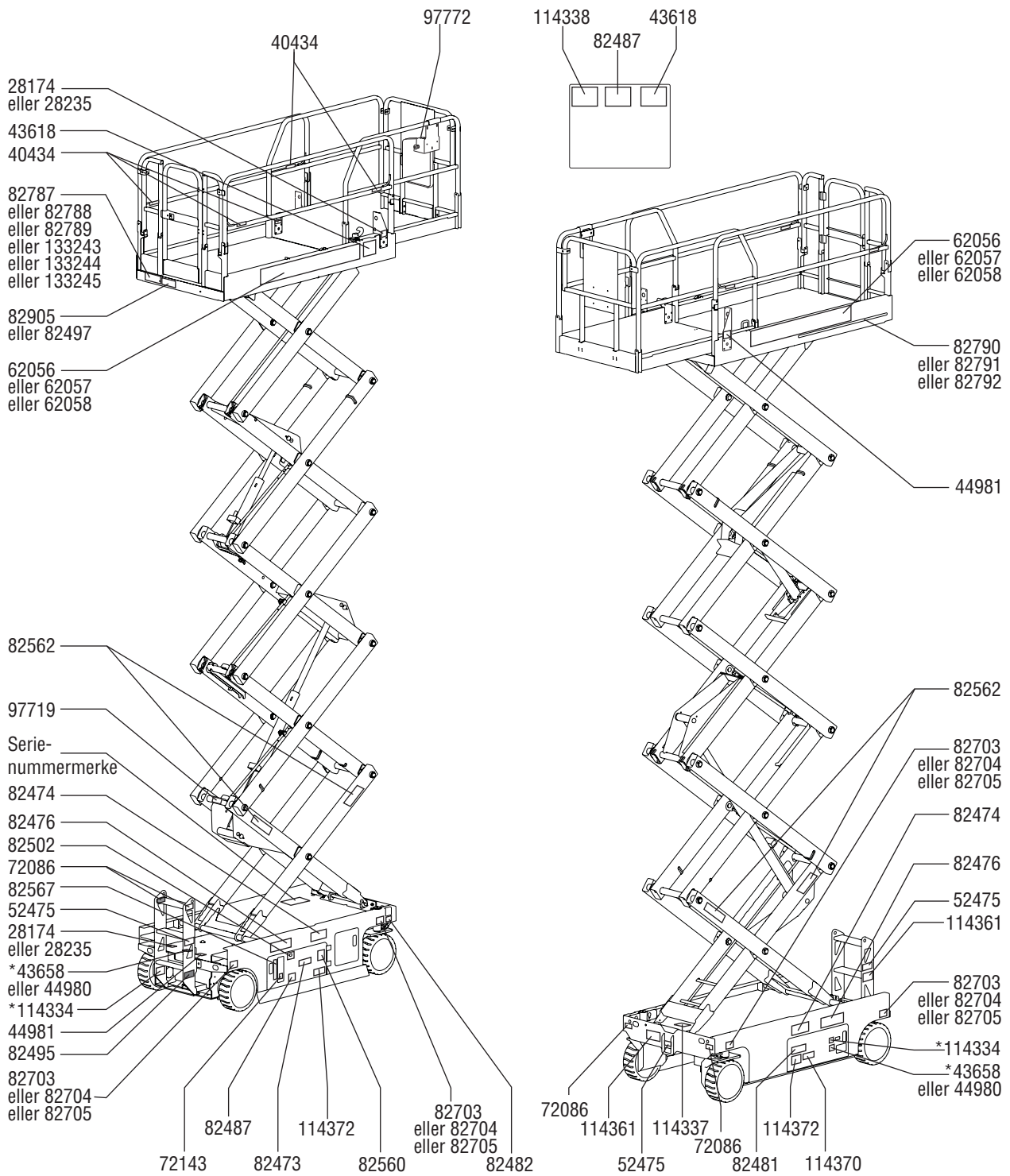
Under finner du en nummerert liste med antall og beskrivelser.

Delenr.	Merking – beskrivelse	Ant.
28174	Merke – Strøm til plattform, 230 V	2
28235	Merke – Strøm til plattform, 115 V	2
40434	Merke – Festepunkt for stropper	5
43618	Merke – Retningspiler	2
43658	Merke – Strøm til lader, 230 V	2
44980	Merke – Strøm til lader, 115 V	1
44981	Merke – Luftslange til plattform, 7,58 bar	2
52475	Merke – Transportfeste	5
62056	Kosmetisk – Genie GS-2046	2
62057	Kosmetisk – Genie GS-2646	2
62058	Kosmetisk – Genie GS-3246	2
72086	Merke – Løftepunkt	4
72143	Merke – Nødstopp	1
82473	Merke – Tilgang bak deksel	1
82474	Merke – Bruk sikkerhetsblokkering	2
82476	Merke – Fare for elektrisk støt	2
82481	Merke – Batteri-/ladersikkerhet	1
82482	Merke – Nødsenkning	1
82487	Merke – Les håndboken	2
82495	Merke – Sikkerhet ved frigjøring av bremsere og Betjeningsinstruksjoner	1
82497	Merke – Manuell kraft, 200 N utendørs / 400 N innendørs, GS-3246	1

Delenr.	Merking – beskrivelse	Ant.
82502	Merke – LED-display	1
82560	Merke – Fare for hudinjeksjon	1
82562	Merke – Klemfare	4
82567	Bakkekontrollpanel	1
82703	Merke – Hjullast, GS-2046	4
82704	Merke – Hjullast, GS-2646	4
82705	Merke – Hjullast, GS-3246	4
82787	Merke – Maksimumskapasitet, GS-2046	1
82788	Merke – Maksimumskapasitet, GS-2646	1
82789	Merke – Maksimumskapasitet, GS-3246	1
82790	Merke – Kapasitetsindikator, GS-2046 (hvis montert)	1
82791	Merke – Kapasitetsindikator, GS-2646 (hvis montert)	1
82792	Merke – Kapasitetsindikator, GS-3246 (hvis montert)	1
82905	Merke – Manuell kraft, 400 N, GS-2046 og GS-2646	1
97719	Merke – Sikkerhetsarm	1
97772	Plattformkontrollpanel	1
114334	Merke – Fare for elektrisk støt, plugg	1
114337	Merke – Veltefare, endebryter	1
114338	Merke – Veltefare, tiltealarm	1
114361	Merke – Transportskjema	2
114370	Merke – Veltefare, batterier. GS-2046, GS-2646 og GS-3246	1
114372	Merke – Veltefare, åpne skuffer	2
133243	Merke – Maksimumskapasitet, GS-2046	1
133244	Merke – Maksimumskapasitet, GS-2646	1
133245	Merke – Maksimumskapasitet, GS-3246	1

\*Merk: Du vil finne denne merkingen på ett av to steder.

# Inspeksjoner





## Betjeningsinstruksjoner



### Ikke bruk denne maskinen før:

- Du har lest og følger denne brukerhåndbokens prinsipper for sikker bruk av maskinen.
  - 1 Unngå farlige situasjoner.
  - 2 Inspiser alltid maskinen før bruk.
  - 3 Utfør alltid funksjonstester før bruk.
  - 4 Inspiser arbeidsplassen.
  - 5 **Bruk kun maskinen til det den er laget for.**

### Grunnleggende regler

Betjeningsinstruksene gir instruksjoner for alle aspekter ved betjening av maskinen. Det er brukerens ansvar å følge alle sikkerhetsregler og instruksjoner i bruker-, sikkerhets- og ansvarshåndbøkene.

Bruk av maskinen til alt annet enn løfting av personer, sammen med disse personenes verktøy og materialer, til en arbeidsplass oppe i luften er usikkert og farlig.

Kun opplært og autorisert personell har lov til å bruke denne maskinen. Dersom en maskin skal brukes av mer enn én bruker i løpet av samme arbeidsskift, må alle disse være kvalifiserte brukere, og alle forventes å følge samtlige sikkerhetsregler og instruksjoner i bruker-, sikkerhets- og ansvarshåndbøkene. Dette betyr at hver nye bruker skal utføre en inspeksjon av arbeidsplassen, samt utføre funksjonstester på maskinen før den tas i bruk.



## Betjeningsinstruksjoner

### Nødstopp

Trykk inn den røde nødstoppknappen slik at den står i "av"-posisjon på bakke- eller plattformkontrollen for å stoppe alle maskinfunksjoner.

Reparer alle funksjoner som fortsatt er i drift når en av nødstopknappene er trykket inn.

### Nødsenking

- 1 Trekk ut nødsenkknappen for å senke plattformen.

### Betjening fra bakken

- 1 Sørg for at batteripakken er tilkoblet før maskinen tas i bruk.
- 2 Vri bryteren til bakkekontroll.
- 3 Dra ut de røde nødstopknappene både på bakken og på plattformen til "på"-posisjon.

### Posisjonering av plattform

- 1 Beveg opp/ned-vippebryteren i henhold til merkingen på kontrollpanelet.

Kjøre- og styrefunksjonene er ikke tilgjengelige fra bakkekontrollene.

### Betjening fra plattform

- 1 Sørg for at batteripakken er tilkoblet før maskinen tas i bruk.
- 2 Vri bryteren til plattformkontroll.
- 3 Dra ut de røde nødstopknappene både på bakken og på plattformen til "på"-posisjon.

### Posisjonering av plattform

- 1 Trykk inn knappen for valg av løftefunksjon.
- 2 Trykk inn og hold inne aktiviseringsknappen for funksjoner på kontrollspaken.
- 3 Beveg kontrollspaken i retningen som er angitt av merkene på kontrollpanelet.



Når plattformen senkes, skal den stoppe når den er ca. 2,1 m fra bakken. Senkealarmlampene vil blinke, og alarmen vil lyde. Sørg for at området under plattformen er fritt for hindringer og personell før du fortsetter. For å fortsette senkingen, slipp opp kontrollspaken, og beveg så kontrollspaken igjen.

## Betjeningsinstruksjoner

### For å posisjonere støttebein (GS-3232-modeller)

For å forlenge støttebein:

- 1 Trykk og hold inne funksjonsaktiveringsknappen.



- 1 Trykk inn og hold inne knappen for forlengelse av støttebeina.



Støttebeina vil forlenges. Den individuelle indikatorlampen for støttebeinet vil lyse grønt idet det tilhørende støttebeinet kommer i kontakt med bakken. Fortsett å trykke inn aktiveringsknappen og knappen for forlengelse av støttebein til indikatorlampen for aktivering av løftefunksjon lyser grønt og du hører et pip. Maskinen er nå i vater.

Når indikatorlampen for feil ved løftefunksjon lyser rødt, deaktiveres opp/ned- og kjørefunksjonen. Indikatorlampen for feil ved løftefunksjon vil lyse rødt i følgende situasjoner:

- Plattformen er hevet til 6,7 m uten at støttebeina er aktivert.
- Ikke alle støttebeina er i kontakt med bakken.
- Alle de fire støttebeina er i kontakt med bakken, men maskinen er ikke i vater.
- Feilkode.

For å trekke inn støttebein:

- 1 Trykk og hold inne funksjonsaktiveringsknappen.



- 1 Trykk inn og hold inne knappen for sammentrekking av støttebeina.



Slipp aktiveringsknappen og knappen for sammentrekking av støttebein med en gang støttebeina ikke lenger er i kontakt med bakken. Etter ca. 5 sekunder vil indikatorlampene for støttebeina slukke. Alle funksjoner er nå aktivert igjen.

Merk: Maskinens kjørehastighet reduseres første gang kjørefunksjonen er aktivert etter at støttebeina er trukket inn. Kjørehastigheten gjenopprettes til normalt nivå etter ca. 6 sekunders kjøring.

## Betjeningsinstruksjoner

### Styre maskinen

- 1 Trykk inn knappen for valg av kjørefunksjon.
- 2 Trykk inn og hold inne aktiveringsknappen for funksjoner på kontrollspaken.
- 3 Sving styrehjulene med tommelbryteren på toppen av kontrollspaken.

### Kjøre maskinen

- 1 Trykk inn knappen for valg av kjørefunksjon.
- 2 Trykk inn og hold inne aktiveringsknappen for funksjoner på kontrollspaken.
- 3 Øke hastigheten: Beveg kontrollspaken sakte ut av midtstilling.



Senke hastigheten: Beveg kontrollspaken sakte mot midtstilling.

Stoppe: Sett kontrollspaken tilbake i midtstilling, eller slipp opp aktiveringsknappen for funksjonen.

Bruk de fargekodede retningspilene på plattformkontrollen og plattformen for å identifisere hvilken retning maskinen vil kjøre i.

Maskinens hastighet er begrenset når plattformen er hevet eller forlenget.

Batteriets tilstand vil ha innvirkning på maskinens ytelse. Maskinens kjørehastighet og hastigheten på de ulike funksjonene vil synke når batterinivåindikatoren blinker.

### Redusere hastigheten

Kjørekontrollene kan settes i to ulike hastighetsmoduser. Når lampen for kjørehastighet lyser, er modusen for lav hastighet aktivert. Når lampen ikke lyser, er modusen for høy hastighet aktivert.



Trykk inn hastighetskontrollen for å velge ønsket hastighet.

## Betjeningsinstruksjoner

### ▲ Kjøring i en helling

Finn ut hvor mye helling og sidehelling maskinen takler, og hvor bratt den aktuelle hellingen er.

#### GS-1530, GS-1532, GS-2032, GS-2046 og GS-2646



Maksimal helling,  
sammenslått posisjon: 30 % 17°



Maksimal sidehelling,  
sammenslått posisjon: 30 % 17°

#### GS-1930, GS-1932, GS-2632, GS-3232 og GS-3246



Maksimal helling,  
sammenslått posisjon: 25 % 14°



Maksimal sidehelling,  
sammenslått posisjon: 25 % 14°

Merk: Godkjent maksimal helling er avhengig av bakkeforholdene og tilstrekkelig trekkraft.

Trykk inn knappen for hastighet for å velge modus for høy hastighet.

### Hvordan beregne hellingen:

Mål hellingen med et digitalt inklinometer, ELLER følg følgende prosedyre:

Du trenger:

- vater
- en rett planke, minst 1 m lang
- målebånd

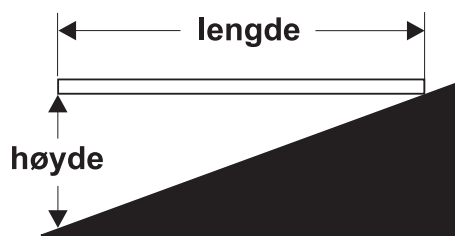
Legg planken i hellingen.

I den nedre enden av hellingen legger du vateret oppå planken og løfter planken til den er i vater.

Mens du holder planken i vater, måler du den vertikale avstanden fra plankens underside og ned til bakken.

Divider avstanden (høyde) med lengden på planken (lengde), og multipliser med 100.

Eksempel:



Planke = 3,6 m

Lengde = 3,6 m

Høyde = 0,3 m

$0,3 \text{ m} \div 3,6 \text{ m} = 0,083 \times 100 = 8,3 \%$  helling

Hvis hellingen er større enn den maksimalt tillatte helling oppover, nedover eller sideveis, må maskinen vinsjes eller fraktes opp eller ned hellingen. Se avsnittet Transport og løfting.

## Betjeningsinstruksjoner

### Display for feilmeldinger



Hvis LED-displayet viser en feilkode, for eksempel LL, trykk inn og dra ut den røde nødstopknappen for å nullstille systemet.

#### ECM-feilkoder

Kode	Tilstand
--	Normale forhold
01	Intern ECM-feil
02	Kommunikasjonsfeil ved ECM/plattform
03	Udefinert innstilling for bryter for helling av plattform
12	Vippebryter for chassis opp/ned lukket ved oppstart
18	Feil ved veiullbeskyttelse
42	Feil ved bryter som svinger plattform mot venstre
43	Feil ved bryter som svinger plattform mot høyre
46	Feil ved aktiveringsbryter for kjørefunksjon
47	Feil ved plattformkontrollspak
52	Feil ved coil fremover
53	Feil ved coil bakover
54	Feil ved coil oppover
55	Feil ved coil nedover
56	Feil ved coil mot høyre
57	Feil ved coil mot venstre
58	Feil ved bremsecoil
59	Feil ved parallell-/seriecoil
68	Lav batterispenning
LL	Ikke i vater
OL	Avbrudd ved overbelastning

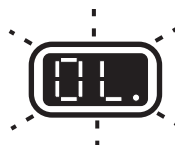
Se riktig Genie-servicehåndbok for mer informasjon.

### Betjening fra bakken med kontrollen

Hold trygg avstand mellom operatøren, maskinen og stasjonære objekter.

Vær oppmerksom på hvilken vei maskinen vil kjøre når du bruker kontrollen.

### Overbelastning av plattform



Hvis OL lyser i LED-displayet, betyr det at plattformen er overlastet, og ingen funksjoner vil fungere. En alarm vil utløses.

- 1 Trykk inn den røde nødstopknappen til "av"-posisjon.
- 2 Fjern vekt fra plattformen.
- 3 Trekk ut den røde nødstopknappen til "på"-posisjon.

### Batterinivåindikator



Fullt

Lavt

Bruk LED-displayet til å se batterinivået.

### Hvordan bruke sikkerhetsarmen

- 1 Hev plattformen ca. 2,4 m opp fra bakken.
- 2 Roter sikkerhetsarmen bort fra maskinen og la den henge nedover.
- 3 Senk plattformen til sikkerhetsarmen hviler trygt i koblingen. Hold hendene unna sikkerhetsarmen når du senker plattformen.

## Betjeningsinstruksjoner

### Hvordan slå ned rekkverkene

#### **GS-1530, GS-1532, GS-1930, GS-1932, GS-2032, GS-2632 og GS-3232**

Plattformens rekkverk består av ett nedfellbart rekkverk for forlengelsesdekket og ett for hoveddekket. Begge rekkverkene holdes på plass av fire låsepinner med wire.

- 1 Senk plattformen helt og trekk inn plattformforlengelsen.
- 2 Fjern plattformkontrollen.
- 3 Fra innsiden av plattformen fjerner du de to bakre låsepinne til forlengelsesdekket.
- 4 Fra baksiden av rekkverket på forlengelsesdekket feller du ned det fremre rekkverket. Pass på så du ikke klemmer fingrene.
- 5 Sett de to pinnene som du fjernet, inn igjen i rekkverkfestene på hver side.
- 6 Bak på hoveddekket fjerner du de to nedre låsepinnene.
- 7 Åpne forsiktig grinden og gå ned på trinnet bak eller på bakken.
- 8 Fra trinnet bak eller bakken feller du ned rekkverket på hoveddekket. Pass på så du ikke klemmer fingrene.
- 9 Sett de to pinnene som du fjernet, inn igjen i rekkverkfestene på hver side.

Merk: For at det skal bli lettere å fjerne og sette inn igjen låsepinnene, drar eller skyver du rekkverket bakover, slik at gummiputene klemmes inn.

### **GS-2046, GS-2646 og GS-3246**

Plattformens rekkverk består av tre nedfellbare rekkverkseksjoner for forlengelsesdekket og tre seksjoner for hoveddekket. Alle seks seksjonene holdes på plass av fire låsepinner med wire.

- 1 Senk plattformen helt og trekk inn plattformforlengelsen.
- 2 Fjern plattformkontrollen.
- 3 Fra innsiden av plattformen fjerner du de to fremre låsepinne.
- 4 Fell ned det fremre rekkverket. Pass på så du ikke klemmer fingrene.
- 5 Sett de to pinnene som du fjernet, inn igjen i rekkverkfestene på hver side.
- 6 Fell ned rekkverket på hver side. Pass på så du ikke klemmer fingrene.
- 7 Bak på hoveddekket fjerner du de to låsepinnene.
- 8 Åpne grinden forsiktig og gå ned på bakken.
- 9 Fell ned den bakre grinden og siderekkverkene i ett. Pass på så du ikke klemmer fingrene.
- 10 Fell ned venstre og høyre siderekkverk. Pass på så du ikke klemmer fingrene.
- 11 Sett de to pinnene som du fjernet, inn igjen i rekkverkfestene på hver side.

### Hvordan slå opp rekkverkene

Følg instruksjonene for nedfelling i motsatt rekkefølge, og pass på at alle låsepinner er ordentlig på plass.

## Betjeningsinstruksjoner



### Batteri- og ladeinstrukser

#### Les og følg:

- Ikke bruk en ekstern lader eller et eksternt startbatteri.
- Lad batteriet på et sted med god ventilasjon.
- Bruk riktig AC-spenning for lading, slik det er angitt på laderen.
- Bruk kun batterier og ladere som er godkjent av Genie.

#### Hvordan lade batteriet

- 1 Pass på at batteriene er tilkoblet før du lader dem.
- 2 Åpne batterirommet. Batterirommet må være åpent under hele ladingen.

#### Vedlikeholdsfrie batterier

- 1 Koble batteriladeren til et jordet AC-uttak.
- 2 Laderen vil vise når batteriet er helt oppladet.

#### Standardbatterier

- 1 Fjern batteriets ventilhetter, og sjekk syrenivået. Om nødvendig fyll på med destillert vann slik at det akkurat dekker platene. Ikke overfyll før ladingen.
- 2 Sett ventilhettene på igjen.
- 3 Koble batteriladeren til et jordet AC-uttak.
- 4 Laderen vil vise når batteriet er helt oppladet.
- 5 Sjekk syrenivået i batteriet når ladingen er fullført. Etterfyll med destillert vann i battericellene. Ikke fyll på for mye.

#### Instruksjoner for fylling av tørt batteri og lading

- 1 Fjern batteriets ventilhetter, og fjern permanent plastikkforseglingen fra batteriventilenes åpninger.
- 2 Fyll hver celle med batterisyre (elektrolytt) til den dekker platene.

Ikke fyll opp til maksimalt nivå før batteriladingen er fullført. Overfylling kan føre til at batterisyren flyter over under lading. Nøytraliser batterisyresøl med bakepulver og vann.

- 3 Sett batteriventilhettene på igjen.
- 4 Lad batteriet.
- 5 Sjekk syrenivået i batteriet når ladingen er fullført. Etterfyll med destillert vann i battericellene. Ikke fyll på for mye.

## Instrukser for transport og løfting



### Les og følg:

- ☑ Denne sikkerhetsinformasjonen fra Genie er ment som en anbefaling. Føreren er ene og alene ansvarlig for at maskinen sikres tilstrekkelig, og at det brukes korrekt type transportvogn i henhold til de amerikanske eller nasjonale transportforskriftene og bedriftens regler.
- ☑ Genie-kunder som har behov for å transportere en lift eller et Genie-produkt i container, bør kontakte en profesjonell speditør med kunnskap om klargjøring, lasting og sikring av konstruksjons- og løfteutstyr for internasjonal frakt.
- ☑ Kun kvalifiserte brukere av løfteutstyr over bakkenivå skal løfte maskinen på eller av lastebilen.
- ☑ Transportkjøretøyet må parkeres på et plant underlag.
- ☑ Transportkjøretøyet må sikres, slik at det ikke ruller når maskinen lastes på.
- ☑ Forsikre deg om at kjøretøyet, underlaget, remmer og kjettinger tåler maskinens vekt. Genie-lifter har høy vekt i forhold til størrelsen. Se serienummermerket for maskinens vekt.
- ☑ Maskinen må stå på et plant underlag eller være sikret før bremsene slippes opp.
- ☑ Ikke la rekkverket falle ned når låsepinnene fjernes. Hold godt fast i rekkverket når det senkes.
- ☑ Ikke kjør maskinen i hellinger som er brattere enn den maksimale hellingen og sidehellingen som maskinen takler. Se "Kjøring i en helling" i Betjeningsinstruksjonene.

- ☑ Hvis transportkjøretøyet står i en brattere helling enn den maksimalt tillatte, må maskinen lastes og losses med vinsj, slik det er beskrevet i "Utløsning av bremseser".

### Utløsning av bremseser



- 1 Blokker hjulene for å hindre at maskinen ruller.
- 2 Sørg for at vinsjvieren er forsvarlig festet i chassisets festepunkter, og at veibanen er uten hindringer.
- 3 Trykk inn den svarte bremseutløserknappen for å åpne bremseventilen.
- 4 Pump den røde bremseutløserknappen.

Etter at maskinen er lastet på:

- 1 Blokker hjulene for å hindre at maskinen ruller.
- 2 Dra ut den røde nødstopppknappen både på bakke- og plattformkontrollen til "på"-posisjon.
- 3 Trykk inn knappen for valg av kjørefunksjon. Trykk inn og hold inne aktiviseringsknappen for kjøre- og styrefunksjon på kontrollspaken. Flytt kontrollspaken ut av midtstilling og slipp den umiddelbart for å tilbake stille bremsene.
- 4 Trykk inn de røde nødstopppknappene både på bakke- og plattformkontrollen til "av"-posisjon.

Tauing av Genie GS-1530, GS-1532, GS-1930, GS-1932, GS-2032, GS-2632, GS-3232, GS-2046, GS-2646 og GS-3246 anbefales ikke. Hvis maskinen må taues, ikke kjør raskere enn 3,2 km/t.



## Instrukser for transport og løfting

### Sikring på lastebil eller vogn ved transport

Kontroller alltid at forlengelsesdekket er låst når maskinen transporteres.

Vri nøkkelbryteren til "av"-posisjon, og ta ut nøkkelen før transport.

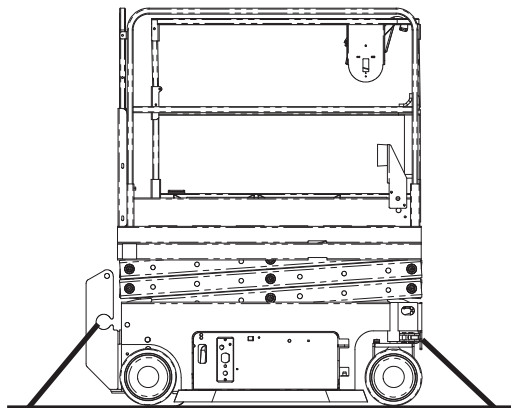
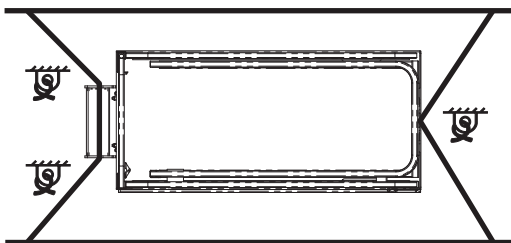
Inspiser hele maskinen, og sjekk at ingen deler eller gjenstander er løse.

Bruk kjettinger eller stropper som er sterke nok.

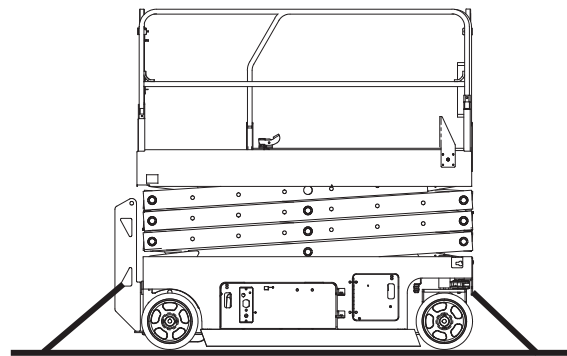
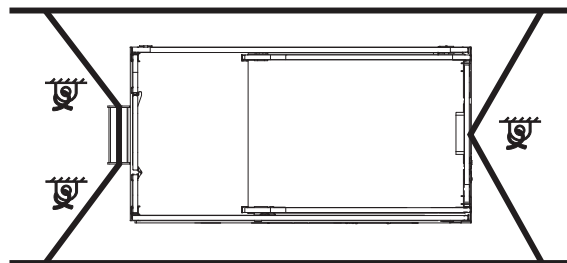
Bruk minst 2 kjettinger eller stropper.

Juster fastspenningen slik at kjettingene ikke blir skadet.

GS-1530 GS-1930  
GS-1532 GS-1932



GS-2032 GS-2646  
GS-2046 GS-3232  
GS-2632 GS-3246



## Instrukser for transport og løfting



### Les og følg:

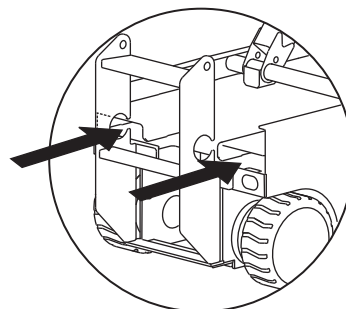
- ☑ Kun kvalifiserte riggere bør rigge og løfte maskinen.
- ☑ Kun kvalifiserte truckførere skal løfte maskinen med gaffeltruck.
- ☑ Forsikre deg om at kranen, underlaget og remmer og kjettinger tåler maskinens vekt. Se serienummermerket for maskinens vekt.

### Løfte maskinen med gaffeltruck

Sørg for at alle forlengelsesdekk, kontroller og komponentskuffer er sikret. Fjern alle løse deler fra maskinen.

Senk plattformen helt. Plattformen må være senket hele tiden under lastning og transport.

Bruk gaffeltrucklommene på hver side av stigen.



Sett truckens gaffel inn i lommene.

Kjør fremover slik at gaffelen skyves helt inn.

Hev maskinen 0,4 m, og tilt deretter gaffelen litt bakover, slik at maskinen står trygt.

Pass på at maskinen er i vater når gaffelen senkes.

### **MERK**

Dersom maskinen løftes fra siden, kan den bli skadet.

## Instrukser for transport og løfting

### Løfteinstruksjoner

Senk plattformen helt. Sørg for at alle forlengelsesdekk, kontroller og komponentskuffer er sikret. Fjern alle løse deler fra maskinen.

Bestem tyngdepunktet for din maskin ved hjelp av tabellen og figuren på denne siden.

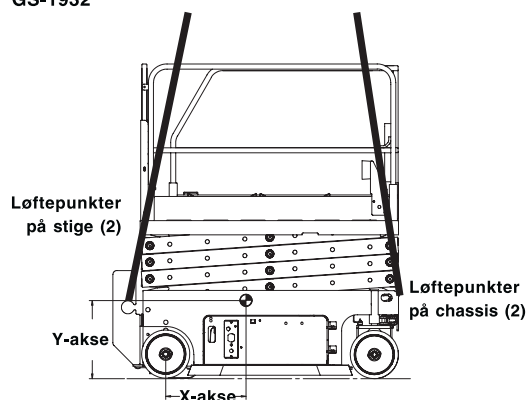
Fest stropper kun til angitte løftepunkter på maskinen. Det er to hull på 2,5 cm foran på maskinen og to hull i stigen til løfting.

Juster fastspenningen slik at maskinen ikke blir skadet, og slik at den er i vater.

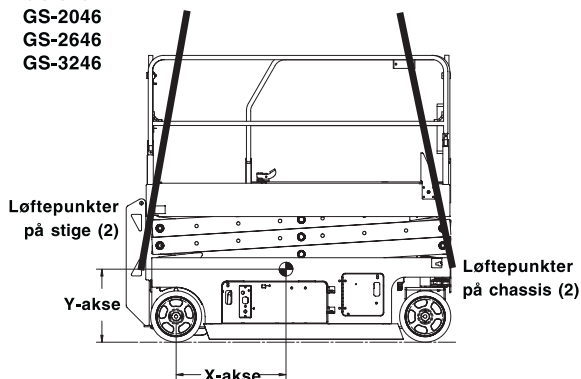
### Tyngdepunktstabell

Modell	X-akse	Y-akse
GS-1530	49,8 cm	47,2 cm
GS-1532	49,8 cm	47,2 cm
GS-1930	50,8 cm	49,5 cm
GS-1932	50,8 cm	49,5 cm
GS-2032	80,9 cm	53,9 cm
GS-2632	82,2 cm	59,3 cm
GS-3232	78,7 cm	67,3 cm
GS-2046	82,7 cm	56,8 cm
GS-2646	88,2 cm	56,4 cm
GS-3246	83,7 cm	59,9 cm

GS-1530  
GS-1532  
GS-1930  
GS-1932



GS-2032  
GS-2632  
GS-3232  
GS-2046  
GS-2646  
GS-3246



## Vedlikehold



### Les og følg:

- Kun rutinemessig vedlikehold spesifisert i denne håndboken kan utføres av brukeren.
- Faste vedlikeholdsinspeksjoner skal utføres av kvalifiserte serviceteknikere i henhold til produsentens spesifikasjoner og krav angitt i ansvarshåndboken.
- Bruk kun reservedeler som er godkjent av Genie.

### Symbolforklaring vedlikehold

Følgende symboler benyttes i denne håndboken for å vise meningen med instruksjonene. Når ett eller flere av symbolene vises ved begynnelsen av en vedlikeholdsprosedyre, betyr det følgende:



Indikerer at du trenger verktøy for å utføre denne prosedyren.



Indikerer at du trenger nye deler for å kunne utføre denne prosedyren.

### Kontrollere nivået på den hydrauliske oljen



Korrekt mengde hydraulisk olje er essensielt for at maskinen skal fungere. Feil mengde hydraulisk olje kan ødelegge de hydrauliske komponentene. Ved daglige kontroller kan det oppdages endringer i oljenivået som kan tyde på problemer i det hydrauliske systemet.

- 1 Se til at maskinen står på et fast og plant underlag, uten hindringer og med plattformen i sammenslått posisjon.
- 2 Inspiser oljenivået i hydraulikkoljetanken visuelt.
- ⊙ Resultat: Det hydrauliske oljenivået skal være mellom merkene ADD (fyll på) og FULL (fullt) på tanken.
- 3 Fyll på olje om nødvendig. Ikke fyll på for mye.

#### Spesifikasjoner for hydraulisk olje

Type hydraulisk olje	Tilsvarende Chevron Rando HD

## Vedlikehold

### Kontrollere batteriene



Funksjonsdyktige batterier er essensielt for å sikre god maskinytelse og sikkerhet. Feil væsknivå eller ødelagte kabler og koblinger kan medføre skade på deler og farlige forhold.

- ▲ Fare for elektrisk støt. Kontakt med varme eller strømførende kretser kan føre til død eller alvorlig personskade. Ta av deg alle ringer, klokker og smykker.
- ▲ Fare for personskade. Batterier inneholder syre. Unngå søl av eller kontakt med batterisyre. Nøytraliser batterisyresøl med bakepulver og vann.

Merk: Utfør denne testen etter at batteriene er helt oppladet.

- 1 Bruk verneklær og -briller.
- 2 Forsikre deg om at batterikablene er godt tilkoblet og uten korrosjon.
- 3 Sørg for at festebøylen som holder batteriet på plass, er festet.

Merk: Beskyttelseshetter på polene og antikorrosjonsmiddel hjelper mot korrosjon på poler og kabler.

### Rutinemessig vedlikehold

Vedlikehold hvert kvartal, årlig og annethvert år må utføres av personell som er opplært og kvalifisert til å utføre vedlikehold på denne maskinen i henhold til prosedyrene angitt i servicehåndboken.

Maskiner som har vært ute av drift i mer enn tre måneder, må gjennom kvartalsvedlikehold før de kan tas i bruk igjen.

## Spesifikasjoner

Modell	GS-1530 og GS-1532
Høyde, maks arbeidshøyde	6,4 m
Høyde, maks plattformhøyde	4,6 m
Høyde, maks sammenslått høyde	2,07 m
Høyde, sammenslått, rekkverk sammenslått	1,72 m
Høyde, maks. sammenslått høyde	97 cm
Høyde, rekkverk	1,10 m
Bredde	
GS-1530	76 cm
GS-1532	81 cm
Lengde, sammenslått	1,83 m
Lengde, plattform forlenget	2,72 m
Lengde på plattformforlengelse	88,9 cm
Plattformdimensjoner, (lengde x bredde)	1,6 m x 75 cm
Maks lastekapasitet (modeller uten kapasitetsindikator)	272 kg
Maks lastekapasitet (modeller med kapasitetsindikator)	272–484 kg
Maks vindstyrke	
GS-1530	0 m/s
GS-1532	12,5 m/s
Hjulbase	1,32 m
Svingradius (utvendig)	1,55 m
Svingradius (innvendig)	0 cm
Bakkeklaring	6,1 cm
Bakkeklaring, veihullbeskyttelse ute	1,9 cm
Vekt	
GS-1530	1 257 kg
GS-1532	1 269 kg

(Maskinvekten varierer med valgt utstyr. Se serienummermerket for maskinens vekt.)

Strømkilde	4 batterier Batterier, 6 V 225 AH
Systemspenning	24 V
Styreanordninger	proporsjonale
AC-uttak på plattform	Standard
Maksimalt hydraulisk press (funksjoner)	241 bar
Dekkdimensjon	12 x 4,5 x 8 tommer
Støynivå	<70 dB
Maksimalt støynivå ved normale arbeidsplasser (A-klassifisert)	
Vibrasjonsverdien overstiger ikke	2,5 m/s <sup>2</sup>
<b>Maksimal helling, sammenslått posisjon</b>	30 % (17°)
<b>Maksimal sidehelling, sammenslått posisjon</b>	30 % (17°)
Merk: Godkjent maksimal helling er avhengig av bakkeforholdene og tilstrekkelig trekkraft.	
<b>Kjørehastighet</b>	
Sammenslått, maksimum	4,0 km/t
Plattform hevet, maksimum	0,8 km/t
	12,5 m / 55 sek

### Informasjon om gulvbelastning, GS-1530

Maks akseltrykk	547 kg
Kontakttrykk for dekk	9,40 kg/cm <sup>2</sup> 921 kPa
Trykk med last	1 216 kg/m <sup>2</sup> 11,92 kPa

### Informasjon om gulvbelastning, GS-1532

Maks akseltrykk	547 kg
Kontakttrykk for dekk	9,43 kg/cm <sup>2</sup> 924 kPa
Trykk med last	1 142 kg/m <sup>2</sup> 11,2 kPa

Merk: Gulvbelastningsinformasjonen er omtrentlig og tar ikke hensyn til ulike utstyrvalg. Den må benyttes med tilstrekkelige sikkerhetsmarginer.

Fortløpende produktutvikling er Genies policy. Produktspesifikasjonene kan endres uten varsel og ytterligere forpliktelser.

## Spesifikasjoner

Modell	GS-1930 og GS-1932
Høyde, maks arbeidshøyde	7,6 m
Høyde, maks plattformhøyde	5,8 m
Høyde, maks sammenslått høyde	2,10 m
Høyde, sammenslått, rekkverk sammenslått	1,75 m
Høyde, maks. sammenslått høyde	1,0 m
Høyde, rekkverk	1,10 m
Bredde	
GS-1930	76 cm
GS-1932	81 cm
Lengde, sammenslått	1,83 m
Lengde, plattform forlenget	2,72 m
Lengde på plattformforlengelse	88,9 cm
Plattformdimensjoner, (lengde x bredde)	1,6 m x 75 cm
Maks lastekapasitet (modeller uten kapasitetsindikator)	227 kg
Maks lastekapasitet (modeller med kapasitetsindikator)	227–435 kg
Maks vindstyrke	
GS-1930	0 m/s
GS-1932	12,5 m/s
Hjulbase	1,32 m
Svingradius (utvendig)	1,55 m
Svingradius (innvendig)	0 cm
Bakkeklaring	6,1 cm
Bakkeklaring, veihullbeskyttelse ute	1,9 cm
Vekt	
GS-1930	1 476 kg
GS-1932	1 483 kg

(Maskinvekten varierer med valgt utstyr. Se serienummermerket for maskinens vekt.)

Strømkilde	4 batterier Batterier, 6 V 225 AH
Systemspenning	24 V
Styreanordninger	proporsjonale
AC-uttak på plattform	Standard
Maksimalt hydraulisk press (funksjoner)	241 bar
Dekkdimensjon	12 x 4,5 x 8 tommer
Støynivå	<70 dB
Maksimalt støynivå ved normale arbeidsplasser (A-klassifisert)	
Vibrasjonsverdien overstiger ikke	2,5 m/s <sup>2</sup>
<b>Maksimal helling, sammenslått posisjon</b>	25 % (14°)
<b>Maksimal sidehelling, sammenslått posisjon</b>	25 % (14°)
Merk: Godkjent maksimal helling er avhengig av bakkeforholdene og tilstrekkelig trekkraft.	
<b>Kjørehastighet</b>	
Sammenslått, maksimum	4,0 km/t
Plattform hevet, maksimum	0,8 km/t
	12,5 m / 55 sek

### Informasjon om gulvbelastning, GS-1930

Maks akseltrykk	600 kg
Kontakttrykk for dekk	10,35 kg/cm <sup>2</sup> 1 014 kPa
Trykk med last	1 391 kg/m <sup>2</sup> 13,65 kPa

### Informasjon om gulvbelastning, GS-1932

Maks akseltrykk	600 kg
Kontakttrykk for dekk	10,35 kg/cm <sup>2</sup> 1 014 kPa
Trykk med last	1 313 kg/m <sup>2</sup> 12,88 kPa

Merk: Gulvbelastningsinformasjonen er omtrentlig og tar ikke hensyn til ulike utstyrvalg. Den må benyttes med tilstrekkelige sikkerhetsmarginer.

Fortløpende produktutvikling er Genies policy. Produktspesifikasjonene kan endres uten varsel og ytterligere forpliktelser.

## Spesifikasjoner

Modell	GS-2032
Høyde, maks arbeidshøyde	7,9 m
Høyde, maks plattformhøyde	6,1 m
Høyde, maks sammenslått høyde	2,13 m
Høyde, sammenslått, rekkverk sammenslått	1,78 m
Høyde, maks. sammenslått høyde	1,03 m
Høyde, rekkverk	1,10 m
Bredde	81 cm
Lengde, sammenslått	2,44 m
Lengde, plattform forlenget	3,33 m
Lengde på plattformforlengelse	88,9 cm
Plattformdimensjoner, (lengde x bredde)	2,26 m x 81 cm
Maks lastekapasitet (modeller uten kapasitetsindikator)	363 kg
Maks lastekapasitet (modeller med kapasitetsindikator)	363–693 kg
Maks vindstyrke	12,5 m/s
Hjulbase	1,85 m
Svingradius (utvendig)	2,12 m
Svingradius (innvendig)	0 cm
Bakkeklaring	8,9 cm
Bakkeklaring, veihullbeskyttelse ute	2,2 cm
Vekt	2 012 kg

(Maskinvekten varierer med valgt utstyr. Se serienummermerket for maskinens vekt.)

Strømkilde	4 batterier Batterier, 6 V 225 AH
Styreanordninger	proporsjonale
Systemspenning	24 V
AC-uttak på plattform	Standard
Maksimalt hydraulisk press (funksjoner)	241 bar
Dekkdimensjon	15 x 5 x 11,25 tommer
Støynivå	<70 dB
Maksimalt støynivå ved normale arbeidsplasser (A-klassifisert)	
Vibrasjonsverdien overstiger ikke	2,5 m/s <sup>2</sup>
<b>Maksimal helling, sammenslått posisjon</b>	30 % (17°)
<b>Maksimal sidehelling, sammenslått posisjon</b>	30 % (17°)
Merk: Godkjent maksimal helling er avhengig av bakkeforholdene og tilstrekkelig trekkraft.	
<b>Kjørehastighet</b>	
Sammenslått, maksimum	3,5 km/t
Plattform hevet, maksimum	0,8 km/t
	12,2 m/54 sek

### Informasjon om gulvbelastning

Maks akseltrykk	802 kg
Kontakttrykk for dekk	8,29 kg/cm <sup>2</sup> 8,13 kPa
Trykk med last	1 306 kg/m <sup>2</sup> 12,81 kPa

Merk: Gulvbelastningsinformasjonen er omtrentlig og tar ikke hensyn til ulike utstyrsvalg. Den må benyttes med tilstrekkelige sikkerhetsmarginer.

Fortløpende produktutvikling er Genies policy. Produktspesifikasjonene kan endres uten varsel og ytterligere forpliktelser.



## Spesifikasjoner

Modell	GS-2632
Høyde, maks arbeidshøyde	9,8 m
Høyde, maks plattformhøyde	7,9 m
Høyde, maks sammenslått høyde	2,26 m
Høyde, sammenslått, rekkverk sammenslått	1,91 m
Høyde, maks. sammenslått høyde	1,16 m
Høyde, rekkverk	1,10 m
Bredde	81 cm
Lengde, sammenslått	2,44 m
Lengde, plattform forlenget	3,33 m
Lengde på plattformforlengelse	88,9 cm
Plattformdimensjoner, (lengde x bredde)	2,26 m x 81 cm
Maks lastekapasitet (modeller uten kapasitetsindikator)	227 kg
Maks lastekapasitet (modeller med kapasitetsindikator)	227–479 kg
Maks vindstyrke	0 m/s
Hjulbase	1,85 m
Svingradius (utvendig)	2,13 m
Svingradius (innvendig)	0 cm
Bakkeklaring	8,9 cm
Bakkeklaring, veihullbeskyttelse ute	2,2 cm
Vekt	1 985 kg

(Maskinvekten varierer med valgt utstyr. Se serienummermerket for maskinens vekt.)

Strømkilde	4 batterier Batterier, 6 V 225 AH
Styreanordninger	proporsjonale
Systemspenning	24 V
AC-uttak på plattform	Standard
Maksimalt hydraulisk press (funksjoner)	241,3 bar
Dekkdimensjon	15 x 5 x 11,25 tommer
Støynivå	<70 dB
Maksimalt støynivå ved normale arbeidsplasser (A-klassifisert)	
Vibrasjonsverdien overstiger ikke	2,5 m/s <sup>2</sup>
<b>Maksimal helling, sammenslått posisjon</b>	25 % (14°)
<b>Maksimal sidehelling, sammenslått posisjon</b>	25 % (14°)
Merk: Godkjent maksimal helling er avhengig av bakkeforholdene og tilstrekkelig trekkraft.	
<b>Kjørehastighet</b>	
Sammenslått, maksimum	3,5 km/t
Plattform hevet, maksimum	0,8 km/t
	12,2 m/54 sek
<b>Informasjon om gulvbelastning</b>	
Maks akseltrykk	830 kg
Kontakttrykk for dekk	12,87 kg/cm <sup>2</sup> 1 262 kPa
Trykk med last	1 187 kg/m <sup>2</sup> 11,65 kPa
Merk: Gulvbelastningsinformasjonen er omtrentlig og tar ikke hensyn til ulike utstyrvalg. Den må benyttes med tilstrekkelige sikkerhetsmarginer.	
Fortløpende produktutvikling er Genies policy. Produktspesifikasjonene kan endres uten varsel og ytterligere forpliktelser.	

## Spesifikasjoner

Modell	GS-3232
Høyde, maks arbeidshøyde	11,6 m
Høyde, kjørbare arbeidshøyde	8,5 m
Høyde, maks plattformhøyde	9,8 m
Høyde, kjørbare plattformhøyde	6,7 m
Høyde, maks sammenslått høyde	2,38 m
Høyde, sammenslått, rekkverk sammenslått	2,04 m
Høyde, maks. sammenslått høyde	1,28 m
Høyde, rekkverk	1,10 m
Bredde	81 cm
Lengde, sammenslått	2,44 m
Lengde, plattform forlengt	3,33 m
Lengde på plattformforlengelse	88,9 cm
Plattdimensjoner, (lengde x bredde)	2,26 m x 81 cm
Maks lastekapasitet (modeller uten kapasitetsindikator)	227 kg
Maks lastekapasitet (modeller med kapasitetsindikator)	227–498 kg
Maks vindstyrke	0 m/s
Hjulbase	1,85 m
Svingradius (utvendig)	2,13 m
Svingradius (innvendig)	0 cm
Bakkeklaring	8,9 cm
Bakkeklaring, vei-hullbeskyttelse ute	2,2 cm
Vekt (Maskinvekten varierer med valgt utstyr. Se serienummermerket for maskinens vekt.)	2 352 kg

Strømkilde	4 batterier Batterier, 6 V 225 AH
Styreanordninger	proporsjonale
Systemspenning	24 V
AC-uttak på plattform	Standard
Maksimalt hydraulisk press (funksjoner)	241,3 bar
Dekkdimensjon	15 x 5 x 11,25 tommer
Støynivå	<70 dB
Maksimalt støynivå ved normale arbeidsplasser (A-klassifisert)	
Vibrasjonsverdien overstiger ikke	2,5 m/s <sup>2</sup>
<b>Maksimal helling, sammenslått posisjon</b>	25 % (14°)
<b>Maksimal sidehelling, sammenslått posisjon</b>	25 % (14°)
Merk: Godkjent maksimal helling er avhengig av bakkeforholdene og tilstrekkelig trekkraft.	
<b>Kjørehastighet</b>	
Sammenslått, maksimum	3,5 km/t
Plattform hevet, maksimum	0,8 km/t
	12,2 m / 54 sek

### Informasjon om gulvbelastning

Maks akseltrykk	804 kg
Kontakttrykk for dekk	12,48 kg/cm <sup>2</sup> 1 223 kPa
Trykk med last	1 401 kg/m <sup>2</sup> 13,76 kPa

Merk: Gulvbelastningsinformasjonen er omtrentlig og tar ikke hensyn til ulike utstyrsvalg. Den må benyttes med tilstrekkelige sikkerhetsmarginer.

Fortløpende produktutvikling er Genies policy. Produktspesifikasjonene kan endres uten varsel og ytterligere forpliktelser.

## Spesifikasjoner

Modell	GS-2046
Høyde, maks arbeidshøyde	7,9 m
Høyde, maks plattformhøyde	6,1 m
Høyde, maks sammenslått høyde	2,14 m
Høyde, sammenslått, rekkverk sammenslått	1,55 m
Høyde, maks. sammenslått høyde	1,04 m
Høyde, rekkverk	1,10 m
Bredde	1,16 m
Lengde, sammenslått	2,44 m
Lengde, plattform forlenget	3,33 m
Lengde på plattformforlengelse	88,9 cm
Plattformdimensjoner, (lengde x bredde)	2,26 x 1,16 m
Maks lastekapasitet (modeller uten kapasitetsindikator)	544 kg
Maks lastekapasitet (modeller med kapasitetsindikator)	544–985 kg
Maks vindstyrke	12,5 m/s
Hjulbase	1,85 m
Svingradius (utvendig)	2,29 m
Svingradius (innvendig)	0 cm
Bakkeklaring	10,2 cm
Bakkeklaring, veihullbeskyttelse ute	1,9 cm
Vekt	1 945 kg

(Maskinvekten varierer med valgt utstyr. Se serienummermerket for maskinens vekt.)

Strømkilde	4 batterier Batterier, 6 V 225 AH
Styreanordninger	proporsjonale
Systemspenning	24 V
AC-uttak på plattform	Standard
Maksimalt hydraulisk press (funksjoner)	241 bar
Dekkdimensjon	15 x 5 x 11,25 tommer
Støynivå	<70 dB
Maksimalt støynivå ved normale arbeidsplasser (A-klassifisert)	
Vibrasjonsverdien overstiger ikke	2,5 m/s <sup>2</sup>
<b>Maksimal helling, sammenslått posisjon</b>	30 % (17°)
<b>Maksimal sidehelling, sammenslått posisjon</b>	30 % (17°)
Merk: Godkjent maksimal helling er avhengig av bakkeforholdene og tilstrekkelig trekkraft.	
<b>Kjørehastighet</b>	
Sammenslått, maksimum	3,5 km/t
Plattform hevet, maksimum	0,8 km/t
	12,2 m / 45 sek
<b>Informasjon om gulvbelastning</b>	
Maks akseltrykk	964 kg
Kontakttrykk for dekk	14,96 kg/cm <sup>2</sup> 1 465 kPa
Trykk med last	963 kg/m <sup>2</sup> 9,45 kPa
Merk: Gulvbelastningsinformasjonen er omtrentlig og tar ikke hensyn til ulike utstyrvalg. Den må benyttes med tilstrekkelige sikkerhetsmarginer.	
Fortløpende produktutvikling er Genies policy. Produktspesifikasjonene kan endres uten varsel og ytterligere forpliktelser.	

## Spesifikasjoner

Modell	GS-2646
Høyde, maks arbeidshøyde	9,8 m
Høyde, maks plattformhøyde	7,9 m
Høyde, maks sammenslått høyde	2,26 m
Høyde, sammenslått, rekkverk sammenslått	1,68 m
Høyde, maks. sammenslått høyde	1,16 m
Høyde, rekkverk	1,10 m
Bredde	1,17 m
Lengde, sammenslått	2,44 m
Lengde, plattform forlenget	3,33 m
Lengde på plattformforlengelse	88,9 cm
Plattformdimensjoner, (lengde x bredde)	2,26 x 1,16 m
Maks lastekapasitet (modeller uten kapasitetsindikator)	454 kg
Maks lastekapasitet (modeller med kapasitetsindikator)	454–798 kg
Maks vindstyrke	12,5 m/s
Hjulbase	1,85 m
Svingradius (utvendig)	2,29 m
Svingradius (innvendig)	0 cm
Bakkeklaring	10,2 cm
Bakkeklaring, veihullbeskyttelse ute	1,9 cm
Vekt	2 468 kg
(Maskinvekten varierer med valgt utstyr. Se serienummermerket for maskinens vekt.)	

Strømkilde	4 batterier Batterier, 6 V 225 AH
Styreanordninger	proporsjonale
Systemspenning	24 V
AC-uttak på plattform	Standard
Maksimalt hydraulisk press (funksjoner)	241 bar
Dekkdimensjon	15 x 5 x 11,25 tommer
Støynivå	<70 dB
Maksimalt støynivå ved normale arbeidsplasser (A-klassifisert)	
Vibrasjonsverdien overstiger ikke 2,5 m/s <sup>2</sup>	
<b>Maksimal helling, sammenslått posisjon</b>	30 % (17°)
<b>Maksimal sidehelling, sammenslått posisjon</b>	30 % (17°)
Merk: Godkjent maksimal helling er avhengig av bakkeforholdene og tilstrekkelig trekkraft.	
<b>Kjørehastighet</b>	
Sammenslått, maksimum	3,5 km/t
Plattform hevet, maksimum	0,8 km/t
	12,2 m/45 sek

### Informasjon om gulvbelastning

Maks akseltrykk	1 136 kg
Kontakttrykk for dekk	11,63 kg/cm <sup>2</sup> 1 727 kPa
Trykk med last	1 110 kg/m <sup>2</sup> 10,89 kPa

Merk: Gulvbelastningsinformasjonen er omtrentlig og tar ikke hensyn til ulike utstyrsvalg. Den må benyttes med tilstrekkelige sikkerhetsmarginer.

Fortløpende produktutvikling er Genies policy. Produktspesifikasjonene kan endres uten varsel og ytterligere forpliktelser.

## Spesifikasjoner

Modell	GS-3246
Høyde, maks arbeidshøyde	11,6 m
Høyde, maks plattformhøyde	9,8 m
Høyde, maks sammenslått høyde	2,37 m
Høyde, sammenslått, rekkverk sammenslått	1,80 m
Høyde, maks. sammenslått høyde	1,28 m
Høyde, rekkverk	1,10 m
Bredde	1,17 m
Lengde, sammenslått	2,44 m
Lengde, plattform forlenget	3,33 m
Lengde på plattformforlengelse	88,9 cm
Plattformdimensjoner, (lengde x bredde)	2,26 x 1,16 m
Maks lastekapasitet (modeller uten kapasitetsindikator)	318 kg
Maks lastekapasitet (modeller med kapasitetsindikator)	318–699 kg
Maks vindstyrke	12,5 m/s
Hjulbase	1,85 m
Svingradius (utvendig)	2,29 m
Svingradius (innvendig)	0 cm
Bakkeklaring	10,2 cm
Bakkeklaring, veihullbeskyttelse ute	1,9 cm
Vekt	2 796 kg

(Maskinvekten varierer med valgt utstyr. Se serienummermerket for maskinens vekt.)

Strømkilde	4 batterier Batterier, 6 V 225 AH
Styreanordninger	proporsjonale
Systemspenning	24 V
AC-uttak på plattform	Standard
Maksimalt hydraulisk press (funksjoner)	241 bar
Dekkdimensjon	15 x 5 x 11,25 tommer
Støynivå	<70 dB
Maksimalt støynivå ved normale arbeidsplasser (A-klassifisert)	
Vibrasjonsverdien overstiger ikke	2,5 m/s <sup>2</sup>
<b>Maksimal helling, sammenslått posisjon</b>	25 % (14°)
<b>Maksimal sidehelling, sammenslått posisjon</b>	25 % (14°)
Merk: Godkjent maksimal helling er avhengig av bakkeforholdene og tilstrekkelig trekkraft.	
<b>Kjørehastighet</b>	
Sammenslått, maksimum	3,5 km/t
Plattform hevet, maksimum	0,8 km/t
	12,2 m/45 sek

### Informasjon om gulvbelastning

Maks akseltrykk	1 183 kg
Kontakttrykk for dekk	18,36 kg/cm <sup>2</sup> 1 799 kPa
Trykk med last	1 198 kg/m <sup>2</sup> 11,75 kPa

Merk: Gulvbelastningsinformasjonen er omtrentlig og tar ikke hensyn til ulike utstyrvalg. Den må benyttes med tilstrekkelige sikkerhetsmarginer.

Fortløpende produktutvikling er Genies policy. Produktspesifikasjonene kan endres uten varsel og ytterligere forpliktelser.

[www.genielift.com](http://www.genielift.com)

Distribuert av: