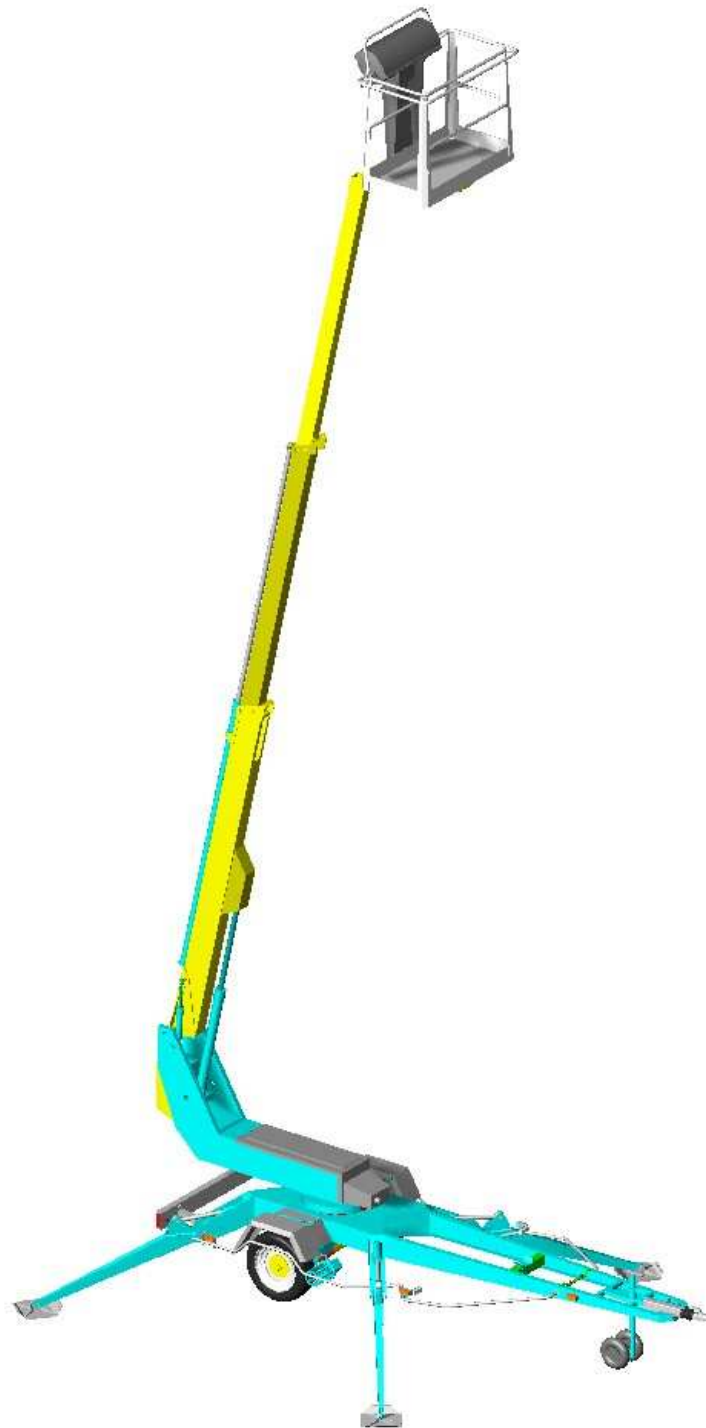


DINO® 135T

INSTRUKSIJONSOK



DINO Lift®

Raikkolantie 145
FI-32210 LOIMAA
T. +358 2 762 5900
F. +358 2 762 7160
dino@dinolift.com
www.dinolift.com

INSTRUKSJONSBOK

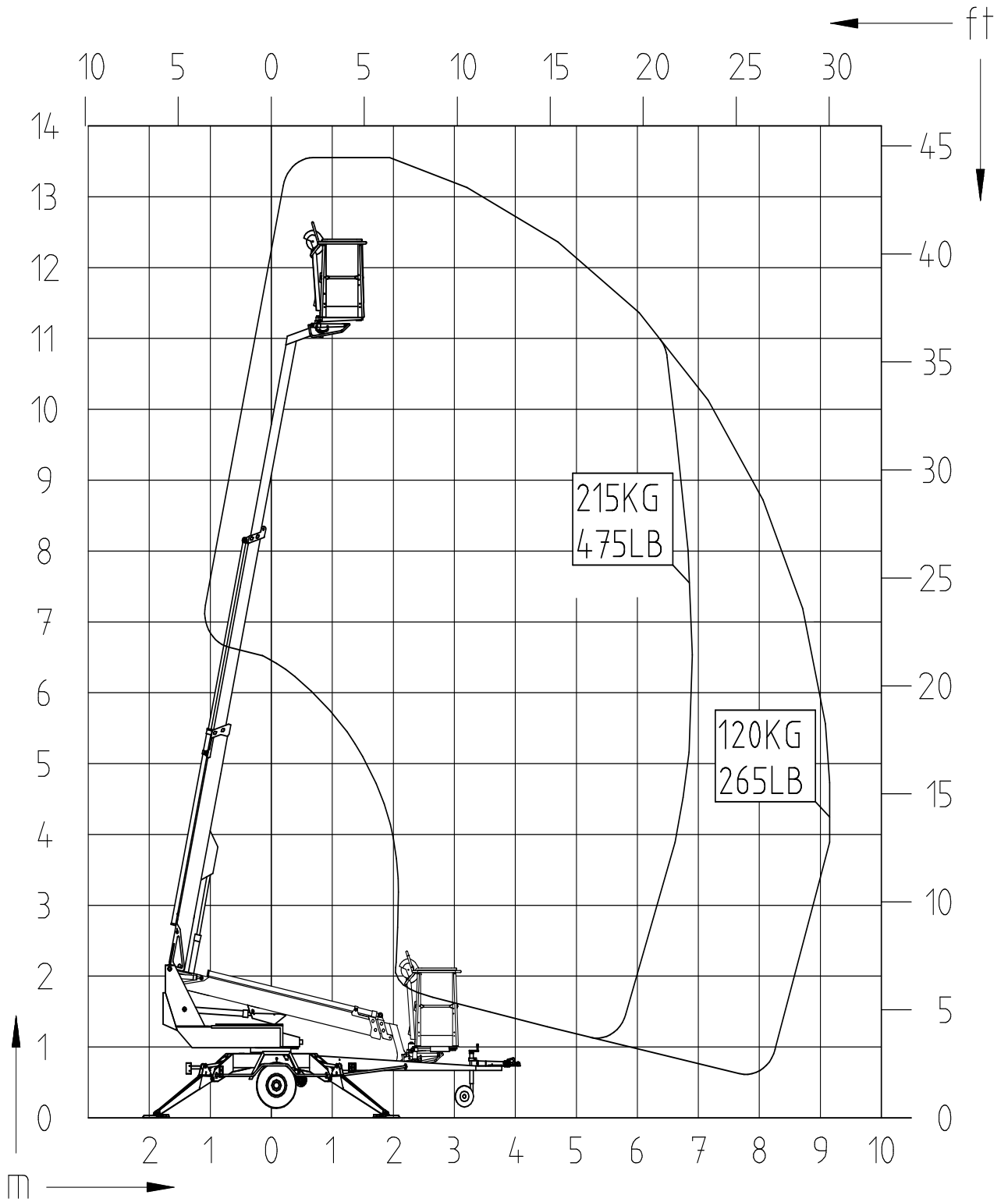
Gyldig fra produksjonsnummer **13100**

INNHOLD

REKKEVIDDEDIAGRAM	6
TEKNISKE DATA	7
GENERELLE SIKKERHETSFORSKRIFTER.....	8
REGELMESSIGE INSPEKSJONER.....	10
INSPEKSJON PÅ ARBEIDSPLASSEN	11
SIKKERHETSANORDNINGENES FUNKSJON	12
MANØVRER.....	14
MANØVRER PÅ CHASSISET	14
MANØVERUTSTYR, KJØREANORDNING	15
MANØVERUTSTYR, STØTTEBEN	15
MANØVRE I ARBEIDSKURVEN.....	16
TILTAK VED NEDSATT STABILITET.....	18
LIFTEN TAS I BRUK.....	19
KJØRING FRA CHASSISETS MANØVERPANEL.....	22
KJØRING FRA ARBEIDSKURVEN	23
NØDSENKESYSTEM.....	29
KJØREANORDNING.....	30
KJØREANORDNING.....	31
SPESIELLE FORHOLDREGLER VED VINTERBRUK	32
OPPGAVER VED AVSLUTTET ARBEIDSDAG.....	33
LIFTEN KLARGJØRES FOR TRANSPORT	34
KOBLING AV LIFTEN TIL TAUEKJØRETØYET	35
INSTRUKSJONER FOR SERVICE OG VEDLIKEHOLD	36
GENERELLE SERVICEINSTRUKSJONER	36
SERVICE- OG INSPEKSJONSANVISNINGER	37
SMØRESKJEMA	38
LÅSE- OG LASTREGULERINGSVENTIL.....	40
BREMSE OG HJULLAGER.....	42
ARBEIDSKURVENS NIVELLERINGSSYSTEM	44
REGELMESSIG SERVICE.....	45
<i>TEST AV OVERBELASTNINGSBESKYTTELSER RK4 OG RK5</i>	<i>52</i>
<i>JUSTERING AV OVERBELASTNINGSBESKYTTELSEN.....</i>	<i>54</i>
INSPEKSJONSANVISNINGER.....	59
FØRST INSPEKSJON.....	59
DAGLIG INSPEKSJON (INSPEKSJON FØR LIFTEN TAS I BRUK)	60
MÅNEDLIG INSPEKSJON (VEDLIKEHOLDSKONTROLL)	61

ÅRLIG INSPEKSJON (REGELMESSIG INSPEKSJON).....	62
EKSTRAORDINÆR INSPEKSJON	65
PRØVEBELASTNINGSANVISNING FOR DEN REGELMESSIGE INSPEKSJONEN	66
FEILSØKING	67
HYDRAULIKKEN, ALLMENN OVERSIKT.....	73
EL-KOMPONENTER.....	75
MANØVERSENTRAL PÅ CHASSISET (LCB), RELEER	75
MANØVERSENTRAL PÅ CHASSISET (LCB), BRYTERE	77
MANØVERSENTRAL PÅ CHASSISET (LCB), ØVRIGE OBJEKTER	78
MANØVERSENTRAL I KURVEN (LCB), RELEER	79
MANØVERSENTRAL I KURVEN (UCB), BRYTERE	80
MANØVERSENTRAL I KURVEN (UCB), ØVRIGE OBJEKTER	81
GRENSesnITTbRYTERE.....	81
ANDRE BETEGNELSER	82
JUSTERING AV BEVEGELSESHASTIGHETER.....	83
EL-KOMPONENTER 135T 13075 >.....	86
KOBLINGSKJEMA	89
EL-SKJEMA 135T 13075 >.....	90
HYDRAULIKK KOMPONENTER 13100 >	103
HYDRAULIKKSKJEMA	104

REKKEVIDDEDIAGRAM



TEKNISKE DATA

Maks. arbeidshøyde	13,5 m
Maks. kurvhøyde	11,5 m
Maks. rekkevidde sideveis	9,1 m
Rotasjon	ubegrenset
Rotasjon, kurv	90°
Rekkevidde (sving)	se rekkeviddediagram
Støttebenbredde	3,80 m
Bredde (transportstilling)	1,78 m
Lengde (transportstilling)	5,91 m
Høyde (transportstilling)	2,20 m
Vekt	1.560 kg
Høyeste tillatte kurvbelastning	215 kg
Maks. antall personer + tilleggsvekt	2 personer + 55 kg
Høyeste tillatte belastning sidelengs (forårsaket av personer i kurven)	400 N
Høyeste tillatte helling (chassis)	±0,3°
Høyeste tillatte vindstyrke	12,5 m/s
Laveste tillatte temperatur ved bruk	- 20 °C
Høyeste tillatte belastning på støtteben	11300 N
Kurvens dimensjoner	0,7 x 1,3 m
Stigning, oppover	25 %
Drivkraft:	
- nettspenning:	230 V/ 50 Hz/ 16 A
- forbrenningsmotor (ekstrautstyr) o/min	4.8 kW (6.5 hk) / 3600
El-uttak i kurven	230 V/ 50 Hz/ 16 A

GENERELLE SIKKERHETSFORSKRIFTER

Før du begynner å bruke maskinen bør du gjøre deg godt kjent med maskinens bruksanvisning!

Bruksanvisningen skal oppbevares på den plass som er reservert for den på maskinen. Forsikre deg om at alle som benytter maskinen gjør seg kjent med bruksanvisningen. Informer nye brukere om maskinen og dens funksjoner. Følg alle instruksjoner samvittighetsfullt.

Forsikre deg om at du kjenner til alle anvisninger og oppgaver som har å gjøre med maskinens sikkerhet.

Det må alltid benyttes hjulkile, når man kopler liften fra det tauende kjøretøyet.

Maskinen skal kun brukes av person over atten (18) år og som har tilegnet seg informasjon om dens bruk og faktorer som har innvirkning på sikkerheten..

I arbeidskurven skal det ikke oppholde seg flere enn to (2) personer samtidig + 55 kg annen last, og den samlede belastningen skal ikke overstige 215 kg.

Arbeidskurven skal løftes og brukes kun etter at du har forsikret deg om at chassiset står stødig.

Når chassiset støttes bør underlagets bærekraft og helling alltid tas med i betraktning.

På "mykt" underlag må tilstrekkelig store underlagsplater legges under støttebenene. Forsikre deg ved valg av ekstra støtteskiver om at maskinens metallstøtteføtter har et godt feste og ikke kan gli på.

Flytting av maskinen skal kun skje med bommen i transportstilling. Under flytting må kurven være helt tom.

Det er forbudt å oppholde seg i kurven under transport eller ved flytting av maskinen.

Maskinen skal ikke benyttes dersom

- **temperaturen er under 20 °C** eller
- **vindhastigheten overstiger 12,5 m/s**

Stiger, stigtrinn og andre typer klatreredskaper skal absolutt ikke brukes i kurven

Ingen objekter skal kastes ut fra kurven.

Maskinen skal ikke benyttes for å transportere varer eller personer mellom f.eks. ulike etasjer eller lignende.

Sikkerhetsanordningene skal ikke endres eller settes ut av funksjon.

Før du senker arbeidskurven bør du alltid kontrollere nøye at området under kurven er uten hindringer.

For å unngå skader bør ikke arbeidskurven senkes direkte ned på bakken eller annet underlag.

Når du arbeider på et trafikkert område bør du tydelig merke arbeidsområdet med varsellys eller ved inngjerding.

Alle krav i veitrafikkloven skal også ivaretas.

Vær oppmerksom på strømførende kabler - ta i betraktning de minimumsavstander som er nedtegnet i separat tabell:

Spenning	Minimumsavstand Under (m)	Minimumsavstand sidelengs (m)
100 - 400 V hengende spiralkabel	0,5	0,5
100 - 400 V åpen kabel	2	2
6 - 45 kV	2	3
110 kV	3	5
220 kV	4	5
400 kV	5	5

Hold alltid maskinen ren for skitt og forurensning som kan innvirke på sikkerheten, og forsvar kontinuerlig overvåkning av maskinens tilstand fra teknisk- og sikkerhetssynspunkt.

Maskinen bør inspiseres og vedlikeholds regelmessig.

Service- og reparasjonsarbeider skal kun utføres av person med tilstrekkelig fagkunnskap, og som har gjort seg grundig kjent med service- og reparasjonsanvisningene.

Det er strengt forbudt å benytte maskinen dersom den ikke er i fullgod stand.

Ingen endringer skal utføres uten skriftlig godkjenning fra produsent.

REGELMESSIGE INSPEKSJONER

Maskinen bør gjennomgås og kontrolleres nøye minst med tolv (12) måneders intervall.

Kontrollen bør utføres av teknisk fagpersonell som har gjort seg kjent med liftens funksjon og konstruksjon.

Det bør føres protokoll over utførte inspeksjoner. Denne protokollen skal alltid oppbevares i maskinen på den plass som er reservert for den.

Inspeksjonene må gjentas kontinuerlig gjennom hele den tidsperioden som maskinen er i bruk.

Inspeksjon bør utføres innen (12) måneder fra den kalendermåned som den første inspeksjonen eller den foregående inspeksjonen ble utført.

Hvis maskinen benyttes under spesielt krevende eller vanskelige arbeidsforhold, bør inspeksjonsintervallene forkortes.

Ved inspeksjon bør løfteanordningen og dertil hørende sikkerhets- og manøvreringsanordninger inspiseres spesielt nøye med henblikk på tilstand. Spesiell oppmerksomhet bør alltid rettes mot forandringer som kan innvirke på sikkerheten.

Det bør alltid rettes spesiell oppmerksomhet mot forandringer som kan innvirke på sikkerheten. Ved inspeksjon skal det også klarlegges hvorvidt erfaringer fra bruk eller direktiver som er gitt i foregående inspeksjon, gjør det nødvendig å forbedre sikkerheten ytterligere

OBS! I første rom bør alle nasjonale lover og regler følges!

Nærmere opplysninger om regulerte inspeksjoner finner du i avsnittet ”Service og vedlikehold”.

INSPEKSJON PÅ ARBEIDSPLASSEN

1. Generelt

- Passer liften for denne oppgaven?
- Strekker den til? (rekkevidde, bærekraft osv.)
- Er oppstillingsplassen sikker?
- Er det tilstrekkelig med lys / belysning for å utføre arbeidet sikkert?

2. Dokument

- Er maskinens bruks- og vedlikeholdsforskrifter på plass? (Produsentens dokumentasjon)
- Er de service- og inspeksjonsoppgaver som er stipulert i forskriftene utført? Har feil og mangler, som kan ha innvirkning på sikkerheten, blitt rettet?
(Inspeksjonsprotokoll)

3. Generelt

- Liftens generelle tilstand
- Manøverorganets funksjon. Er dette beskyttet?
- NØDSTOPP, signalhorn og grensebrytere
- El-anordninger og kabel
- Forekommer det oljelekkasje, utette koplinger
- Belastnings- og lasteskilt

4. Brukere

- Er brukeren gammel nok?
- Har brukeren fått tilstrekkelig skoling og alle nødvendige anvisninger?

5. Brukssted

- Gjelder særskilte vilkår på bruksstedet / forutsetninger som må tas i betraktning?

SIKKERHETSANORDNINGENES FUNKSJON

1. Støtteben

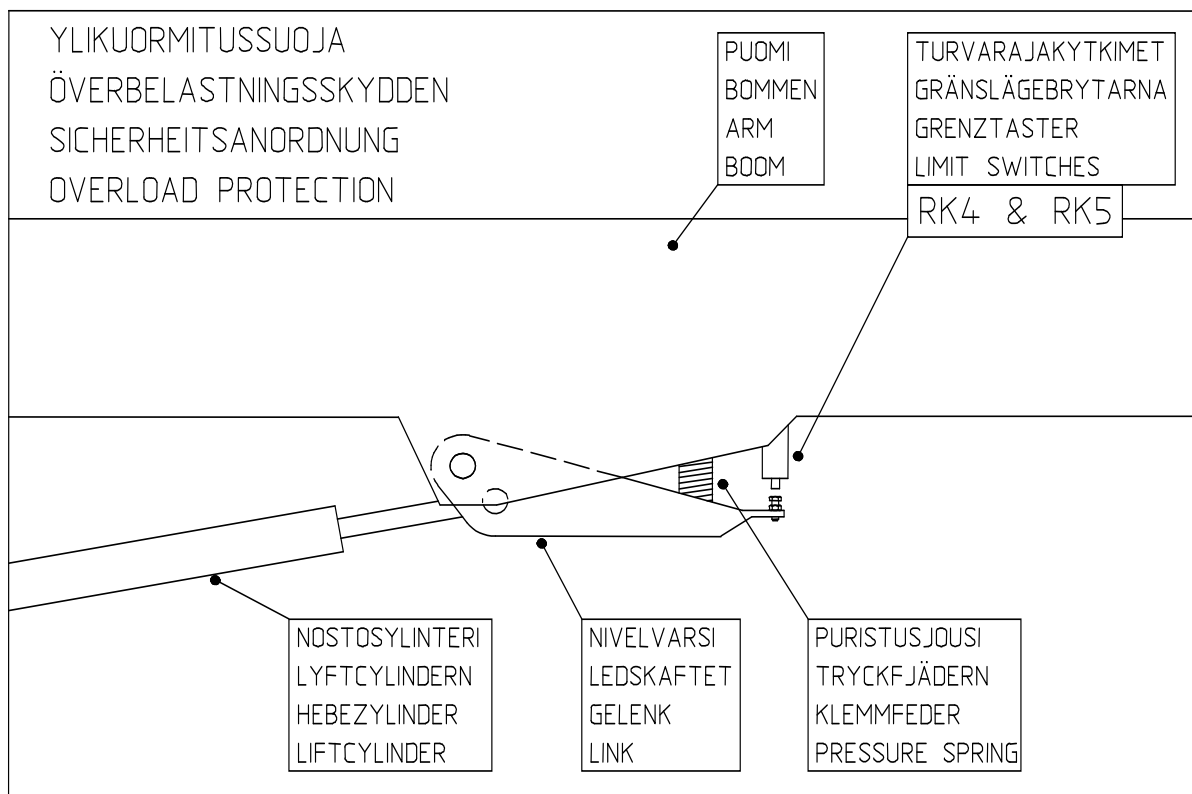
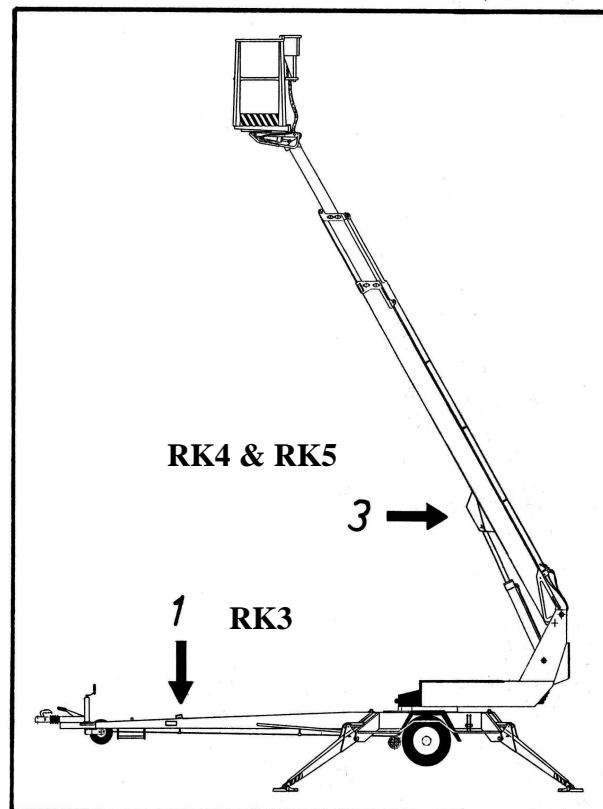
Grensesnittbryteren **RK3** forhindrer manøvrering av støtteben og kjøreanordningen, dersom bommen er løftet fra transportstøtten. Bryteren er plassert på bommens transportstøtte på trekkbommen.

2. Overbelastningsbeskyttelse

Disse grensesnittbryterne forhindrer at liften overbelastes. Når en viss rekkevidde er nådd, avbryter overbelastningsbeskyttelsen **RK4** utkjøring av teleskopet alt. senking av bommen.

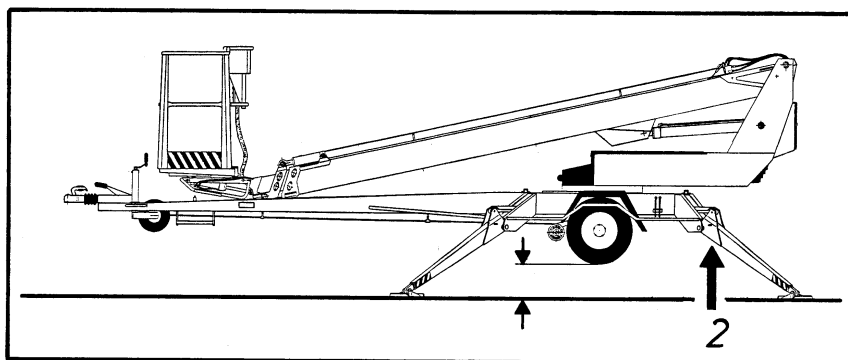
RK5 fungerer som reserve, i fall RK4 ikke fungerer tilfredsstillende.

Når bommen befinner seg innenfor tillatt område, er manøverpanelets grønne signallampe tent. Hvis RK4 avbryter bevegelsen, tennes den røde signallampen. Når den røde signallampen er tent, kan bommen kjøres i den retning som holdes innenfor tillatt område RK5 backer opp RK4s funksjon og kople samtidig på summeren i arbeidskurven.



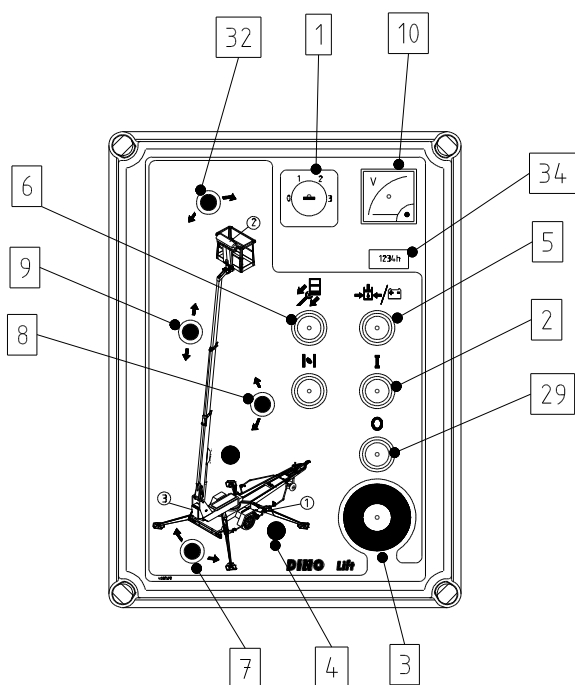
3. Løfting av bommen

Alle liftens støtteben bør stå i støtteposisjon før bommen løftes. Forsikre deg om at hjulene er løftet opp fra bakken. Sikkerhetsbryterne **RK11**, **RK12**, **RK13** og **RK14** er plassert på støttebenene.



RK11, RK12, RK13, RK14

4. Nødstopp - trykknappen stopper umiddelbart bevegelsen og slår av aggregatet. Nødstopppknappen skal løftes opp før kraftstykket startes igjen (trykknapper 3 og 2).

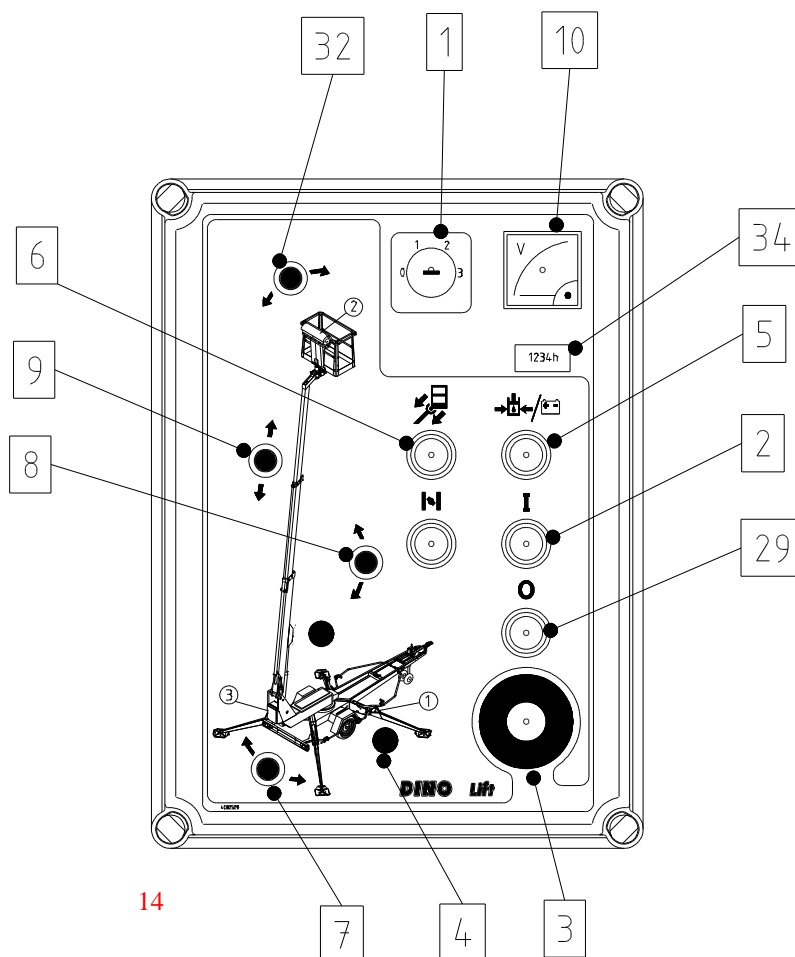


Sikre sikkerhetsanordningenes funksjon - lås ikke ned manøverpanelets beskyttelseslokk med nøkkel under arbeidet.

MANØVRER

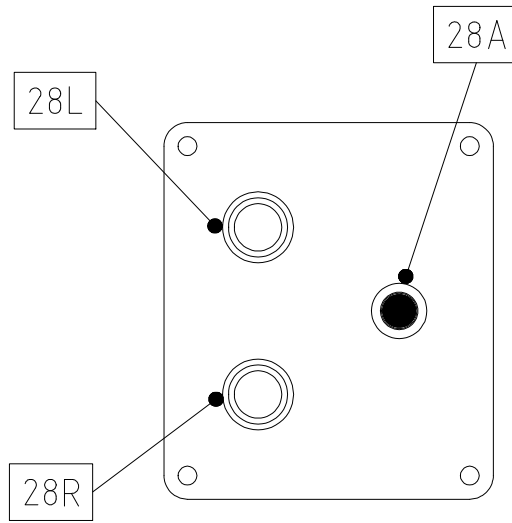
MANØVRER PÅ CHASSISET

1. Omkopler
 - 0 -strømmen er slått av
 - 1 –støttebenkrets, hydraulisk forflytning
 - 2 -bommen manøvreres fra kurven
 - 3 -bommen manøvreres fra chassiset
2. Start-trykknapp
3. Nødstopp-trykknapp
4. Signallamper for grensesnittbrytere på støtteben
5. Start-trykknapp for nødsenkefunksjon
6. Trykknapp, teleskop inn
7. Manøverspak for sving
8. Manøverspak for bom
9. Manøverspak for teleskopfunksjon
10. Voltmeter
29. Stopp-trykknapp
32. Manøverspak for kurvens helling
34. Timeteller



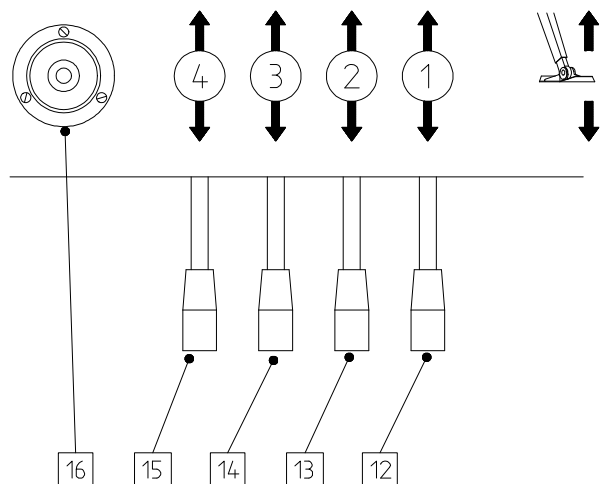
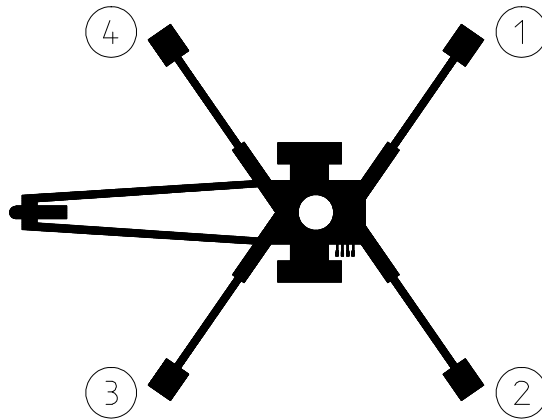
MANØVERUTSTYR, KJØREANORDNING

- 28A. fremover - til venstre
- 28A + 28L kjøreanordning - til venstre
- 28A + 28L kjøreanordning - til høyre



MANØVERUTSTYR, STØTTEBEN

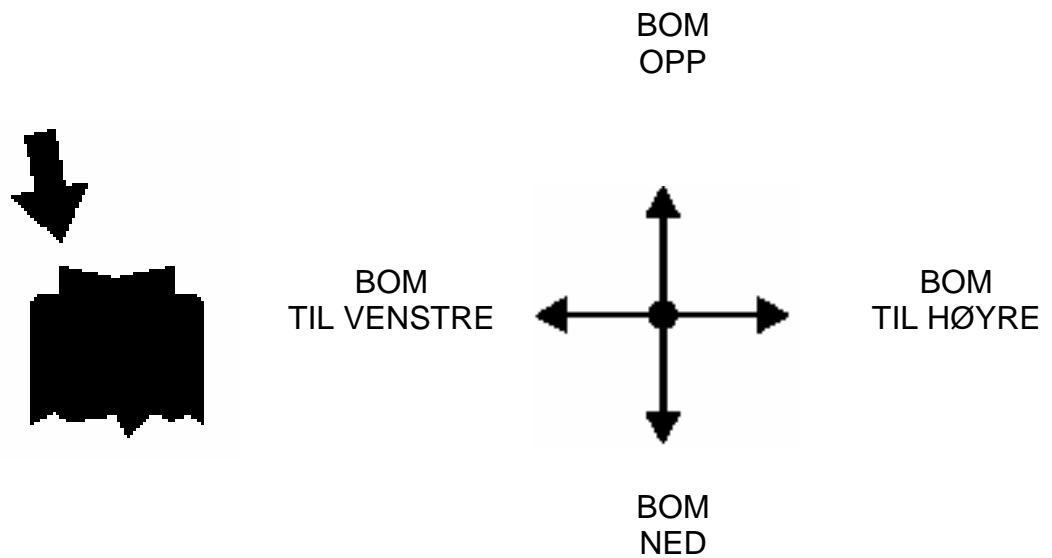
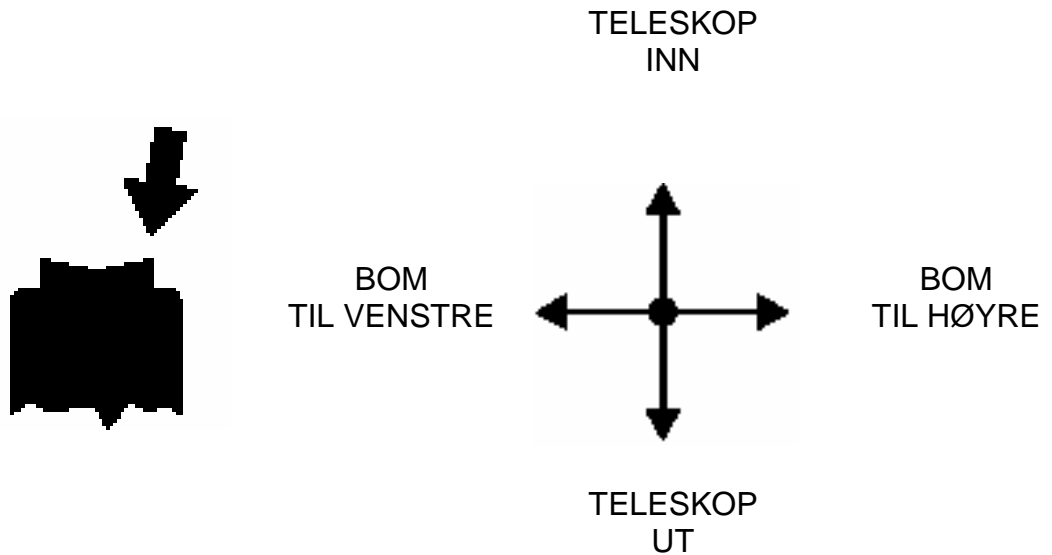
- 12. Bakre støtteben, venstre
- 13. Fremre støtteben, venstre
- 14. Fremre støtteben, høyre
- 15. Chassisets vater
- 16. Indikator for chassisets horisontalstilling

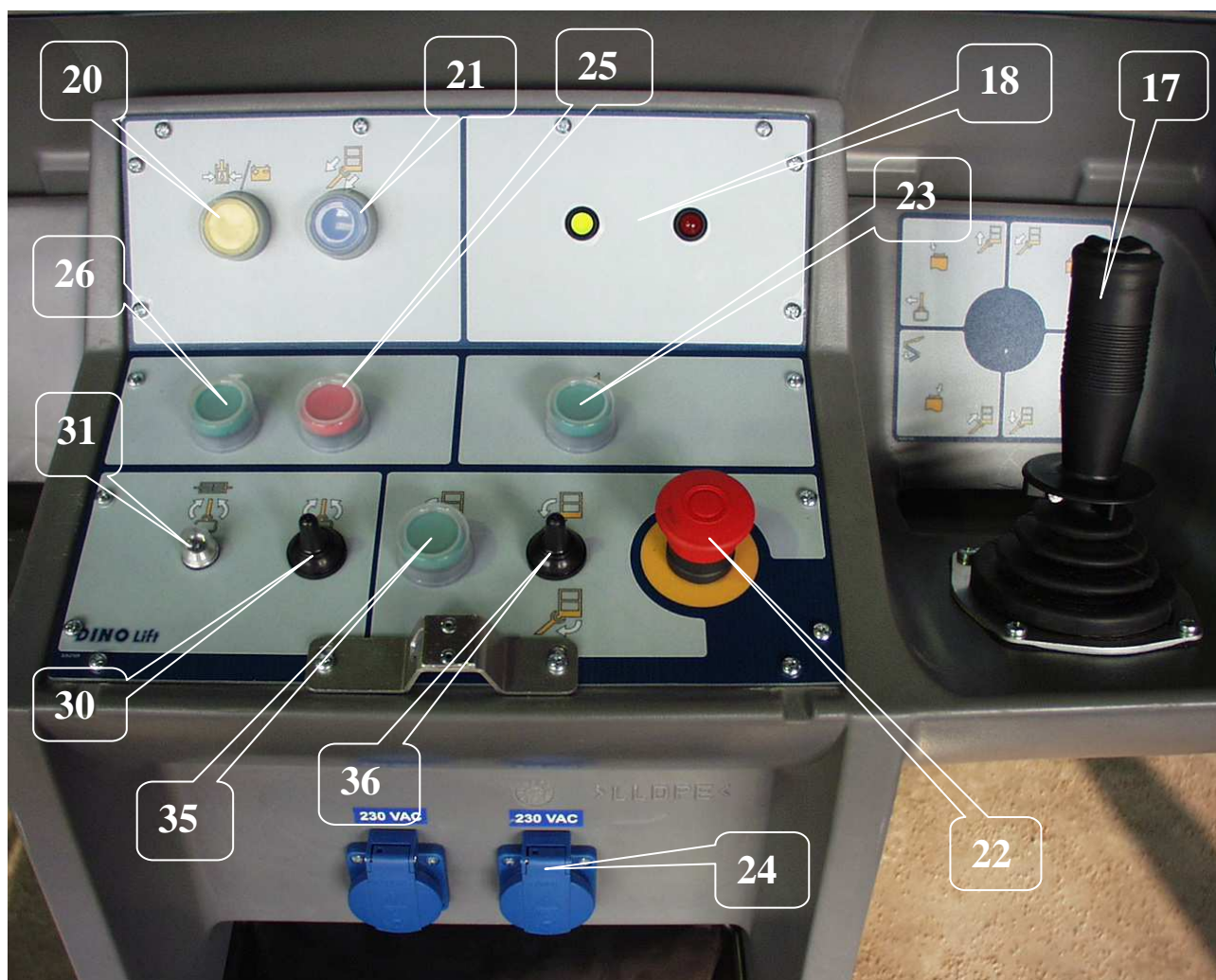


MANØVRE I ARBEIDSKURVEN

Steng lokket over chassisets manøvreringspanel før du benytter manøvreringspanelet i kurven.
Lokket må ikke låses under bruk.

17. Manøverspak





18. Signallamper

- grønn bommen innenfor rekkeviddeområdet
- rød bommen har nådd grensen for rekkeviddeområdet

20. Start, nødsenkning

21. Teleskop inn

22. Nødstop

- stopp ved å trykke inn
- frigjør ved å dra ut

24. El-uttak 230VAC (2 stk.)

25. Stopp av motoren

26. Start av motoren

30. Manøverspak for kurvens svingning (brukes sammen med trykknapp 35)

31. Sikring for svingning av kurven

35. Trykknapp for kurvens nivellering / svingning

Brukes sammen med manøverspak 30, kurvens rotasjon og 36 kurvens nivellering.

36. Manøverspak for kurvens nivellering (brukes sammen med trykknapp 35)

TILTAK VED NEDSATT STABILITET

Nedsatt stabilitet kan forårsakes av feil på maskinen, vind eller andre utenforstående krefter, når underlaget gir etter eller dersom det er utvist uforsiktighet ved plassering. Nedsatt stabilitet gir seg oftest tilkjenne ved at hellingen øker.

1. I fall det er mulig (helling øker ikke) skal du forsøke å finne årsaken til den nedsatte stabiliteten, og i hvilken retning den går. Alarmer med signalhornet til øvrige personer som befinner seg på arbeidsområdet.
2. Kjør inn teleskopet slik at tyngdepunktet forflyttes nærmere støtteflaten. Unngå brå og ujevne bevegelser.
3. Sving bom og kurv i motsatt retning mot hellingen, for om mulig å øke stabiliteten.
4. Senk bommen.

Dersom årsaken til den nedsatte stabiliteten er feil på liftens konstruksjon, må dette umiddelbart rettes.

Liften skal ikke benyttes før feilen er rettet og funksjonen kontrollert.

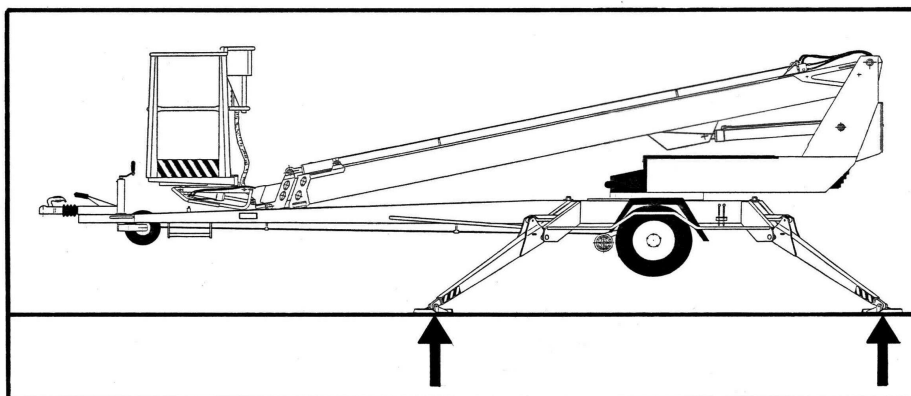
LIFTEN TAS I BRUK

1. Underlagets bærekraft og fasthet

- forsikre deg om at underlaget er tilstrekkelig slett og hardt, slik at liften kan stilles opp stødig i vannrett posisjon

Underlagets jordart	Tetthet av jorden	Maks tillatte bakkestrykk P kg/cm ²
Grus	Høy tetthet	6
	Middels tetthet	4
	Løs	2
Sand	Høy tetthet	5
	Middels tetthet	3
	Løs	1,5
Fin sand	Høy tetthet	4
	Middels tetthet	2
	Løs	1
Leire og slam	Fast (meget vanskelig å bearbeide)	1,00
	Seig (vanskelig å bearbeide)	0,50
	Myk (lett å bearbeide)	0,25

- bruk tilstrekkelig store og stabile støtteplater under støttebensføttene dersom underlaget er mykt



- betrakt den innvirkning is, eventuelt regnvær og underlagets helling kan ha på stabiliteten, og forsikre deg om at støttebensføttene ikke kan skli på underlaget under noen omstendigheter
- liften skal ikke brukes dersom den ikke står støtt og vannrett

2. Kjør eller skyv liften til arbeidsplassen.

- kople inn håndbremsen
- løsne liften fra kjøretøyet

3. Kople til strømforsyningen

A. VEKSELSTRØMSDRIFT

Hvis maskinen er koblet til nettet, mates driftsspenningen på 12 VDC med en strømkilde.

- kople materkabelen til nettet
- kople til hovedstrømmen (bilde A)
- nettspenningen bør være 230VAC (-10 %/ +6 %), frekvens 50 Hz og sikring 10 A. (tilkoplingskabelens lengde gir innvirkning).

B. FORBRENNINGSMOTORDRIFT

Hvis maskinen ikke er koblet til nettet, mates driftsspenningen på 12 VDC med et batteri.

- koble ikke el-kabelen (230 VAC)
- kople til hovedstrømmen (bilde A)
- åpne drivstoffkranen
- koble til choken før start ved å trykke på chokeknappen på hovedpanelet
Når batteriet er svakt starter man aggregatet ved å trekke i startsnoren og samtidig holde trykknappen på aggregatets stativ inntrykket.
Trekk starthåndtaket forsiktig ut til det føles motstand, og trekk så startsnoren raskt ut.
Ikke la starthåndtaket slå tilbake mot motoren.

- juster motorens turtall til halvfast

La forbrenningsmotoren gå også mellom utføring av ulike funksjoner. Batteriet lades kun når motoren er i gang.

Steng drivstoffkranen når du stopper motoren.

OBS! Drivstoffkranen bør være stengt ved tauing av liften.

4. Åpne lokket på chassisets manøverpanel for å få tilgang til manøverorganene

Kontroller batteriets tilstand slik at nødsenkesystemet fungerer ved behov.

Batteriets ladestatus indikeres av LED-lamper.

- når lading pågår lyser den røde LED-lampen
- når batteriet er nesten fulladet lyser den grønne LED-lampen
- når batteriet er fulladet eller under underholdsladning lyser LED-lampene ikke

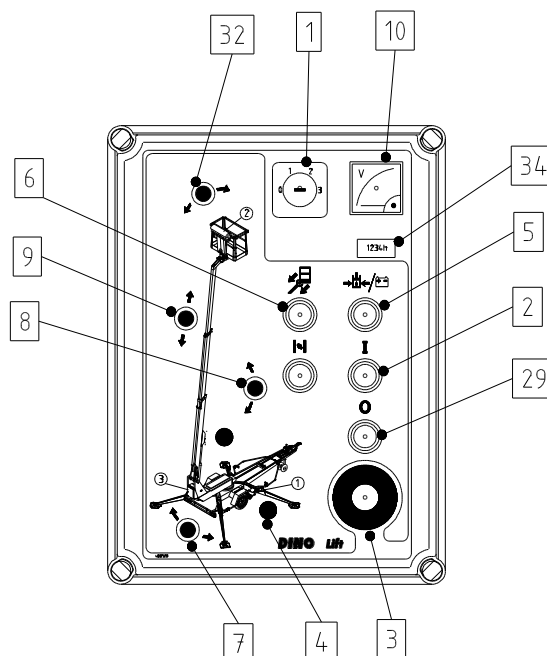
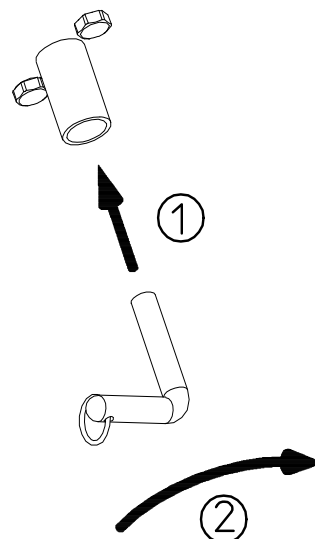
5. Still manøverbryter 1 i posisjon 1

6. Start motoren fra trykknappen 2 (grønn)

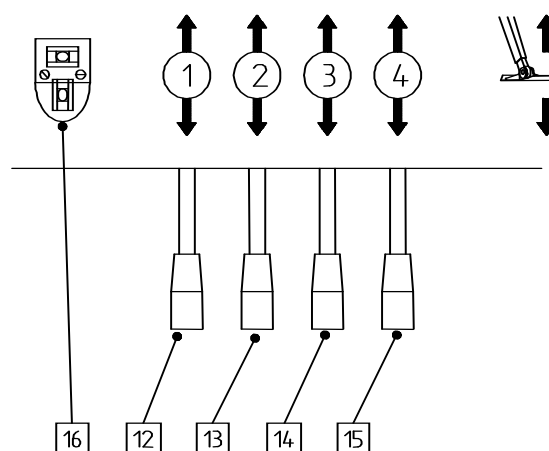
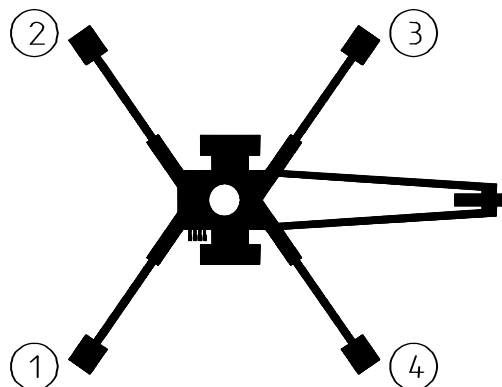
Liftens elektroniske tidsur bryter automatisk av driftsspenningen (12VDC) hvis det har gått mer enn 1 time siden el- eller forbrenningsmotoren sist var i gang. Spenningen kobles til igjen ved å trykke inn starttrykknappen enten i kurvens eller i chassisets manøverpanel.

Bensinmotor:

- kople ut choken
- juster motorens turtall

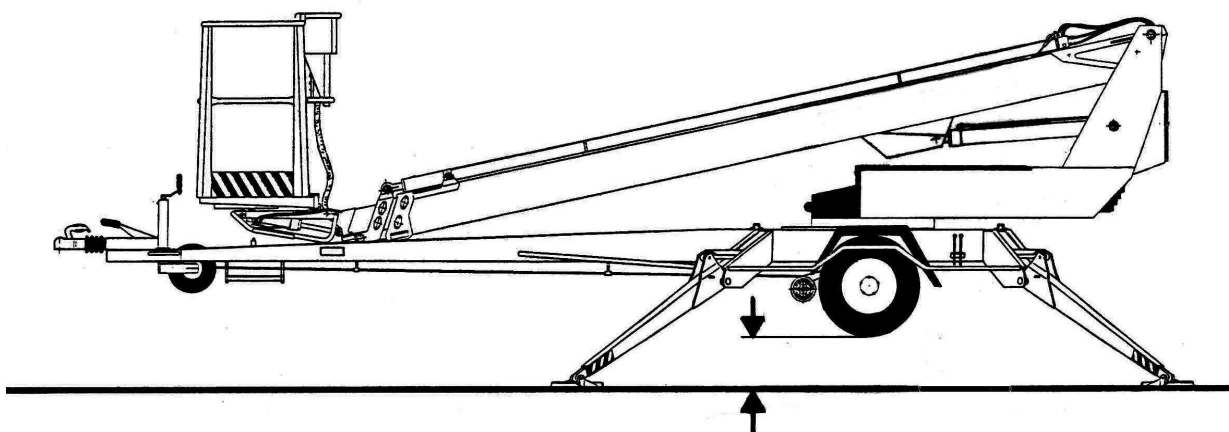


7. Senk de fremre (ved trekkbommen) støttebenene
8. Senk de bakre støttebenene (se opp så du ikke skader trekkbommens støttehjul)
9. Still chassiset vannrett ved hjelp av støttebenene, se vateret, se indikatoren for vannrett stilling (16).



FORSIKRE DEG OM AT HJULENE ER TILSTREKKELIG LØFTET FRA UNDERLAGET

- når alle støttebenene er i støtteposisjon og strømkretsen til støttebenenes grensebryter er stengt, tennes signallampen 4 (grønn) på hovedpanelet.
- forsikre deg om støtting av alle støttebena

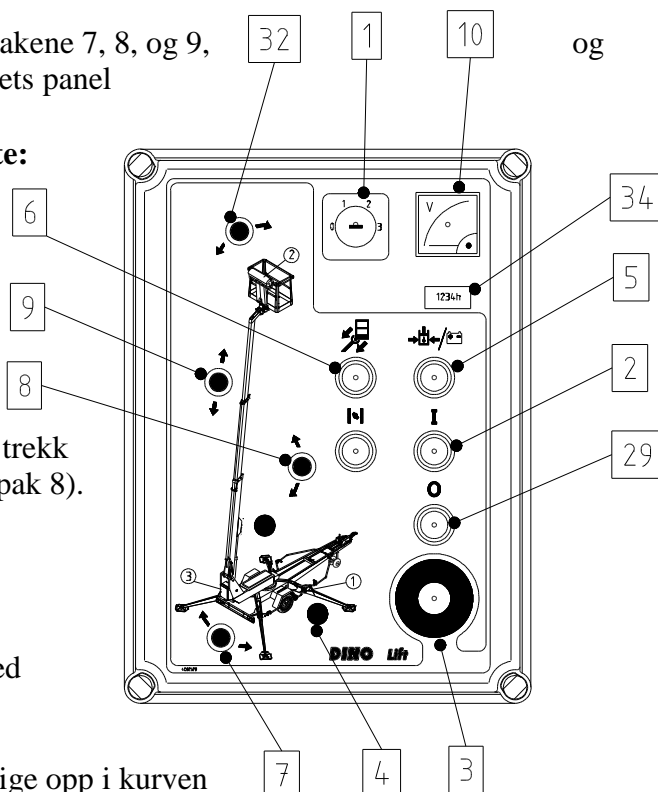


KJØRING FRA CHASSISETS MANØVERPANEL**10. Still manøverbryter 1 i posisjon 3**

- du kan nå manøvrere bommen med manøverspakene 7, 8, og 9, arbeidskurven med manøverspak 32 på chassisets panel

- **test nødsenkingsfunksjonen på følgende måte:**

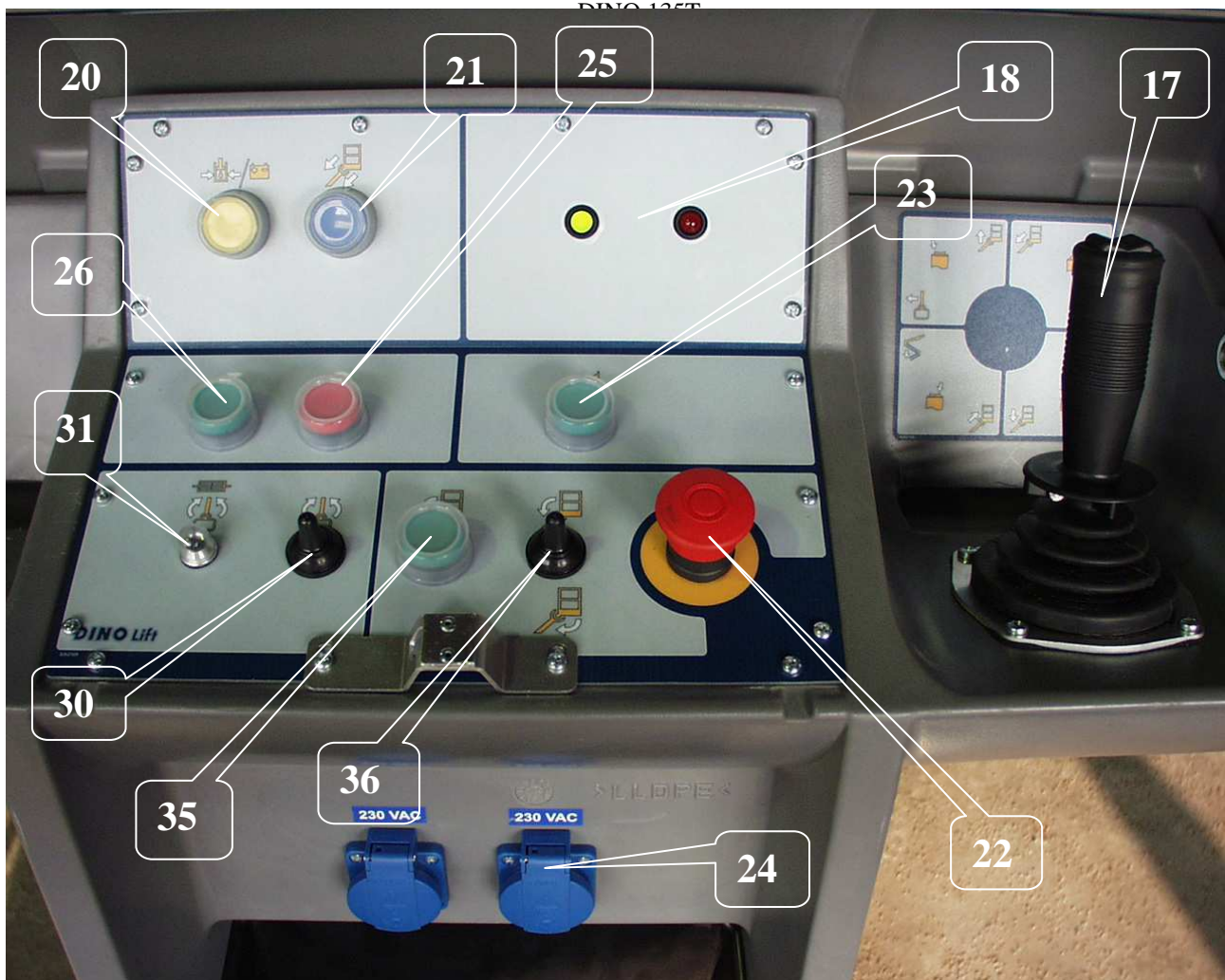
1. løft først bommen oppover 1-2m (spak 8), kjør deretter ut teleskopet 1 - 2 m (spak 9) og samtidig trykk nødstoppknappen helt inn - nå bør bevegelsen stanse.
2. start nødsenkingsaggregatet (trykknapp 5), trekk inn teleskopet (spak 9) og senk bommen (spak 8).
3. løft opp nødstopp-trykknappen.
4. løft kurven opp fra trekkbommen og sving bommen ut til siden, slik at du kan legge ned kurven
5. kjør teleskopet ut så langt at du trygt kan stige opp i kurven

**SE OPP SÅ DU IKKE SKADER STØTTEHJULET!**

Ved bruk av nødsenkingsfunksjonen utføres bommens bevegelser langsommere enn normalt.

Ved kjøring med chassisets manøverspaker kan hastigheten som bommen beveger seg med, reguleres trinnløst fra manøverspaken.

Lås manøvervelgeren (1) til stilling 1 (støtteben) når du holder på under bommen. Forsikre deg om at det ikke er noen person eller last i kurven.



KJØRING FRA ARBEIDSKURVEN

11. Still omkobleren (1) i posisjon 2 og fjern nøkkelen.

Ikke lås lokket på chassisets manøverpanel med nøkkel.

- du kan nå manøvrere bommen med arbeidskurvens manøverspaker 17.
Trykk først inn vippebryteren på kontrollspakens ende, og styr deretter spaken forsiktig ut mot ønsket bevegelsesretning. Manøverbewegelsen fungerer ikke hvis spaken styres ut først og vippebryteren trykkes inn etterpå.
- test nødsenkingsfunksjonen på følgende måte:
 - løft bommen først oppover 1 - 2m (spak 17) og kjør deretter bommen ut 1 - 2m (spak 9) ved å holde nødstoppknappen nedtrykket - nå bør bevegelsen stanse
 - Start nødsenkeaggregatet (trykknapp 20), dra inn teleskopet og senk bommen. (spak 17).
 - løft opp nødstopp-trykknappen.

SE OPP SÅ DU IKKE SKADER STØTTEHJULET!

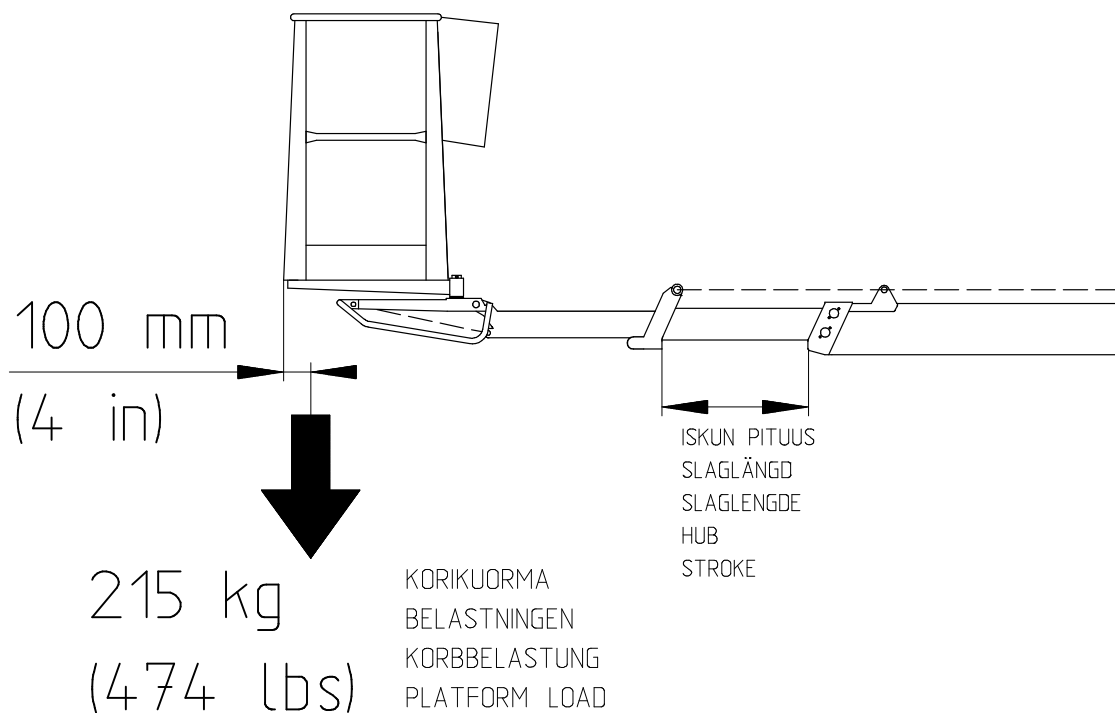
Arbeidskurvens bevegelseshastighet reguleres trinnløst med spaker (17).

12. Test overbelastningsbeskyttelsen RK4s funksjon

- kurven belastes med ca. 215 kg
- kjør bommen vannrett
- kjør ut bommen

Når bevegelsen stopper skal den røde lampen 18 ”overbelastning” tennes.

- sammenlign rekkevidden med rekkeviddediagrammet i instruksjonsboken (side 6) (avstand til kurvens ytterside = rekkevidde -0,5 meter)



12A. Oppgaver etter en eventuell overbelastning

(Overbelastningsbeskyttelsen RK5 bryter manøvreringspanelets strømkrets og kurvens alarm koples på.)

- **benytt tilbakestillingsknappen (21 eller 6) for å kjøre kurven inn på RK4s funksjonsområde (den grønne lampen tennes)**
- **etter dette kan liften igjen benyttes på normal måte**

Teleskop inn –trykknappen (21 eller 6) fungerer alltid når el-motoren er i gang eller når trykknappen for nødmanøvrering (5 eller 20) holdes nedtrykket.

ADVARSEL!

Når den røde signallampen for overbelastning (18) er tent, kan man ikke øke belastningen i kurven (f.eks. med ytterligere en person).

Eksempel: En enkelt person i kurven kjører ut bommen, alternativt kjøres bommen ut fra chassisets manøverpanel, så langt dette går riktig. Dersom signallampen ”overbelastning” tennes kan kurvens belastning ikke økes, teleskopet bør i stedet for dras innover.

DERSOM VARSLINGS- ELLER NØDSENKINGSANORDNINGENE ER FEILAKTIGE, ELLER ER UTE AV DRIFT, MÅ DETTE ABSOLUTT UTBEDRES FØR LIFTEN TAS I BRUK!

13. Gå igjennom avsnittet ”daglig inspeksjon” i serviceinstruksjonsboken.

14. Mens bommen er løftet litt opp og teleskopet er kjørt litt ut, kontrollerer du at arbeidskurven ikke senker seg når manøvrerorganene ikke berøres

15. Ved lav temperatur bør du la aggregatet gå ubelastet en stund, slik at hydraulikkoljen varmes opp. Innled bruken forsiktig ved å kjøre bevegelsene frem og tilbake uten belastning i kurven, fra chassisets manøverpanel.

16. Kjør kurven til arbeidsplassen

Kurvens bevegelser kan utføres med trinnløs regulering av hastigheten når du benytter arbeidskurvens manøverpanel (gjelder ikke kjøring fra chassisets manøverpanel). Både løft og utkjøring av teleskop kan utføres samtidig. Dersom flere manøverspaker aktiveres samtidig, fungerer den bevegelsen som møter minst motstand.

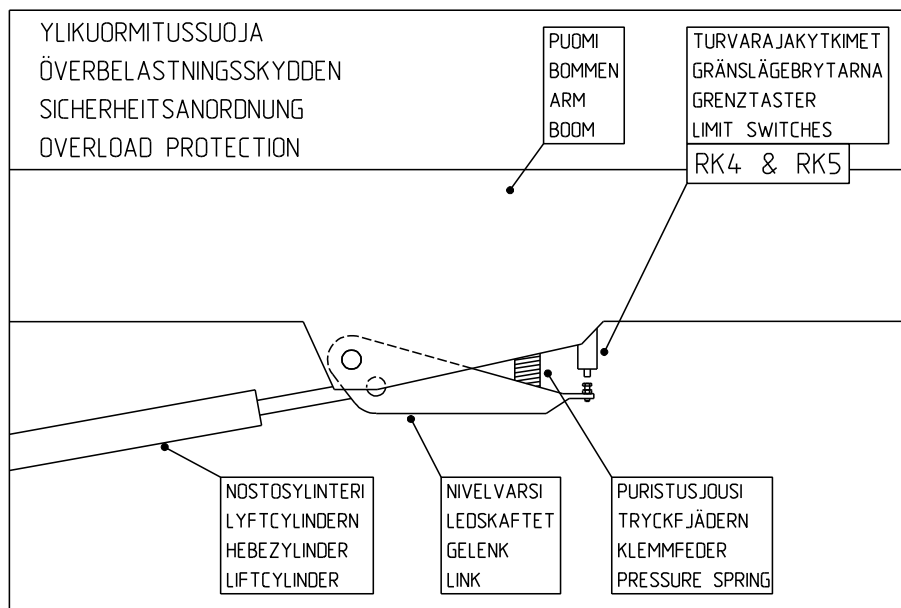
OBS!

Senking av arbeidskurven i transportstilling Når du senker arbeidskurven ned i transportstilling, bør du alltid først kjøre teleskopet helt inn og stille det vinkelrett i forhold til bommen.

SE OPP SÅ DU IKKE SKADER STØTTEHJULET!

ØK IKKE LASTEN I KURVEN I DEN ØVRE STILLINGEN!

17. Ta hensyn til følgende når du løfter bommen.



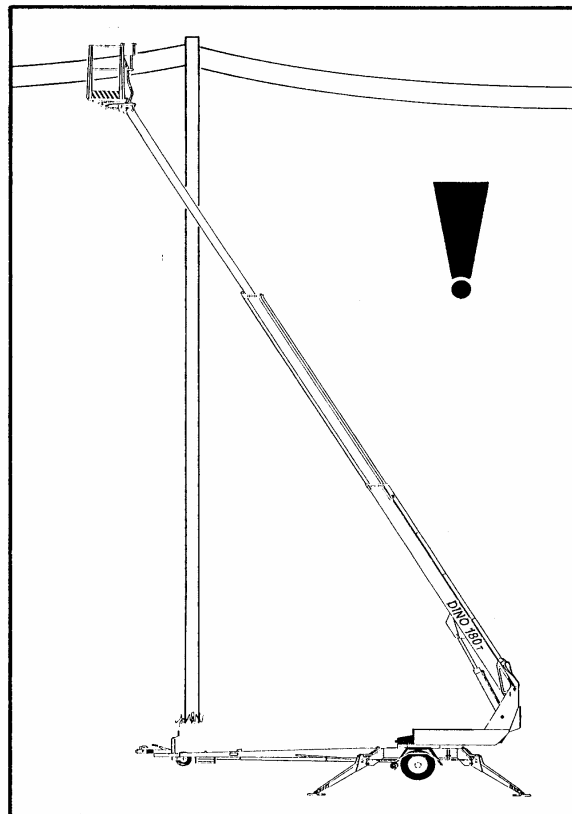
- arbeidskurvens bevegelsesområde kommer an på kurvbelastningen (se tekniske data) - dette overvåkes av grensesnittbryterne RK4 og RK5, som befinner seg under beskyttelseskappen. Disse grensesnittbryterne skal ikke justeres eller endres på noen som helst måte som kan ha innvirkning på deres funksjon. Kontroll og justering skal kun utføres av autorisert serviceperson.

18. Ved langvarig arbeid på samme sted

- såvel ved chassiset som ved kurvens manøverpanel finnes trykknapper for å stoppe motoren. Ved høy utetemperatur kan motoren slås av dersom kurven ikke skal flyttes på lengre tid..
- ved lav utetemperatur er det bedre å la motoren gå slik at hydraulikkoljen holdes oppvarmet
- vi anbefaler at motoren holdes i gang også mellom utførelse av bevegelser, hvorpå også batteriets ladestatus sikres
- kontroller regelmessig liftens støttebenstabilitet og underlagets tilstand under arbeidets gang, og vær oppmerksom på vær og terrengforhold.
- liftens elektroniske tidsur bryter automatisk driftsspenningen (12 VDC) hvis det er gått mer enn 1 time siden el- eller forbrenningsmotoren sist var i gang. Spenningen koples til igjen ved å trykke inn starttrykknappen enten i kurvens eller i chassisets manøverpanel.

19. Glem ikke når du flytter arbeidskurven

- å se opp for høyspentledninger
- å ikke overskride sidekrefter (400N)
- å ikke berøre åpne elektriske ledninger
- å ikke slippe objekter ned fra arbeidskurven
- å ikke skade liften
- å ikke øke lasten i kurven under arbeid
- å ikke skade nærliggende objekter / apparater
- å ikke belaste arbeidskurven mer enn tillatt last



20. Når du forlater liften bør du

- kjøre den til et trygt sted, helst forlate den i transportstilling
- stoppe aggregatet
- forhindre at den tas i bruk ved å låse hovedpanelets beskyttelseslokk

21. Endring av arbeidskurvens posisjon

Fra chassisets manøverpanel (LCB):

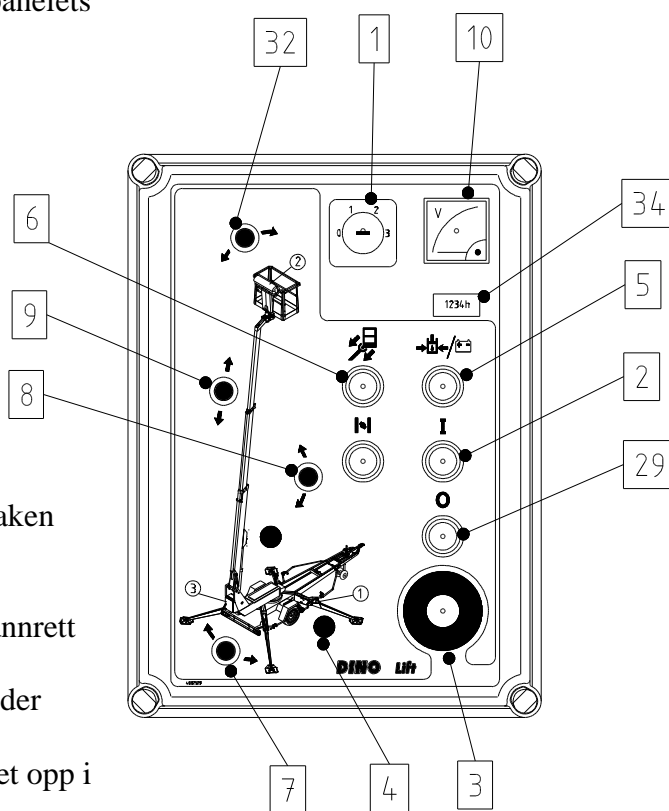
Kurvens horisontalposisjon kan stilles inn fra chassisets manøverpanel på følgende måte:

- still omkobler (1) i posisjon 3
- velg korrigeringens retning med manøverspaken (32)

Benytt arbeidskurvens innstilling med bommen i vannrett posisjon.

Ingen personer må oppholde seg i arbeidskurven under innstillingen.

Benytt arbeidskurvens innstillinger med liften i løftet opp i støttebenoppstilling (hvilende på støttebenene).



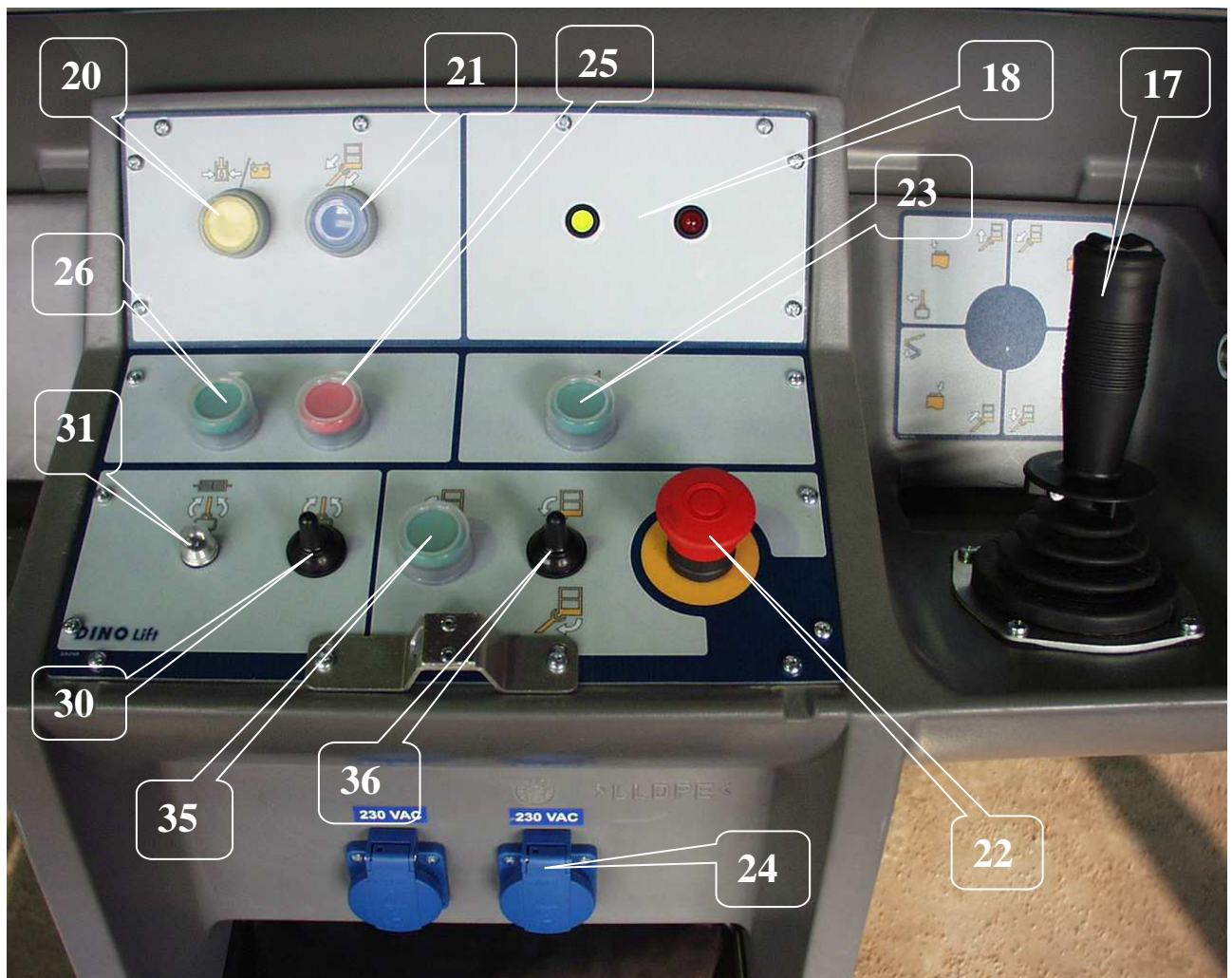
Fra arbeidskurven (UCB):

Kurvens horisontalposisjon kan stilles inn fra kurvens manøverpanel på følgende måte:

- still omkobler (1) i posisjon 2
- trykk inn omkobleren for arbeidskurvens nivellering (35)
- velg korrigeringsretning med manøverspaken (36)

Benytt arbeidskurvens innstilling med bommen i vannrett posisjon.

Benytt arbeidskurvens innstillinger med liften i løftet opp i støttebenoppstilling (hvilende på støttebenene).



NØDSENKESYSTEM

I fall strømforsyningen brytes, kan liften senkes ned med et batteridrevet nødsenkesystem.

1. Systemet består av:
 - 12V 44Ah
 - lader
 - hydraulenhet 12 VDC

2. Vedlikehold av batteriet
 - systemet er utstyrt med et automatisk ladeaggregat som er beskyttet mot overoppheting og kortslutning
 - underholdspenning 13,7 V
 - ladespenning 14,7 V
 - nominell strømstyrke 3 A
 - Ved behov, etterfyll batterivann til over platene.

3. Hydraulenheten inneholder:
 - trykkbegrensningsventil, stilltrykk 16MPa (160 bar)
 - tilbakeslagsventil
 - likestrømsmotor 800 W

Nødsenkingsystemet startes fra trykknapp (20 i arbeidskurven og trykknapp 5 på chassisets manøverpanel).

Nødsenkefunksjonen er påkopleet kun når knappene er trykket ned.

OBS!

Ved bruk av nødsenkefunksjonene bør du først kjøre inn teleskopet og så senke ned bommen. Eventuell sving av bommen utføres til slutt.

Ved bruk av nødsenkefunksjonen kan støttebenene også løftes opp i transportstilling.

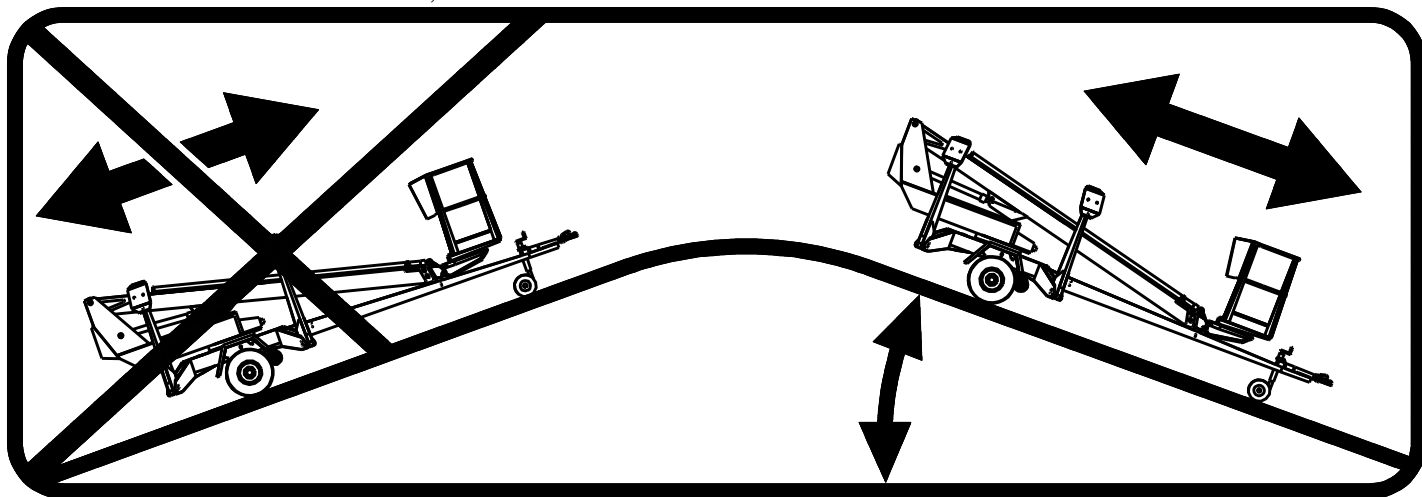
Dersom nødsenking ikke kan benyttes, bør du forsøke å få varslet personer som oppholder seg ved arbeidsplassen, slik at den elektrisitet som behøves for liftens normale funksjon kan stilles inn ved f.eks. å bytte batteri.

Kontroller at nødsenkingsfunksjonens batteri er i god stand før bruk av liftens (side 20).

KJØREANORDNING

Den hydrauliske kjøreanordningen benyttes for korte forflytninger av liftene inne på arbeidsområdet, når tauekjøretøyet ikke kan benyttes.

1. Kjør aldri med kjøreanordningen i nedoverbakke dersom bakken har en hellingsgrad på mer enn 5 prosent, dvs. mer enn 1/20 (tilsvarende et fall på 0,5 meter på en 10-meters strekning). Hvis bakken heller mer enn dette, er det fare for at du kan miste kontrollen over liftene.

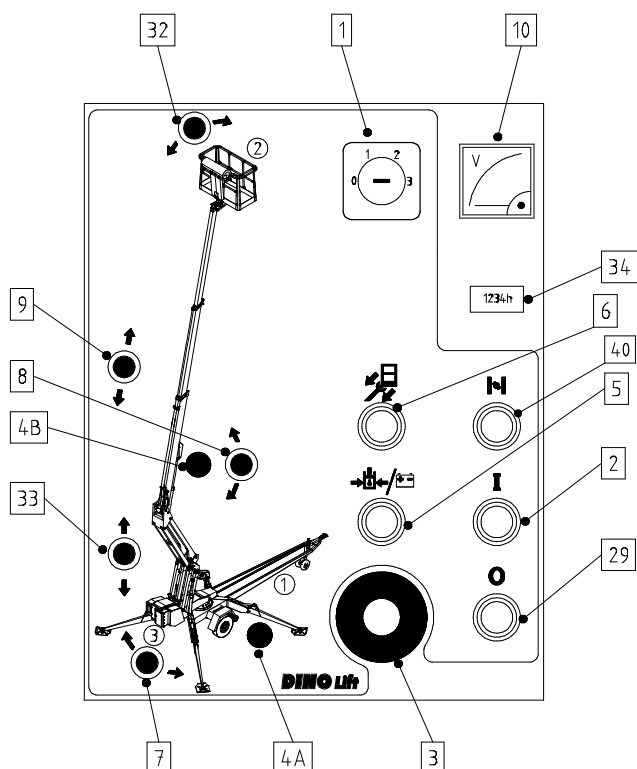


2. Når du kjører i en bakke med kjøreanordningen, må du alltid holde trekkbommen i hellingsretningen. Kjør aldri med trekkbommen pekende i retning mot oppoverbakken.
3. Sett alltid klosser under hjulene før liftene kobles fra trekkjøretøyet.
4. Sett alltid på håndbremsen før liftene kobles fra kjøretøyet. Bruk håndbremsen kun som parkeringsbrems eller for nødstopp.
5. Gå aldri fra liftene i en bakke når den kun holdes på plass av kjøreanordningens bremsekraft.
6. Pass på følgende når du flytter liftene med kjøreanordningen:
 - ikke sett foten slik at den kommer under hjulet på liftene
 - vær oppmerksom på trekkbommens brå bevegelser
 - vær forsiktig så du ikke forårsaker farlige situasjoner for utenforstående og omgivelsene
7. Flytt aldri liftene ved hjelp av håndkraft i en bakke. Liftene kan rulle avgårde og forårsake en ulykke.
8. Parker aldri en kjøretøykombinasjon i en bakke.

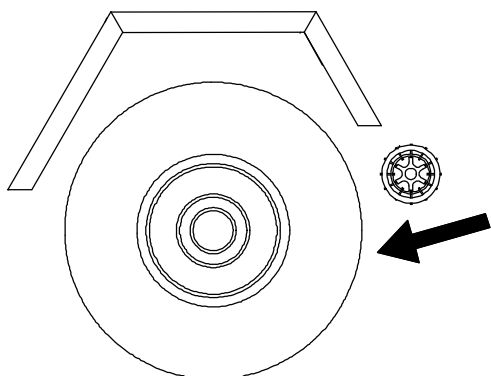
KJØREANORDNING

Den hydrauliske kjøreanordningen benyttes for korte forflytninger av liftene inne på arbeidsområdet, når tauekjøretøyet ikke kan benyttes.

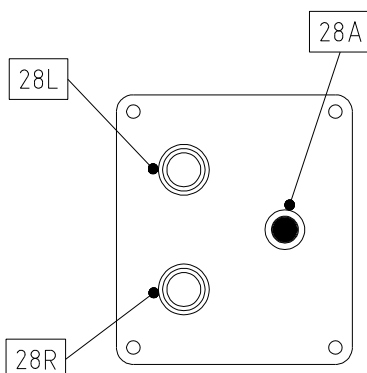
- start aggregatet
- start aggregatet og juster motorturtallet 3/4 fra maksimal (forbrenningsmotordrift)
Aggregatets motorturtall virker på kjøreanordningens hastighet.
- still manøverbryteren i posisjon (1) - støtteben



- kontroller at kurven er i transportstilling og støttebenene er helt løftet opp.
- forsikre deg om at kabelen er lang nok for den beregnede flyttestrekningen (nettspenningsdrift)
- koble kraftoverføringen i kjøreposisjon



- frigjør håndbremsen



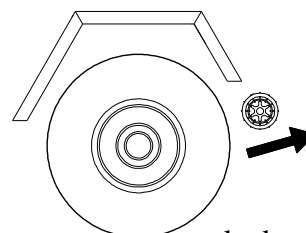
- utfør kjøringen med trykknappene

fremover/ bakover	28A
til venstre	28A + 28L
til høyre	28A + 28R

- unngå å kjøre slik at støttehjulet treffer hindringer, og unngå å kjøre i bratte bakker
- etter kjøring, kople på håndbremsen
- kople ut drivsystem fra dekket

Fjernkontroll av kjøreanordningen (tilleggsutstyr).

- koble stikkkontakten for fjernkontrollens kabel til boksen på kjøreanordningens styresentral



skades.

OBS!

Ta ikke støttehjulet for langt ut, ettersom de da blir svakere og lettere. Ved kjøring bør det være 1-3 cm mellomrom mellom trekkbommen/bremsestagets nedre del og hjulets overkant, slik at hjulet kan svinge fritt..

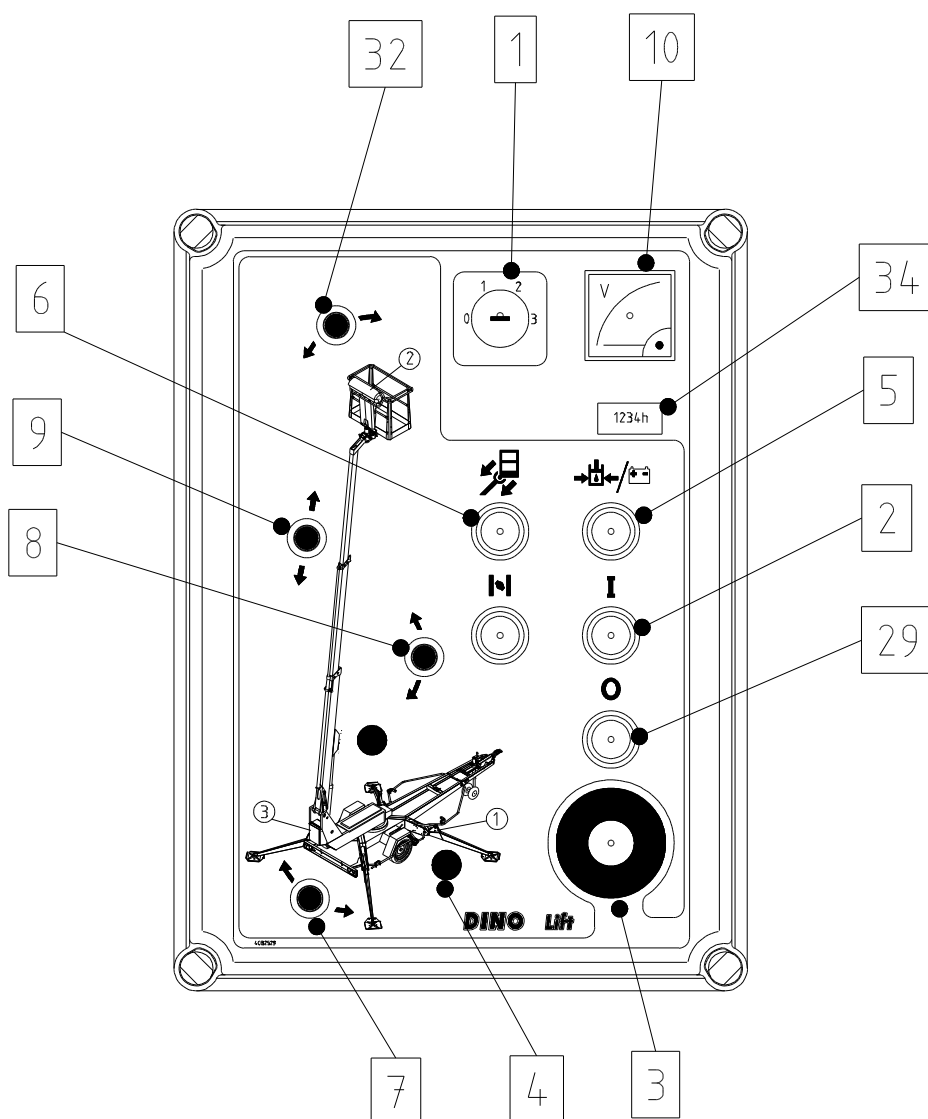
SPESIELLE FORHOLDREGLER VED VINTERBRUK

- liften skal ikke brukes ved temperaturer lavere enn -20°C
- ved streng kulde bør du la motoren gå noen minutter før du utfører noen bevegelser med bommen
- begynn med noen oppvarmingsbevegelser, slik at oppvarmet hydraulikkolje flyter ut i sylindrene - på denne måten fungerer ventilene sikrere
- kontroller at grensesnittbrytere og nødsenking fungerer riktig, og at det er frie for snø og skitt og lignende
- når liften ikke er i bruk bør manøverpanelet beskyttes mot snø og nedising.

HOLD ALLTID MASKINEN FRI FOR SKITT, SNØ OSV.

OPPGAVER VED AVSLUTTET ARBEIDSDAG

1. Kjør teleskopbommen helt inn.
2. Forsikre deg om at kurven står vinkelrett mot bommen.
3. Senk bommen/kurven helt ned på trekkbommens støtte.
 - grensesnittbryteren på stillingen forhindrer manøvrering av støttebenene dersom kurven ikke er nedsenket
4. Steng beskyttelseslokket på arbeidskurvens manøverpanel.
5. Still omkobleren 1 i 0-posisjon.
6. Dersom batteriet må lades opp, koble nettkabelen til og vri hovedstrømbryteren i stilling 0; ellers, løsne nettkabelen og vri hovedstrømbryteren i stilling 0.
7. Forsikre deg om at beskyttelseslokkene er låst.



LIFTEN KLARGJØRES FOR TRANSPORT

1. Kjør teleskopbommen helt inn.
2. Forsikre deg om at kurven står vinkelrett mot bommen.
3. Senk bommen/kurven helt ned på trekkbommens støtte.
 - grensesnittbryteren på stillingen forhindrer manøvrering av støttebenene dersom kurven ikke er nedsenket
4. Steng beskyttelseslokket på arbeidskurvens manøverpanel.
5. Vri omkobleren i posisjon (1) - støtteben.
6. Løft opp støttebenene.
 - løft først opp de bakre støttebenene (se opp så du ikke skader det bakre lyspanelet)
 - løft så de fremre støttebenene (se opp så du ikke skader støttehjulet)
7. Koble til parkeringsbremsen.
8. Forsikre deg om at drivsystemet er utkoplet.
9. Vri manøverbryteren til 0-posisjon og koble løs liften fra strømforsyningen.
10. Vri omkobleren i stilling 0.
11. Forsikre deg om at beskyttelseslokkene er låst.

KOBLING AV LIFTEN TIL TAUEKJØRETØYET

1. Løft dragkoplingens håndtak oppover/fremover (i kjøreretning). Kulekoplingen er nå i åpen posisjon.
2. Trykk kulekoplingen lett på dragkulen. Koplingen og låsingen skjer automatisk.

OBS! FORSIKRE DEG ALLTID OM AT KOBLINGEN ER ORDENTLIG LÅST PÅ KULEN!

Kulekoplingen bør rengjøres og smøres regelmessig.

3. Koble til stikkontakten og sikkerhetsvaieren. Forsikre deg om at kabelen ikke gnager mot andre deler og at vaieren kan bevege seg fritt.
4. Kontroller jordfeilbryterens funksjon.
5. Frigjør håndbremsen ordentlig og forsikre deg om at håndtaket låses i nedre posisjon.
6. Løft støttehjulet helt opp i transportposisjon.

INGEN LAST I ARBEIDSKURVEN UNDER TRANSPORTERENGEN!

Dersom man parkerer eller frigjør maskinen fra tauekjøretøyet, i en bakke eller på annet hellende underlag, er det spesielt viktig at håndbremshåndtaket dras på med stor kraft. Når håndbremsen er koblet inn, skyves maskinen bakover. Da løsner ryggeautomatikken bremseklossene. Fjærhuset spenner nå håndbremsspaken ytterligere, og parkeringsbremsen er igjen innkoplet. Glem ikke å justere bremsene i henhold til serviceanvisningene. Legg hjulkiler under hjulene for ekstra sikkerhet.

Dersom maskinen forlattes stående over en lengre periode, f.eks. vinteropplag, anbefaler vi at den løftes opp en anelse ved hjelp av støttebenene.

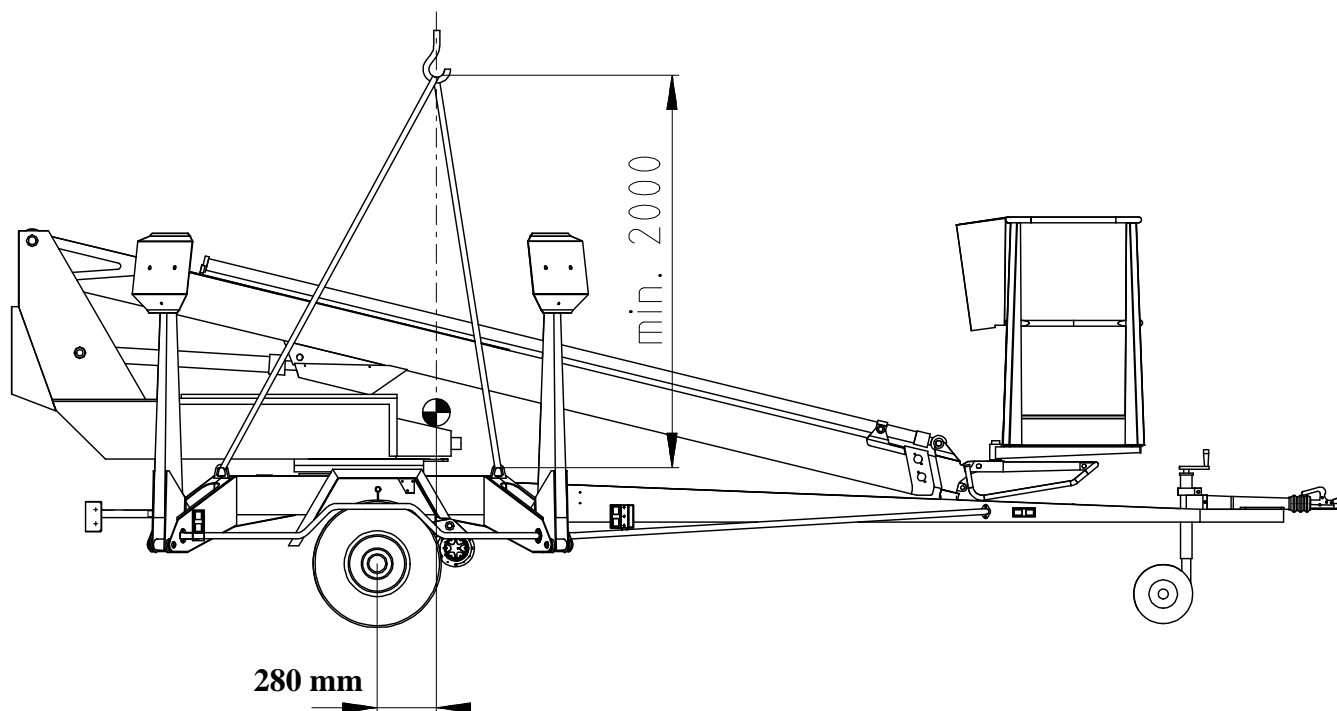
OBS!

- Kontroller følgende:
 - at støttebenene er løftet opp i transportposisjon
 - at kulekoplingen er låst
 - at lysene fungerer korrekt
 - at håndbremsen ikke ligger på
 - at hjul og dekk er uskadet og lufttrykket er riktig
 - bakaksel 450 kPa (4,5 bar)
 - støttehjul 250 kPa (2,5 bar)
 - at sikkerhetsvaieren er riktig festet
 - bremsenes låsning etter transport
 - festing av støttehjulet
 - at kjøreanordningen ikke er tilkople

INSTRUKSJONER FOR SERVICE OG VEDLIKEHOLD

GENERELLE SERVICEINSTRUKSJONER

- ved service og inspeksjon av liften bør disse anvisningene alltid følges nøye
- mer krevende reparasjoner og service bør utføres av spsialtrenet personell (produsent eller produsentens representant)
- det skal ikke utføres endringer på liften, uten godkjenning fra produsent
- forstyrrelser som kan innvirke på maskinens sikkerhet må umiddelbart repareres før maskinen brukes
- olje skal ikke tappes ut på bakken
- liften må alltid holdes ren - spesielt viktig er det at arbeidskurven er ren
- liften må alltid rengjøres før service og inspeksjon
- benytt originaldeler
- støtt kurv, bom og støtteben i en slik stilling at de ikke forårsaker belastning på konstruksjoner som skal repareres eller andre faremoment.(for eksempel i transportstilling eller bruk av støtte)
- maskinen kan løftes med to stropper som festes til de fire løfteørene (se figur). Løftekapasiteten for hver stroppe må være minst 1600 kg. Løft forsiktig så maskinen ikke skades!



SERVICE- OG INSPEKSJONSANVISNINGER

1. Første service etter 20 arbeidstimer

- bytt trykkfilterpatronen
- juster bremsesystemet i henhold til anvisningene på side 42.
- kontroller etter ca. 100 km kjøring at hjulboltene sitter ordentlig (90 Nm)

2. Daglig service

- kontroller hydraulikkoljenivået og fyll på ved behov
- kontroller hydraulikk-koblingene
- kontroller maskinens konstruksjon (visuell inspeksjon)
- kontroller nødsenkings- og nødstoppfunksjonene
- kontroller sikkerhetsanordningene

3. Service en gang per uke

- kontroller lufttrykket i dekkene: (450 kPa, støttehjul 250 kPa)
- smør leddtappene (se smøreskjema side 38)
- kontroller teleskopets glideflater og smør dem med silikon ved behov
- kontroller avstanden mellom glideklossene og glideflaten og juster ved behov glideklossene
- belast arbeidskurven med 215 kg og kjør bommen horisontalt ut

Kjør ut teleskopet til den røde signallampen tennes og bevegelsen stoppes. Mål den utkjørte lengden ifølge anvisningene på side 53 og sammenlign den med verdien for belastningsgrensestillingen RK 4 på sider 52-53. I fall bommen er kjørt lengre ut, kontakt autorisert servicepersonell.

4. Service, med 6 måneders intervall

- bytt hydraulikkoljen og filterpatronen
- kontroller bremses
- kontroller at hjulboltene er riktig dratt til (90 Nm)
- smør svinglageret og tannhjulkransen

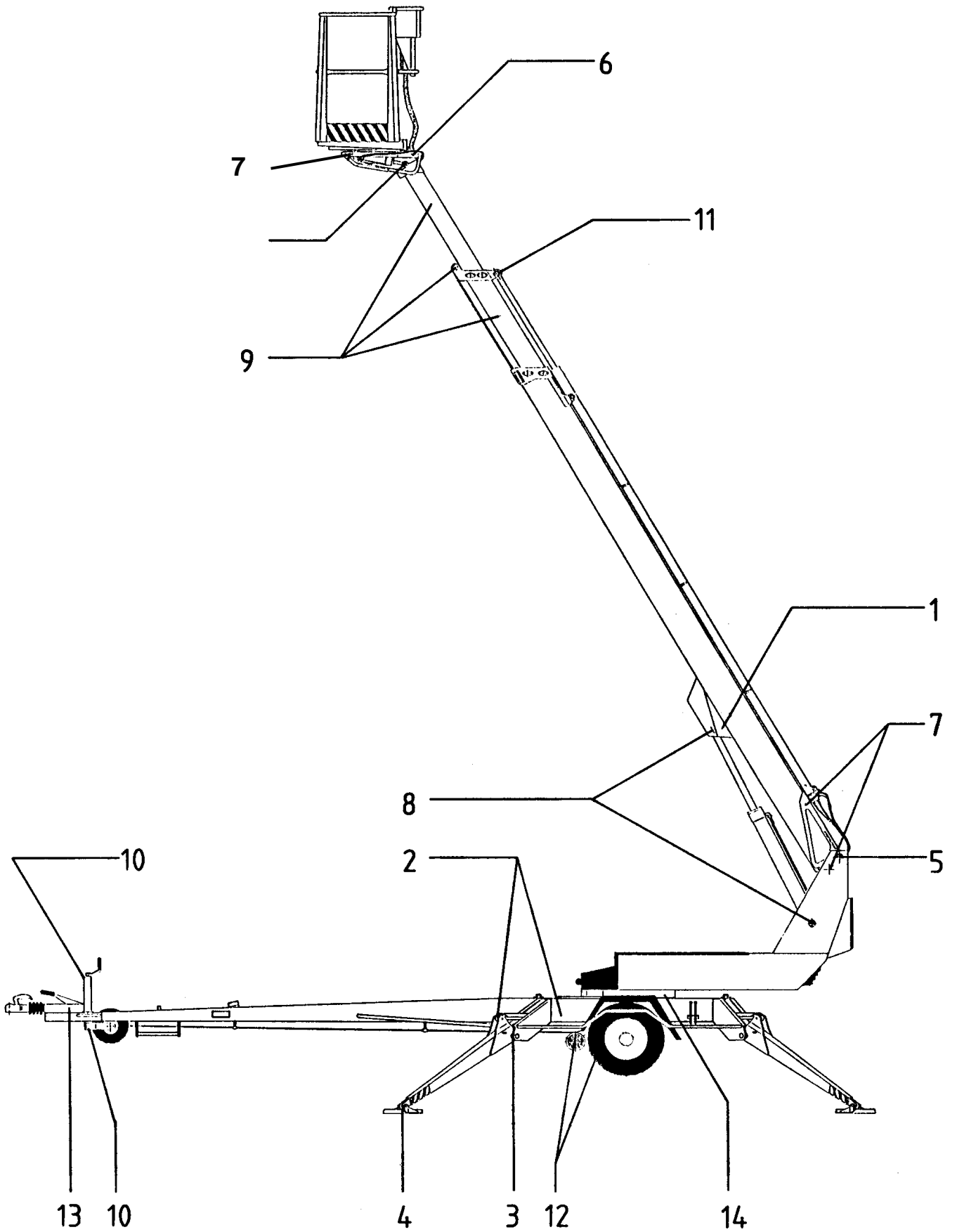
5. Den regelmessige servicen etter 12 måneder utføres i samsvar med anvisningene for regelmessig service, som du finner senere i disse instruksjonene

HVIS LIFTEN ER UTSTYRT MED FORBRENNINGSMOTOR, UTFØRES SERVICEN PÅ MOTOREN I SAMSVAR MED PRODUSENTENS ANVISNINGER DERSOM LIFTEN BRUKES UNDER SPESIELLE ARBEIDSFORHOLD (STOR FUKTIGHET, MYE DAMP, FREMKALLER KORROSJON ELLER TILSVARENDE) BØR OLJESKIFT OG INSPEKSJON/SERVICE UTFØRES OFTERE FOR Å GARANTERE AT SIKKERHETEN OG DRIFTSKAPASITETEN OPPRETTHOLDES.

ALLE OVENSTÅENDE PUNKTER, KONTROLLER, INSPEKSJONER OG SERVICEARBEIDER BØR UTFØRES NØYE OG SAMVITTIGHETSFULLT I HENHOLD TIL GITTE ANVISNINGER, DÅRLIG UTFØRT ARBEID KAN NEDSETTE MASKINENS PÅLITELIGHET OG SIKKERHET.

RIKTIG UTFØRT SERVICE ER OGSÅ EN FORUTSETNING FOR AT MASKINENS GARANTI OPPRETTHOLDES.

SMØRESKJEMA



MED 50 ARBEIDSTIMERS INTERVALL

1. Overbelastningsbeskyttelsens (sikkerhetsmekanismens) lager
2. Støttebensylinderens leddlager
3. Støttebenslagrene
4. Leddlagere på støttebenføttene
5. Bommens lager
6. Arbeidskurvens lager
7. Hellingssylinderens leddlager (foruten lager i sylindrenden av den øvre sylindren)
8. Løftesynderens lager
9. Teleskopets glideflater/ruller
10. Støttehjulets glideflate og gjengetapp

TO GANGER PER ÅR

11. Teleskopsylinderens leddlager
12. Kjøreanordning
13. Påskyvebrems – trekkapparat
14. Svinganordningens lager* og tannhjulkrans
15. Lager i sylindrenden av den øvre sylindren

Smøremidler: Esso Beacon EP2 eller tilsvarende

Overbelastningsbeskyttelsens ledd (punkt 1) må absolutt smøres regelmessig, og alltid umiddelbart etter at liften er rengjort.

De bevegelige delene på støttebenenes avkjenningmekanisme smøres med 50 arbeidstimers intervall.

Kulekoblingens bevegelige deler smøres lett ved behov.

Liften må alltid smøres og settes inn med beskyttende smøremidler etter rengjøring.

* Fjern de halvmåneformede beskyttelsesplatene fra liftens underside før svingelagerets nipler (4 st) smøres.

LÅSE- OG LASTREGULERINGSVENTIL

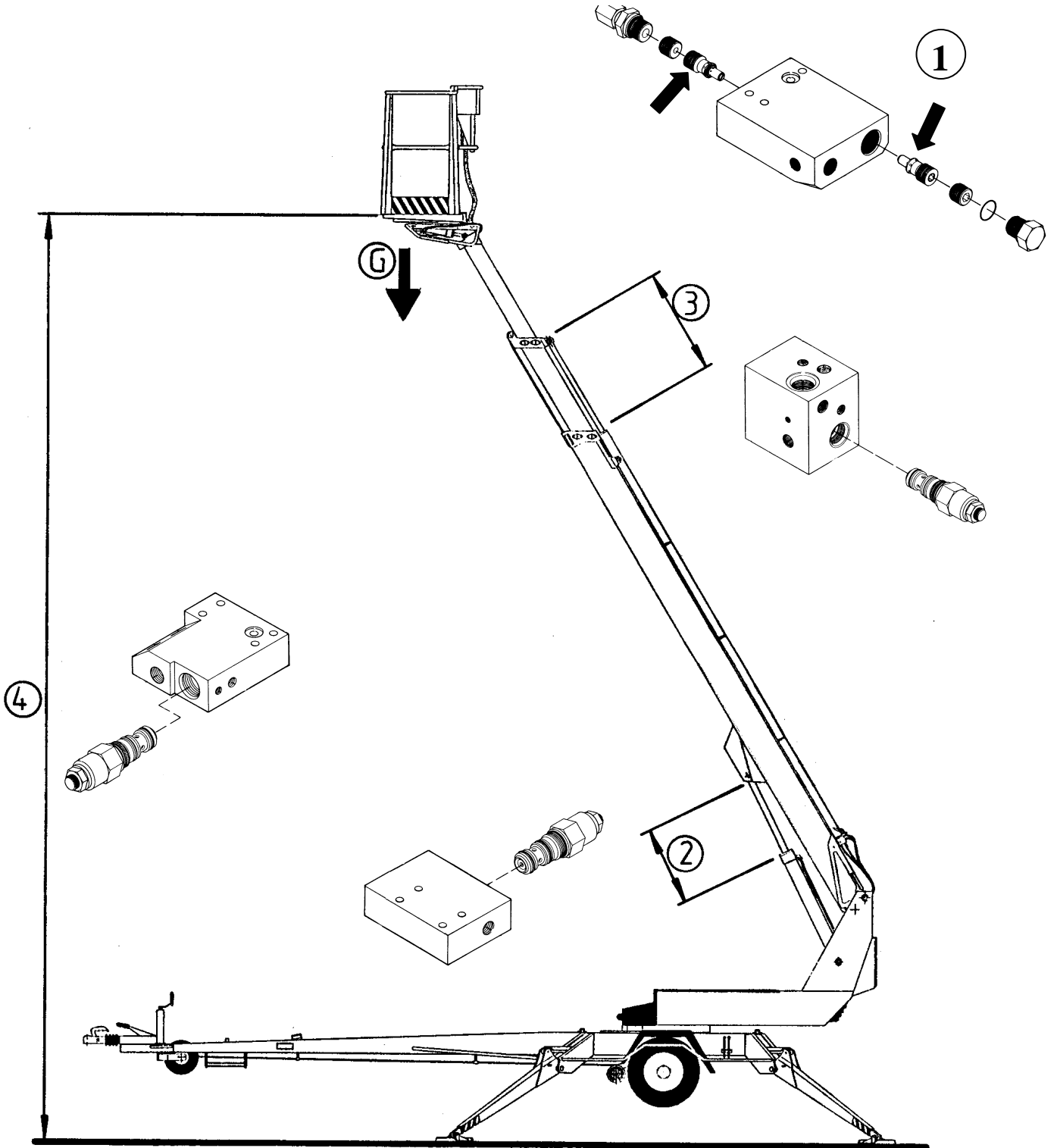
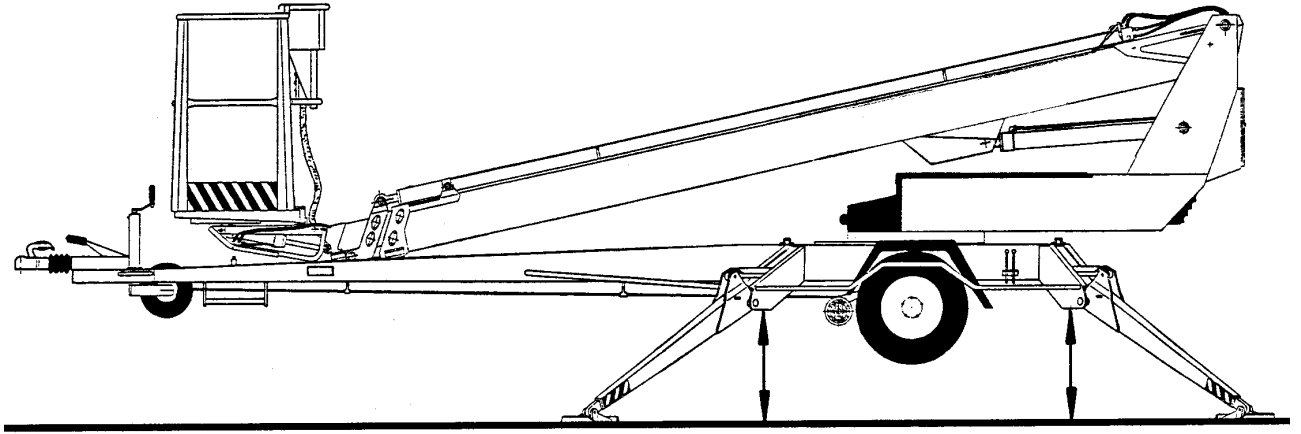
Funksjonstest

1. Støttebensylindrenes låseventiler funksjonskontrolleres ved at liften løftes opp på støttebenene, hvorpå høyden til bakken/gulvet måles opp. Liften skal stå i noen minutter, hvorpå målingen gjentas og resultatene sammenlignes.
2. Tettheten hos bommens sylindres lastreguleringsventil kontrolleres ved å kjøre bommen i en stilling der det er mulig å måle dens posisjon nøyaktig. Bommen observeres i noen minutters tid.
3. Tettheten i teleskopsylindrenes lastreguleringsventil kontrolleres ved at teleskopet kjøres ut i en viss posisjon, hvorpå den utdratte lengden måles. Målingen gjentas etter at teleskopet har stått utkjørt i noen minutter. (OBS! Kjør ut teleskopet nesten vertikalt).
4. Tettheten i nivelleringsystemets lastreguleringsventil kontrolleres ved å belaste kurven med 100 - 200 kg og måle høyden fra gulvet til kurvens borte kant. Etter noen minutter kontrolleres det at målet ikke er endret.

Serviceanvisning

1. Demonter ventilen og gjør den ren
2. Kontroller O-ringenes tilstand og bytt dem ut ved behov
3. Monter ventilen nøyaktig
4. Bytt ut ventilen ved behov
5. Endre ikke ventilens justerte antall.

Støtt kurven, bommen og støtteben i en slik posisjon at de ikke forårsaker belastning på konstruksjon som repareres. Vær sikker på at sylindrene er uten trykk.



BREMSER OG HJULLAGER

Justering av bremses

Løft opp liftene så hjulene er helt i luften.

Pass på at hjulene kan rotere fritt.

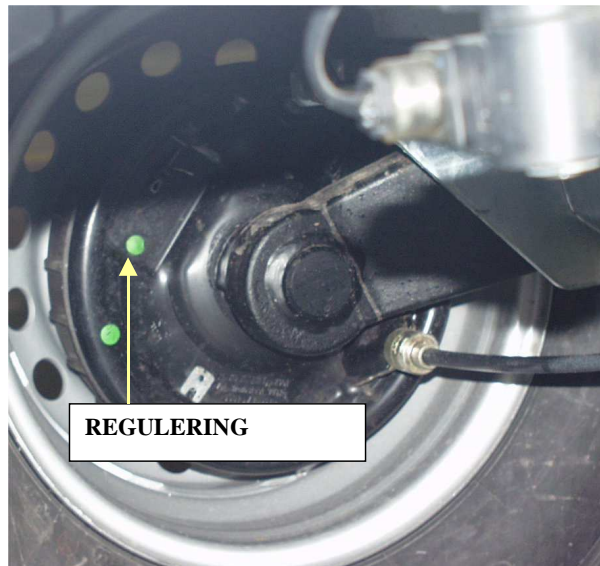
Bremsestagnene må være slakke (når håndbremsen ikke er satt på).

Kontroller bremsestagnenes innfesting.



Skru til reguleringshjulet bak hullet som er merket med pilen, til det ikke lenger går å dreie hjulet for hånd.

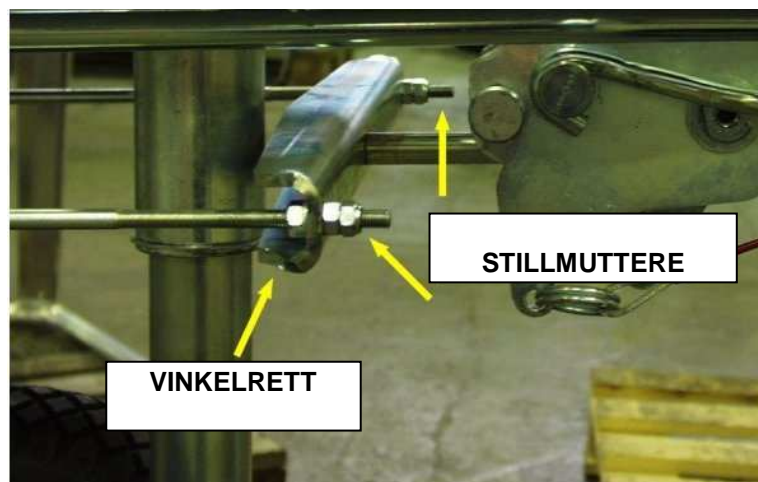
Løsne skruen til det igjen blir mulig å dreie hjulet, men det fortsatt går tregt.



Juster bremsekraften med mutrene så balansearmen holdes vinkelrett i forhold til draget, og begge hjulene bremses.

Hvis bremsesystemet justeres for stramt, forårsaker det overoppheting under transportkjøringen og øker trekkraftbehovet.

Vi anbefaler en prøvekjøring etter justering av bremsene. Kontroller at bremsene fungerer feilfritt ved å bremse 2-3 ganger under prøvekjøringen.



Justering av lagerspillet

Hjullagrene er vedlikeholdsfrie og smurt for livstid.
(Lagrene behøver ikke smøring og de kan ikke etterjusteres)

Serviceintervall

500 km	(innkjøring)
5.000 km	bremsejustering, smøring av påskyveanordningenes bevegelige deler
13 000 - 15 000 km	eller 6 måneders intervaller: a) kontroller slitasje av bromsbelegget b) kontroller påskyveanordningenes funksjon c) smør påskyveanordningenes glideflater

Compact-lagrene har en meget høy fasthet og er vedlikeholdsfrie. Under normale omstendigheter er lagerskader ytterst uvanlige. Om ekstreme forhold skulle føre til lagerskader må hele bremsetrommelen med innpressede lager og låsemuttere byttes ut samtidig.

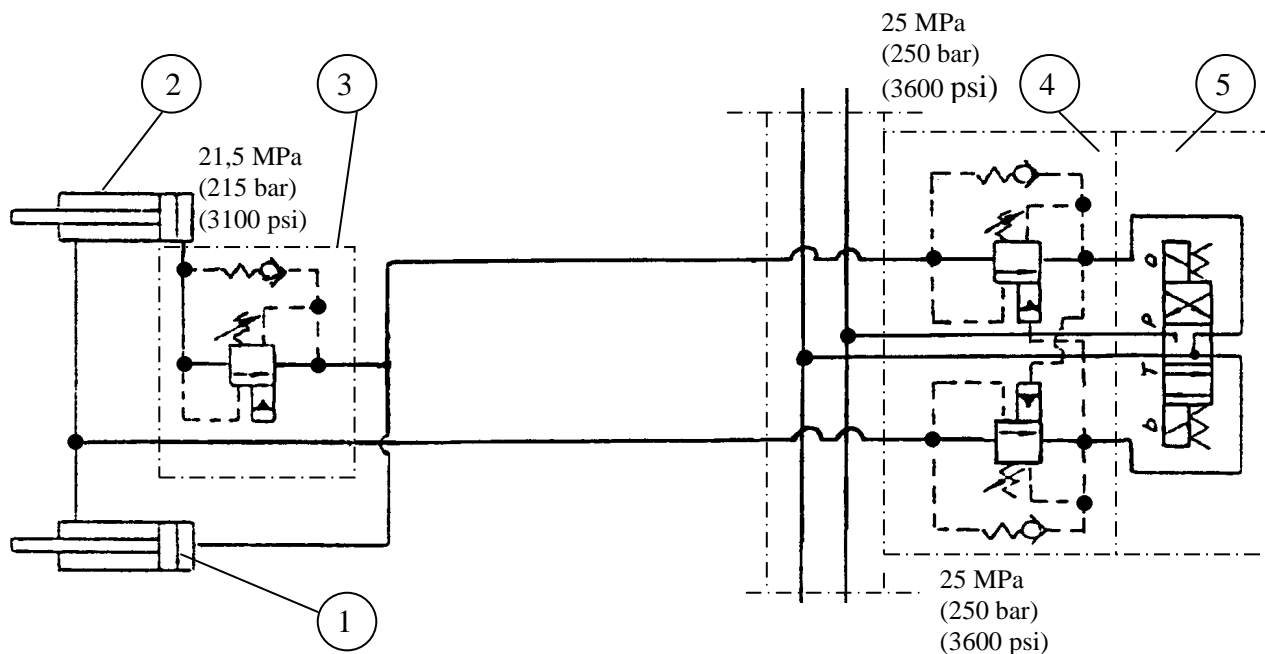
OBS!

Ovenstående service bør utføres av en spesialisert verksted.

Lagrene bør roteres noen ganger med ca. 3 måneders mellomrom, for å sikre at den smørende oljefilmen ikke brytes.

ARBEIDSKURVENS NIVELLERINGSSYSTEM

- Kurven stabiliseres med et såkalt slavesylindersystem:
 - slavesylindrene, som befinner seg under kurven, styres av hovedsylinderen
 - arbeidskurvens horisontalposisjon garanteres av at systemets ventiler er tette
 - nivelleringsystemet består av følgende deler:



1. Mastersylinder
2. Slavesylinder
3. Lastreguleringsventil
4. Dobbelblastreguleringsventil
5. El-retningsventil

- Dersom arbeidskurvens fremre kant (sett fra brukeren) senkes, kan årsaken være:
 - 1) lastreguleringsventilen ved slavesylinderens stempelstang lekker i retning mot el-ventilen, som ikke holder tett.
 - 2) sylindrens interne lekkasje
- Dersom arbeidskurvens bakre kant (sett fra brukeren) senkes, kan årsaken være:
 - 1) at den doble lastreguleringsventil (4) ved kolven (bunnen) lekker i retning mot el-ventilen (5) som ikke er tett.
 - 2) sylindrens interne lekkasje

Ved lekkasje senkes arbeidskurven til lastreguleringsventil (3) under kurven stenger. Stengningen forårsakes av at trykket på stangens side faller til åpningsverdien, dvs.

Dersom ventilene lekker, se serviceanvisningene, avsnitt "låse- og lastreguleringsventiler".

Lastreguleringsventilenes innstillingsverdi:

- dobbelblastreguleringsventil (4), åpningstrykk 25 MPa (250 bar)
- lastreguleringsventil (3) under kurven, åpningstrykk 21,5 MPa (215 bar)

Endre ikke ventilenes justerte antall.

REGELMESSIG SERVICE

Liften bør vedlikeholdes med 11 - 12 måneders intervall.

Under vanskelige forhold, når fukt, etsende kjemikalier eller vanskelig klima kan forårsake raskere svekkelse av konstruksjonen, eller ved andre funksjonsforstyrrelser, skal inspeksjonen utføres oftere. Man bør forsøke å forhindre slik belastning og funksjonsforstyrrelser ved å bruke egnet beskyttelsesmiddel.

Service og vedlikehold skal kun utføres av faglært personell, som har god kjennskap til maskinens konstruksjon og funksjoner.

Vi anbefaler at du kontakter forhandlerens servicepersonell.

PROGRAM FOR REGELMESSIG SERVICE

1. Rengjør alltid liften grundig før service.

De hydrauliske og elektriske komponentene må ikke åpnes hvis de er skitne. Forurensninger i systemet kan forårsake funksjonsforstyrrelser senere. Utvendig rengjøring utføres ved vask.

OBS!

Rett aldri strålen fra høytrykksspyleren direkte mot de elektriske komponentene, for eksempel mot manøverpanelene i kurven og på chassiset, mot releer, magnetventiler eller grensesnittbrytere.

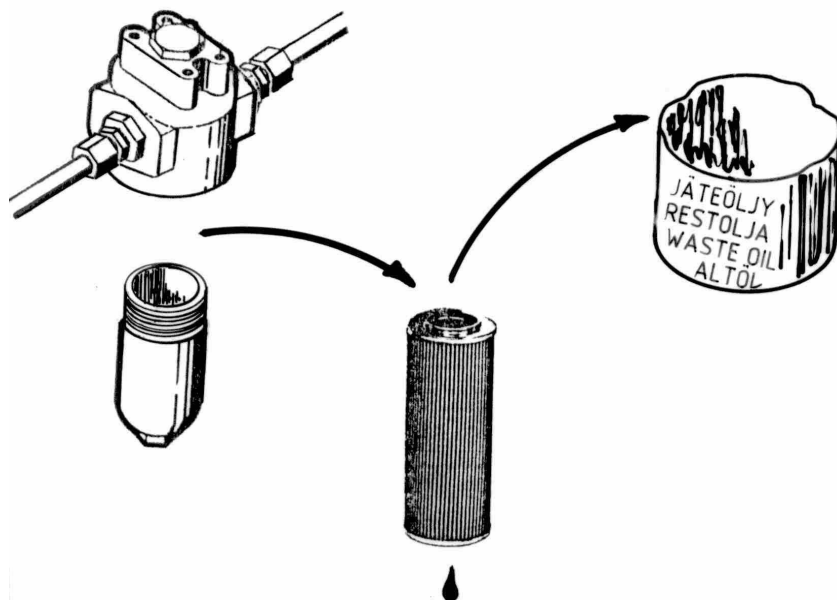
- elektriske og hydrauliske koblinger som skal åpnes bør først blåses tørre med f.eks. trykkluft
- beskytt de elektroniske komponentene med fuktavstøtende middel etter tørking
- stempelstangen må alltid beskyttes med f.eks. CRC3-36 rustbeskyttende middel, etter vask med avfetting

GLEM IKKE RENSLIGHET!

2. Bytte av hydraulikkolje og filter

(beskytt huden mot hydraulikkolje)

- drener beholderen gjennom dreneringshullet når sylindrene er i korteste posisjon
- rengjør og spyl oljebeholderen med formålsenhetlig spylemiddel
- bytt ut trykkfilteret



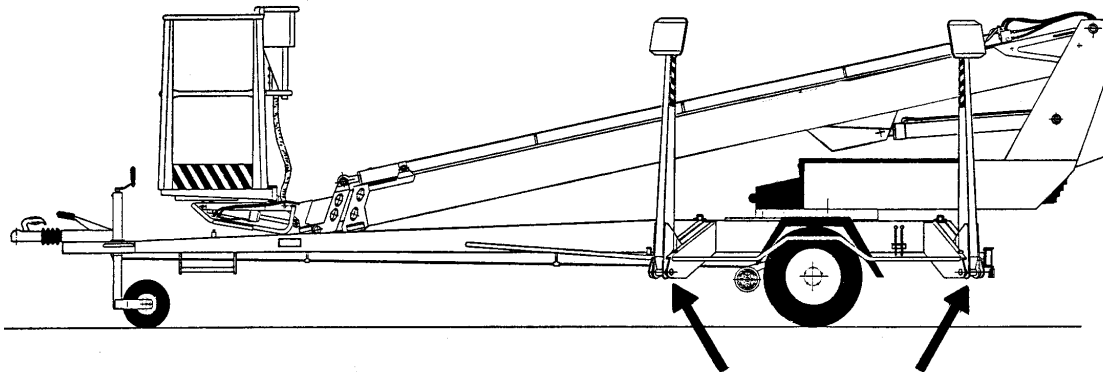
- monter utløpspluggen
- fyll på ny olje, påfyllingsmengde ved bytte er 20 liter (fra fabrikken: Mobil DTE 11M)
Hydraulikkoljens viskositetsklasse bør være ISO VG15, og den bør være i overensstemmelse med kravene til DIN 51524-HLP. Vareinformasjon EXXON MOBIL nr 603100-60.
- bland ikke ulike typer olje med hverandre
- fyll på mer hydraulikkolje ved behov til målestikkens øvre merke (med liften i transportstilling)

3. Inspiser hydraulikkslangene og rørene

Bytt ut skadde slanger og rør. Kontroller koplingene.

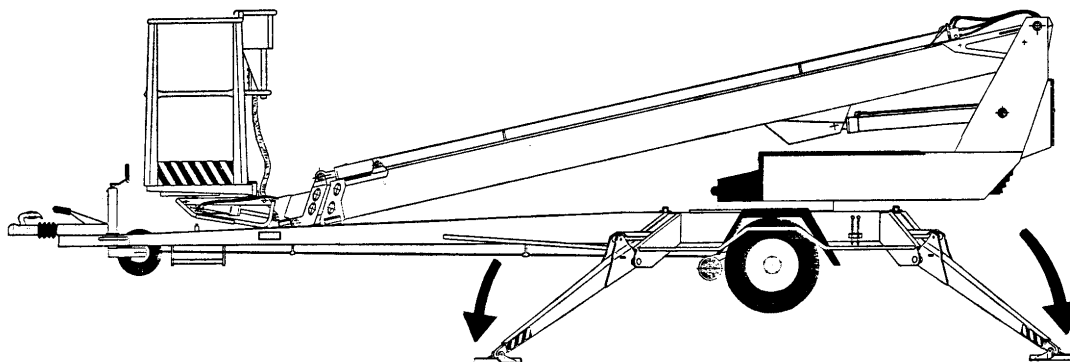
4. Kontroller støttebenenes ledd

- senk støttebenene noe ned
- løft og senk støttebenene og kontroller om leddene oppviser spill



- inspiser støttebenenes grensesnittbryters mekanisme (funksjon og tilstand)
- bytt slitte deler ved behov
- smør leddene (se smøreskjema)

Senk støttebenene ned i støtteposisjon.

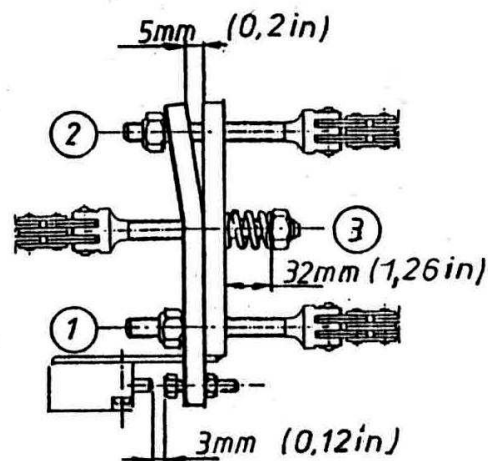
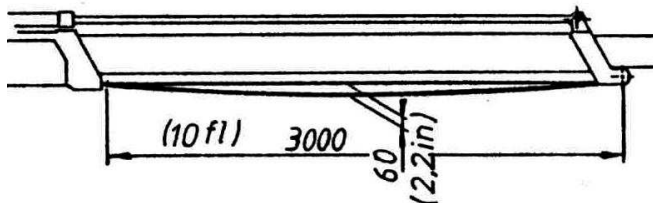


5. Kontroller sylindrene og smør leddlagrene (se smøreskjema)

- kjør fra chassisets manøverpanel ut løftesynderen i sin øvre posisjon, slik at stempelstangen og koblingene kan inspiseres
- fortsett fra chassisets panel og kjør løftesynderen i lavest mulig posisjon og kontroller koblingene
- dra inn løftesynderen fra chassisets manøverpanel og umiddelbart kjøre den ut igjen - kontroller sylindrens tilstand og tetthet
- smør alle ledd på løfte-, teleskop- og nivellerings-sylindrene
- kontroller støttebenenes sylindere og smør leddene

6. Kontroller bommen og chassiset

- inspiser arbeidskurven, dens fester og bommen med teleskopet utkjørt
- kontroller hvis det har oppstått slark i bommens ledd og glideflater og juster ved behov. Smør glideflatene
- kontroller utdragskjedets tilstand, feste og innstilling
- kontroller festing av ubelastet kraftoverføringskjede til bommen for å dra fra kjede med hånden når bommen er helt utkjørt



- kontroller svinganordningen og dens innfesting, smør svinglageret og tannhjulkransen. Fjern de halvmåneformede beskyttelsesplatene fra liftens underside før svingelagerets nipler (4 st) smøres.

OBS! Bruk av for høyt trykk ved smøring kan presse løs svinganordningens tetning.

- kontroller glipp i svinglageret
Høyeste tillatte verdi er 1 mm.
- kontroller tildragningsmoment av svinganordningens festebolter:

280 Nm (M16)
150 Nm (M12)

Dersom du løsner eller spenner fast bolter, må du ikke glemme å stryke låsevæske på dem (spenn boltene etter tur og jevnt).

- dette må utføres spesielt nøye i nærheten av svinganordningen og støttebenenes festepunkter.
- kontroller støttebenenes tilstand
- inspiser trekkbommen, spesielt dens innfesting til rammen
- smør lagere i bommens og støttebenenes ledd

7. Kontroller trekkapparatet

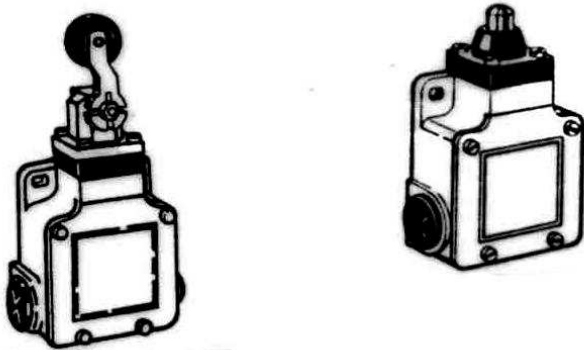
- feste
- spill
- kulekoplingens tilstand
- låseanordningens tilstand
- kontroller påskyvebremsens bevegelighet:
 - stans vognen i henhold til instruksjonene på side 30-32
 - skyv inn kulekoblingen med skyvestangen
 - gassdynen i den hydrauliske demperen bør kunne returnere skyvestangen og kulekoblingen til utgangsstilling

8. Kontroller aksel og fjæring

- kontroller akslenes fester
- kontroller gummi fjæringens og vriarmenes tilstand

9. Kontroller sikkerhetsanordninger

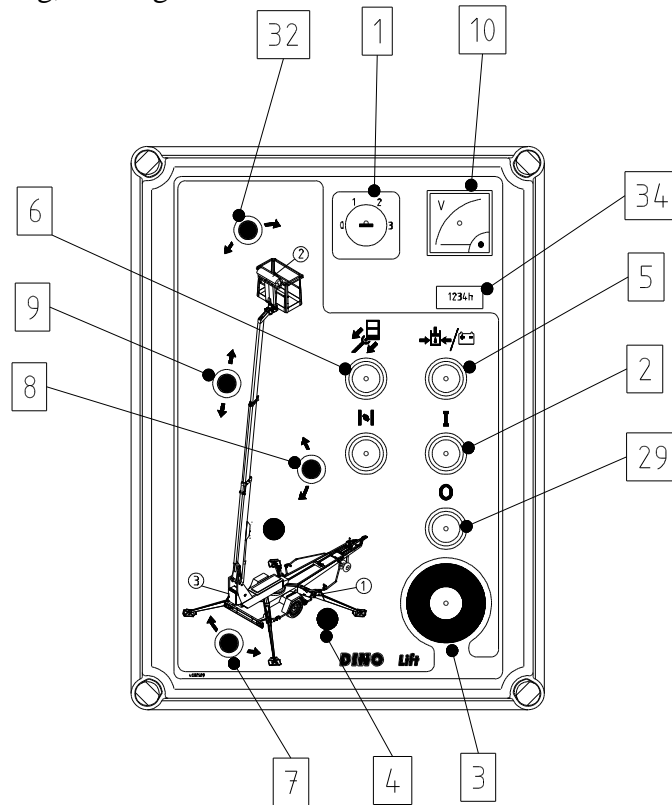
- kontroller grensesnittbrytternes feste og utvendig tilstand



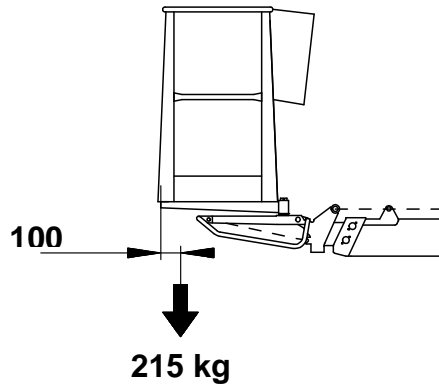
- på trekkbommen (transportposisjon RK3)
- sikkerhetsanordning (RK4 og RK5)
- støtteben (RK11, RK12, RK13 og RK14)
- bom (RK7 og RK8)

10. Sikkerhetsanordningenes funksjon fra chassisets manøverpanel

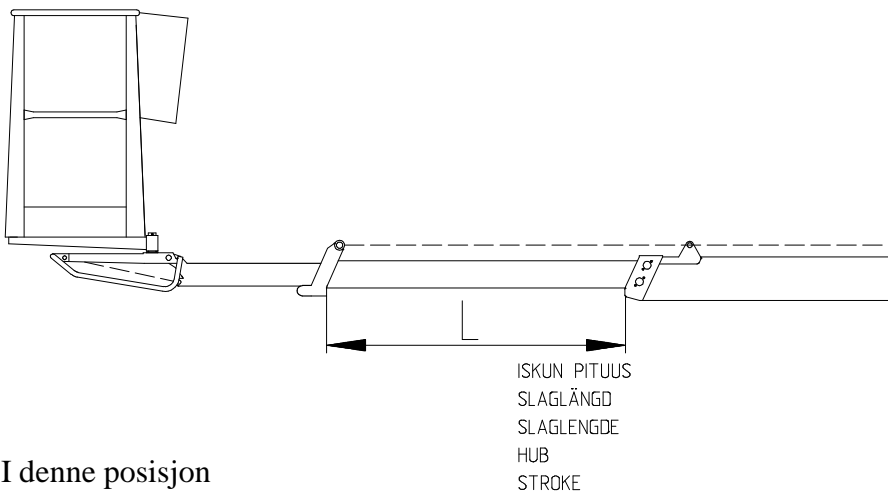
- løft kurven litt opp fra transportposisjon
- støttebenene skal ikke kunne brukes uavhengig av bryterens stilling
- løft bommen og prøv
 1. nødstop (3)
 2. nødsenking, inndragning av teleskop
 3. nødsenking, senking av bommen



- senk bommen ned i transportposisjon, løft støttebenene med kjøreanordningen påkoblet
- bommen bør ikke kunne brukes uavhengig av bryterens stilling
- koble ut kjøreanordningen og senk støttebenene ned (still liften vannrett)
- belast kurven med ca. 215 kg



- løft bommen og kjør ut teleskopet
Bevegelsen stopper, når den røde signallampen rekkeviddeområdet tennes (maks. rekkevidde).

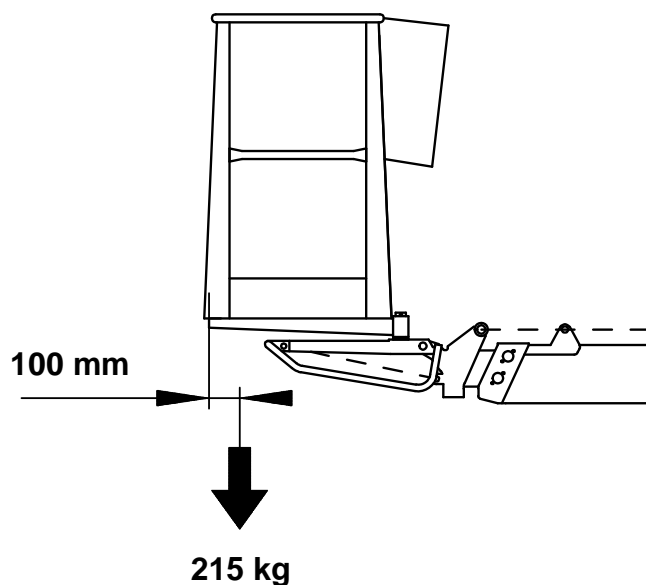


I denne posisjon

- skal bommens løftefunksjon fungere - skal bommens senkefunksjon IKKE fungere
- inndragning av teleskop skal fungere - funksjonen "teleskop ut" kan IKKE fungere.

TEST AV OVERBELASTNINGSBESKYTTELSER RK4 OG RK5

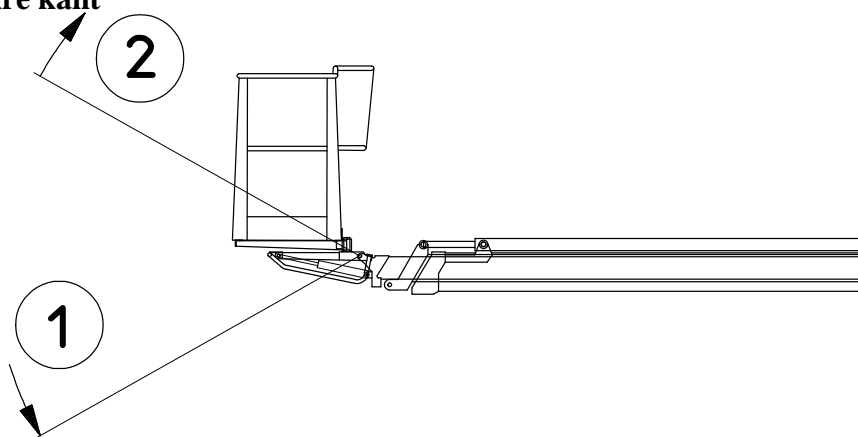
Belast arbeidskurven med en nøyve oppveid last (215 kg). Still den ca 100 mm fra kurvbunnens bakre kant.



Kjør ut bommen horisontalt fra chassisets manøverpanel.

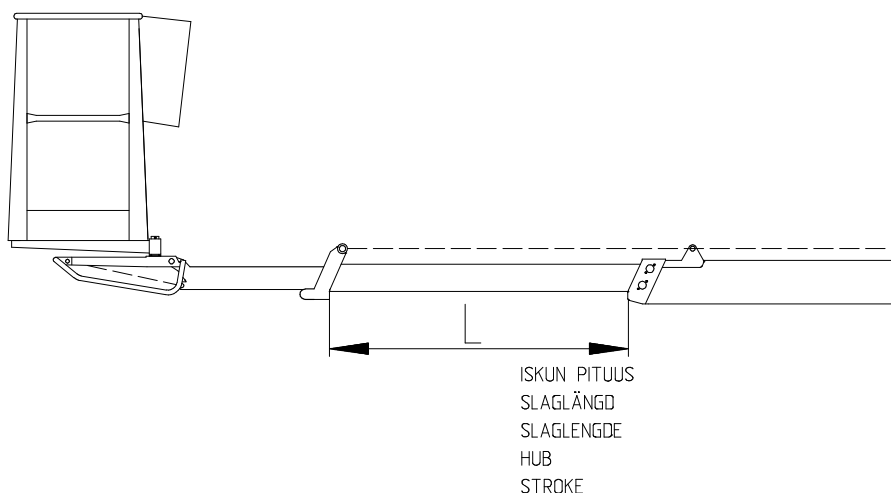
Løft og senk kurvens bakre kant med kurvnivelleringen.

1. Senking av arbeidskurvens bakre kant
2. Løfting av arbeidskurvens bakre kant



Kjør kurven til vannrett stilling med kurvnivelleringen slik at bevegelsen avsluttes med en løftebevegelse av den bakre kanten.

Kjør ut teleskopet inntil det stanser. (Ikke korrigerer kurvens posisjon).



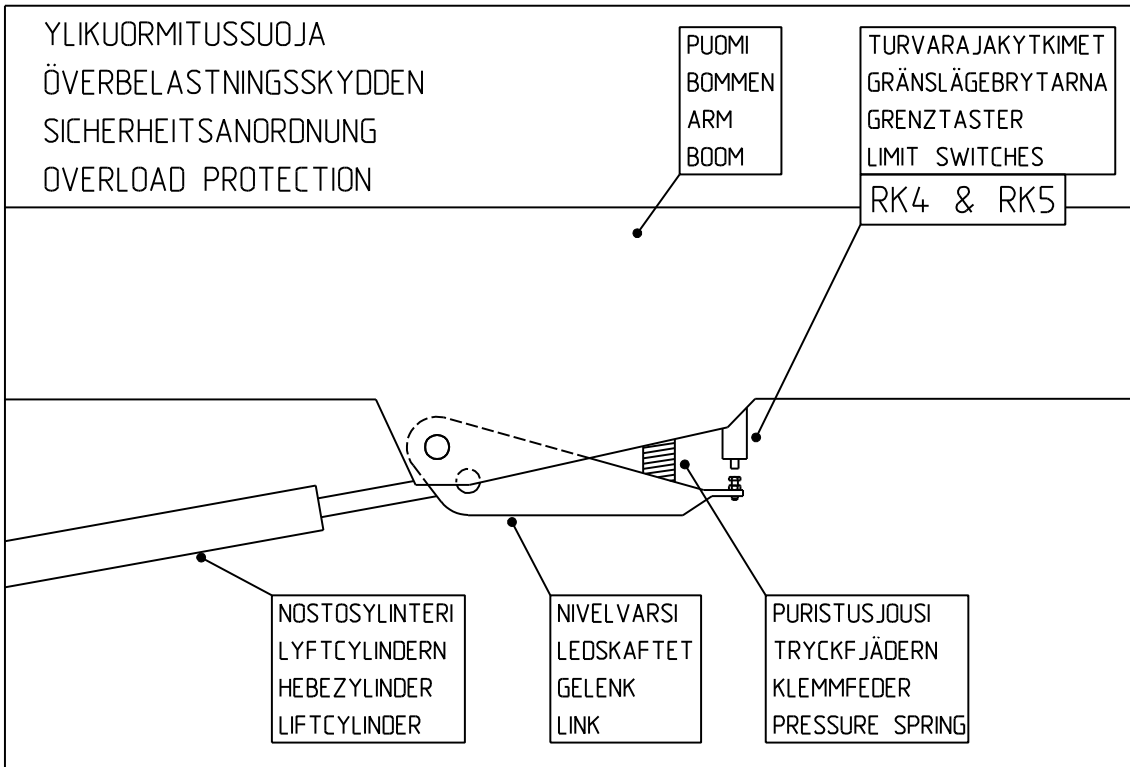
Mål lengden (L) på den utstående delen av teleskopbommen. Målet bør være 1.400 mm \pm 50 mm.

Kontroller at den røde signallampen blinker i kurven.

- hvis grensesnittbryteren for rekkeviddeområdet (RK4) ikke fungerer er overbelastningsbeskyttelsen sikret med en ekstra grensesnittbryter (RK5)
- koble bort RK4 ved å løsne kabelen fra uttaksplinten 47 og sammenkoble uttaksplintene 45 og 46 med en mellomkabel på chassisets manøverpanel for måling.
- dra inn bommen og kjør den ut igjen; mål teleskopbommens utstående del
Målet bør være 1.670 mm \pm 50 mm.
- hvis den utstående delen er for lang, stiller du inn grensesnittbryterne og sikrer dem med et segl

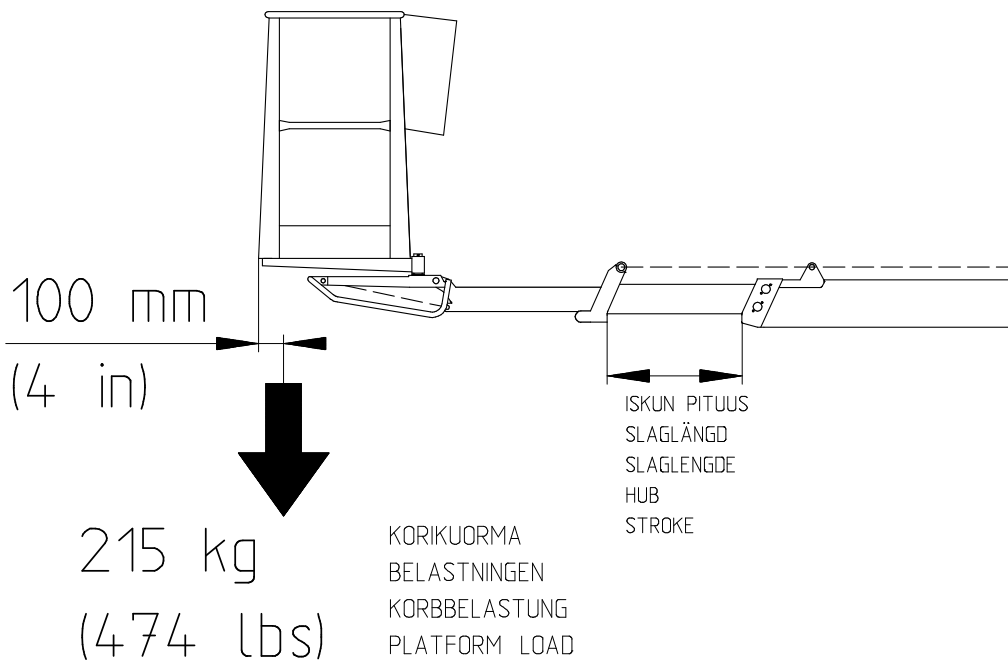
OBS! Glem ikke å tilbake stille RK4s funksjon ved å koble tilbake ledning til uttaksplint 47 og ta bort mellomledningen fra uttaksplintene.

JUSTERING AV ÖVERBELASTNINGSBESKYTTELSEN



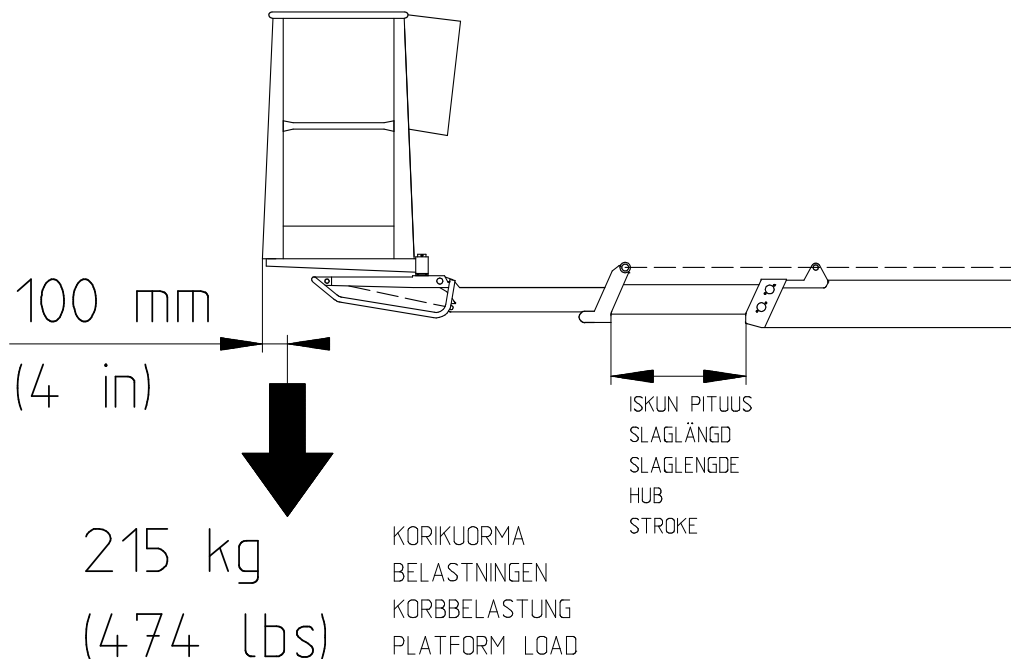
Under service må du alltid försikre deg om at begge grensesnittbryterne fungerer.

- belast kurven med 215 kg
- kjør bommen vannrett
- kjør kurven til vannrett stilling med kurvnielleringen slik at bevegelsen avsluttes med en løftebevegelse av den bakre kanten



Justeringsmetode nr I:

- still inn RK4 slik at den sikkert kobler "tidligere" enn RK5
- kjør ut bommen og mål lengden på den utstående delen av teleskopbommen (slag)

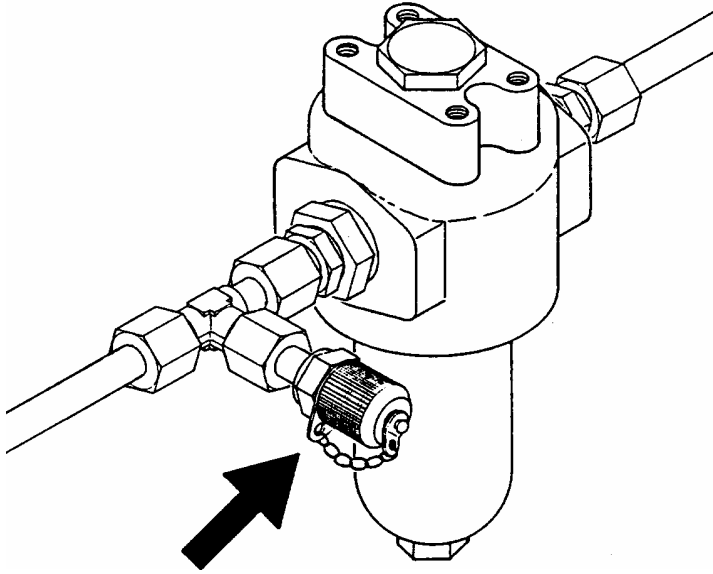


- målet bør være 1.670 mm \pm 50 mm
- spenn justeringens låsemutter og kontroller målet på nytt
- still inn RK4 slik at den kobler "tidligere" enn RK5
- kjør ut bommen og mål slaglengden
- målet bør være 1.400 mm \pm 50 mm
- spenn justeringens låsemutter og kontroller målet på nytt
- bruk en sikringstråd på justerskruene slik at de under ingen omstendigheter kan skrus lengre ut fra grensebryterne
- sett segl på tråden
- sett beskyttelsen på plass

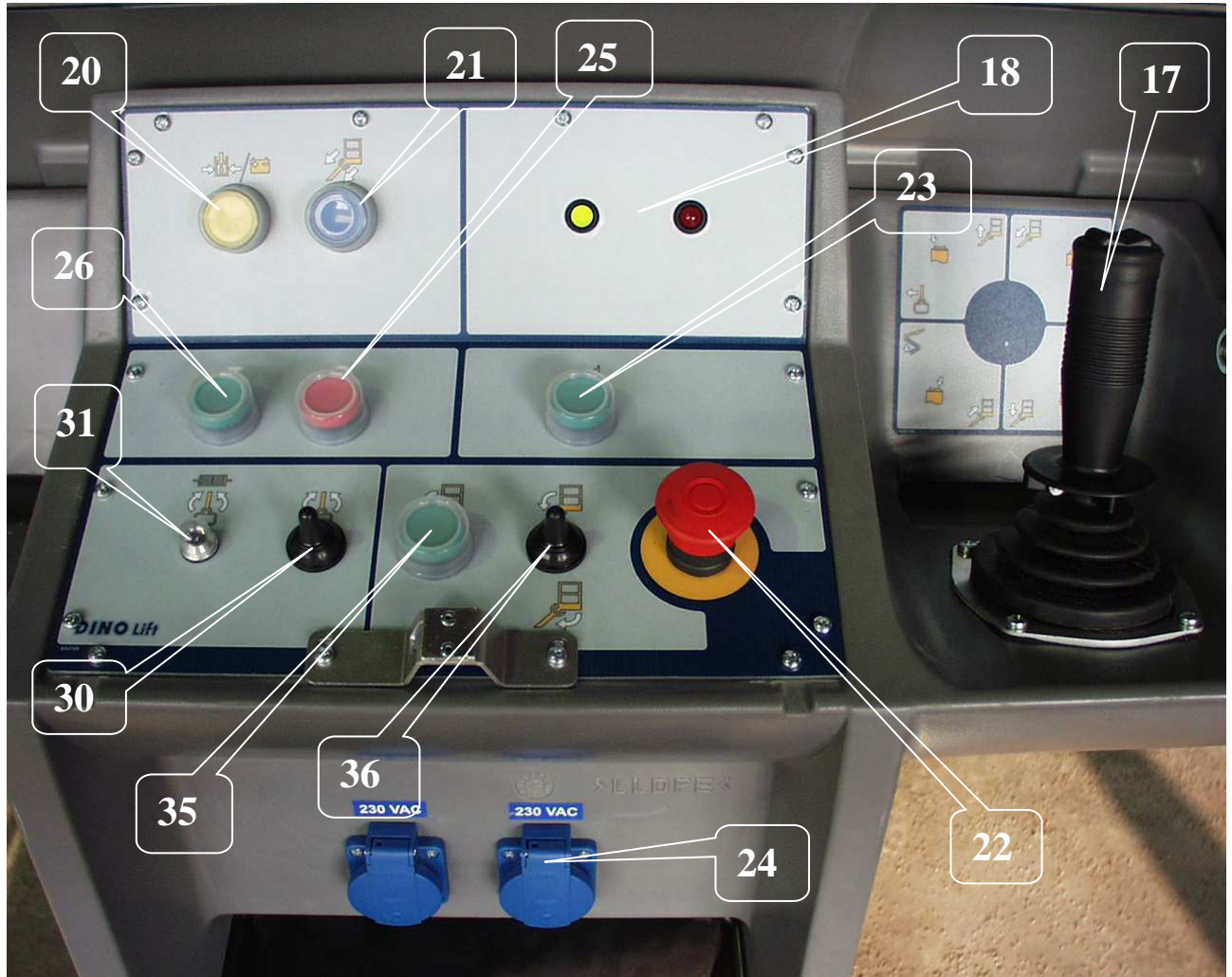
En annen metode for å sikre RK5s funksjon når sikringen er på plass, beskrives et annet sted i denne instruksjonsboken

11. Trykkmåling

- koble manometeret til måleobjektet.



- maks. trykk når oljen har nådd arbeidstemperatur (40 - 60 °C) er 21 MPa – 20,5 MPa (210 - 215 bar)
- trykket ved svingning er 6 MPa (60 bar)
- dersom justering er nødvendig, bør den sikres med segl



12. Kontroller manøvrene i arbeidskurven

- kontroller de elektriske komponentenes generelle tilstand og sprut ved behov fuktighetsbeskyttelse
- kontroller at kabler og dragavlastninger sitter ordentlig fast
- test signalhorn (23), nødstop (22) og nødsenking (20)
- test alle bevegelser
- test funksjonen til grensesnittbryterne for overbelastning før bommen løftes

13. Varselskilter og taper

- kontroller at alle varsel- og informasjonsskilt er leselige - bytt dem ut ved behov

14. Inspiser bremses og kjøreanordning

- monter av hjulene
- rengjør bremsesystemet og kontroller innstillinger
- kontroller at bremseklossene kan bevege seg fritt og at returfjærene fungerer korrekt
- bytt ut utslitte bremsebelegg ved behov
- kontroller kjøreanordningen og smør leddene
- monter tilbake hjulene og spenn hjulboltene nøye
Ikke glem å kontrollere at skruene er korrekt tiltrukket etter ca 100 km kjøring (90 Nm).
- kontroller lufttrykket i dekkene: 450 kPa (4,5 bar) for bakaksel
 250 kPa (2,5 bar) for støtthjul
- kontroller at påskyveanordningen og håndbremsen beveger seg fritt
- kontroller sikkerhetsvaireren

15. Kontroller at belysning og reflekser er i god stand

16. Forny ved behov rustbeskyttelse med f.eks. Tectyl 210R

17. Foreta en prøvekjøring med 215 kg belastning i henhold til belastningsinstruksjon. Kontroller liftens komponenter etter prøvekjøring.

18. Før en inspeksjonsprotokoll, arkiver et eget eksemplar, og gi et annet til kunden

INSPEKSJONSANVISNINGER

Løfte- og heiseanordninger som benyttes på byggeplasser, bør alltid inspiseres før bruk. Lifter, heiser og ulike løfteanordninger på arbeidsplassen bør inspiseres regelmessig, og om mulig minst én gang per uke. (SRb 629/94, 11§, 12§, 13§ og 14§)

Håll en dagbok om merkbara brister og defekter og meddela dem till förmannen.

FØRST INSPEKSJON

Dino personlifter inspiseres og prøvebelastes for første gang av produsenten. Ved inspeksjon lages en inspeksjonsprotokoll som følger maskinen.

DAGLIG INSPEKSJON (INSPEKSJON FØR LIFTEN TAS I BRUK)

Bør alltid utføres når maskinen er stilt opp på nytt arbeidssted, og ved begynnelsen av hver ny arbeidsdag.

Inspeksjonen bør utføres av maskinens brukere.

Følgende ting bør anmerkes ved inspeksjonen:

- fastsett bærekraften på arbeidsplassens underlag (se tabell over største tillatte trykk for ulike materialer, side 19)
- kontroller at liftens ståstødig
- kontroller funksjonen til viseranordningen for horisontalstilling
- test nødstoppsfunksjonen såvel fra chassiset som fra arbeidskurvens manøverpanel
- test nødsenkingsfunksjonen både fra arbeidskurven og fra chassisets manøverpanel
- test signalhornet
- kontroller varsel- og signallampenes funksjon
- kontroller funksjon og renslighet av lys og reflekser
- kontroller tilstand av manøverorganene og test bevegelsesfunksjonen
- kontroller de rutene hvor personalet beveger seg, arbeidskurvens port og rekkverk er uskadede
- kontroller funksjonen hos grensesnittbryterne for belastning (se serviceanvisningen, side 52-53)
- kontroller funksjonen hos de grensesnittbrytere som hindrer bruk av støttebena (se serviceanvisningen, side 49-51)
- kontroller funksjonen hos de grensebrytere som hindrer bruk av støttebena (se serviceanvisningen, side 49-50)
- kontroller at det ikke forekommer oljelekkasje
- test bremsenes funksjon
- kontroller maskinens konstruksjon (visuell inspeksjon)
- observer eventuelle luftkabler i omgivelser (se sikkerhetsavstanden, på side 9)

MÅNEDLIG INSPEKSJON (VEDLIKEHOLDSKONTROLL)

**Denne inspeksjon bør utføres av en person som har god kunnskap om maskinen.
Inspeksjonen omfatter:**

- alle ovennevnte, daglige inspeksjonstiltak
- Kontroller bommens og arbeidskurvens fester
- funksjon og tilstand av arbeidskurvens nivelleringsanordning
- visuell kontroll av bærende konstruksjoner:
 - ramme
 - svinganordning
 - teleskop (utkjørt)
 - støtteben og deres ledd
 - at sveisefuger ikke oppviser sprekkdannelser, korrosjonsskader eller overflatebrudd
 - at alle reparasjoner (sveiseskjøter) er utført riktig
- at arbeidskurven ikke "synker" (se instruksjonene i serviceanvisningen)
- at støttebenene ikke "synker" (se instruksjonene i serviceanvisningen)
- hydraulikkoljenivået
- at den el-hydrauliske, roterende gjennomføringen holder tett, og at dens vriarm kan bevege seg fritt
- dekkene og dekktrykket
- hjulboltene og felgene
- glipp i svinglageret
- kontroller at kjøreanordningen fungerer riktig
- el-kablenes tilstand og feste
- batteriets tilstand og feste
- kontroller trekkapparatets tilstand
- kontroller at alle skilt, advarsler og merknader på manøverkjøretøyet er leselige, at alle er på plass, og at de er i god stand og rene
- kontroller at hele maskinen er ren

ÅRLIG INSPEKSJON (REGELMESSIG INSPEKSJON)

Den årlige inspeksjonen bør utføres av faglært mekaniker eller fagverksted, som oppfyller de krav som stilles på side 10. Maskinens bærende stålkonstruksjoner, sikkerhetsmekanismer og betjeningsorganer kontrolleres spesielt nøye

Rengjør maskinen grundig før inspeksjonen

Inspeksjonen omfatter følgende tiltak og kontroller:

- Alle tiltak som inngår i daglig og månedlig inspeksjon
- inspiser nøye hele hydraulikksystemet
 - kraftenhet
 - koble et manometer til hydraulikksystemets manometertilkobling
 - utfør en bevegelse og kjør den så langt som mulig, til hydraulikkolje presses ut gjennom sikkerhetsventilen
 - les trykkangivelsen på manometeret; når oljen er varmet opp til arbeidstemperatur, skal trykket være 21-21,5 MPa (210-215 bar)
 - låseventiler, støtteben
 - løft liften opp på støttebenene og mål rammens avstand til underlaget, skilt ved hvert støtteben
 - gå opp i arbeidskurven og kjør ut teleskopet med bommen i vannrett posisjon. Sving bommen rundt noen ganger, tilbakestill den til utgangsposisjon, og kontroller at avstanden mellom støttebenene og underlaget ikke er endret.
 - løft støttebenene opp fra bakken og la dem stå i denne posisjonen i ca. 10 minutter. Kontroller at støttebenene ikke senkes.
 - løftesynderens låseventil
 - kjør bommen opp til 45° vinkel fra chassisets manøverpanel, og kjør ut teleskopet. Kontroller i ca. 10 minutter at bommen ikke senkes.
 - teleskopsylindrenes lastreguleringsventil
 - kjør opp bommen fra chassisets manøverpanel og kjør ut teleskopet litt; la bommen stå i denne stillingen i ca 5 minutter
 - forsikre deg om at teleskopet ikke dras inn av seg selv
 - lastreguleringsventiler på nivelleringsystemet
 - belast kurven med ca 80 kg
 - kjør bommen opp og ned 4 - 5 ganger
 - kontroller at kurvens stilling ikke endres
 - elektriske retningsventiler
 - manøvrer bommens alle bevegelser og svingbevegelser og kontroller at alle funksjoner utføres riktig og at alle bevegelser stanser når du slipper taket om manøverspakene

- håndstyrte retningsventiler
 - kontroller at støttebenenes og kjøreanordningenes ventiler fungerer riktig, og at ingen bevegelser forekommer med ventilspindelen i midtstilling
- el-hydraulisk roterende gjennomføring
 - kontroller at gjennomføringen holder tett
 - forsikre deg om at vriarmen sitter ordentlig fast og beveger seg fritt
- sylindrene
 - kjør ut støttebenene i støtteposisjon og kontroller stempelstangenes og avstrykernes tilstand
Kontroller at sylindrene holder tett.
 - løft bommen til sin høyeste posisjon og kontroller løftesyndrenes stempelstang og avstrykernes tilstand
 - kontroller tilstanden til stempelstang og avstrykeren i slavesylindersystemets hovedsyndler
 - senk bommen ned og kontroller tilstanden til stempelstang og avstrykeren av slavesylindren under arbeidskurven
- slanger
 - kontroller at det ikke finnes tegn på slitasje eller lekkasje på slangene
- rørledninger
 - kontroller at det ikke finnes tegn på ytre skader, lekkasje, korrosjon eller slitasje ved festene på rørledningene
Kontroller at rørene sitter ordentlig fast.
- koblinger
 - kontroller at slange- og rørkoblingene holder tett
- kontroller el-systemet grundig
 - kontroller at styresentralhusene er tørre, rene og tette
 - kontroller tilstanden till kabelkoblingene og at de er godt beskyttet mot fukt
 - kontroller grensesnittbryternes tilstand og innfesting
 - kontroller tetthet av grensesnittbryternes gjennomføringer
 - kontroller at kontaktene på el-ventilene er i stand
 - kontroller at kontaktene på el-ventilene er i stand
 - kontroller alle el-ledningenes tilstand visuelt
 - kontroller at hovedtilkoblingenes stikkontakt er feilfrie
 - kontroller el-motorens tilstand
 - kontroller funksjonen til jordfeilbryteren
- kontroller sylindrenes innfesting
 - kontroller tilstanden til støttebensylindrenes leddlager og tapper samt leddtappenes låsning
 - kontroller tilstanden til bomsyndlerens leddlager og tapper samt deres låsning
 - kontroller tilstand til teleskopsyndlerens leddlager og tapper samt deres låsning
 - Kontroller gassfjæringens tilstand.
 - Kontroller tilstanden til hoved- og slavesyndlerens leddlager og tapper samt deres låsning

- kontroller bommens ledd
 - kontroller at akseltappen, lagring og tappens låsing på bommens ledd er uskadet og i god stand
- kontroller støtteben og støttebenføtter
 - kontroller støttebenenes mekaniske konstruksjon og sveiseskjøtene
Støttebenene skal ikke være deformert eller skadet. Det skal ikke forekomme bruddflater eller sprekker i sveisefugene
 - kontroller at det ikke finnes deformasjoner, bruddflater eller sprekker i støttebenføttene
Kontroller også at støttebenfoten svinger fritt i leddet.
- kontroller bommen
 - kjør ut teleskopet og kontroller at det ikke finnes deformasjoner, overflateskader eller tegn på alvorlig slitasje
 - kontroller også at sveisefugene ikke er slitte og at de ikke oppviser tegn på sprekker eller bruddflater
 - kontroller at bommens festeører er i stand, og at de ikke har noen sprekker eller bruddflater
 - kontroller at arbeidskurvens festeører er i stand
 - kontroller låsning av arbeidskurvens leddtapp
 - kontroller uttrekkskjedets tilstand og feste, tappenes låsning samt fjærenes spenning
 - kontroller tilstanden til energioverføringskjedene og energioverføringskjedenes festeører samt skruenes tildragingsmoment
 - kontroller spillet og festet til bommens glideoverflater
- inspiser arbeidskurven
 - generell tilstand
 - kontroller at det ikke forekommer deformasjoner, alvorlig slitasje eller bulker på arbeidskurven
 - kontroller at rekkverket, trinnet, grinden og grindens fester er i orden
 - Kontroller at portens låsemekanisme og gassfjær er i god stand
 - kontroller at arbeidskurvens gulvplate er i god stand
 - kontroller at arbeidskurvens bøyle er i stand, og at den ikke har noen merkbare bulker eller deformasjoner
- kontroller alle beskyttelser
 - kontroller at støttebensylindrenes vern er i stand
 - kontroller at slavesylindrenes vern er i stand
 - kontroller at vernet på enden av bommen, lokket til svingeanordningen, chassisets manøverpanel, sikkerhetsanordningens beskyttelseslokk, kurvens manøverpanel og baklysene er i stand
- kontroller alle skruefester visuelt
- kontroller svinganordningen
 - generell tilstand
 - kontroller vinkelgirets spill og feste
 - kontroller tannhjulkransens tilstand
 - kontroller svinglagerets spill
 - kontroller spenning av svinglagerets festeskruer (M 16 = 280 Nm, M12 = 150 Nm)
 - kontroller svingmotorens innfesting

- kontroller chassissets tilstand
 - generell tilstand
 - kontroller trekkbommens innfesting til rammen
 - kontroller trekkapparatets feste til chassiset
 - kontroller akslenes tilstand og feste til chassiset
 - kontroller bremsevarenes og bremsestagets fastsetting og tilstand
 - kontroller felgene, hjulboltene tiltrekkingsmoment, dekkene og dekktrykket
 - kontroller kjøreanordningens tilstand, delenes innfesting og tilstanden til el-komponentenes beskyttelse
 - kontroller at bommens transportstøtte er i godt stand
- prøvekjør liften, test manøverorganenes funksjon, og kontroller rekkevidden med en last på 215 kg i kurven i henhold til anvisningene på sider 52-53
- kontroller under prøvekjøring også at grensesnittbryterne fungerer som de skal (se serviceanvisningene)
 - sikkerhetsanordningenes grensesnittbrytere for belastning
 - grensesnittbrytere på støtteben som hindrer bruk av bommen
 - grensesnittbrytere på trekkbommen som hindrer manøvrering av støttebenene
- Etter prøvekjøringen må du kontrollere at belastningen ikke har forårsaket skader, som for eksempel sprekker eller permanente deformasjoner, på stålkonstruksjoner eller øvrige komponenter som har vært utsatt for belastning.
- den årlige inspeksjonen skal dokumenteres i en protokoll, hvor følgende informasjon fremkommer:
 1. inspeksjonsformular
 2. informasjon om eventuelle reparasjonssveisinger
 - a) når jobben er utført
 - b) hvem som har utført jobben
 - c) hva som ble reparert
- når den årlige inspeksjonen er utført og liften er klar til bruk, må inspeksjonsdag dokumenteres på inspeksjonsskiltet

EKSTRAORDINÆR INSPEKSJON (INSPEKSJON ETTER EN UNNTAKSTILSTAND)

Inspeksjonen bør utføres hvis liften er blitt så alvorlig skadet at det kan ha medført redusert holdbarhet eller sikkerhet.

- inspeksjonen utføres i henhold til samme program som "inspeksjonen før liften tas i bruk"
- i denne sammenheng må prøvebelastning med en øverlast på 25 % og stabilitetsprøve alltid gjennomføres
- inspeksjonen skal dokumenteres med en protokoll

PRØVEBELASTNINGSANVISNING FOR DEN REGELMESSIGE INSPEKSJONEN

1. Still opp liften på støttebenene på et jevnt og stødig underlag. Trykk ned støttebenene så langt som mulig ("støtteflaten" så liten som mulig).
2. Sving vekk bommen fra trekkbommen, og senk den ned.
3. Belast kurven med veid vekt på 215 kg (I).
4. Kjør opp bommen til ytterstilling, og kjør ut teleskopet (maks. løftehøyde).
5. Senk bommen til den posisjon der sikkerhetsanordningen stopper bevegelsen.
6. Sving bommen mer enn 360 °.
7. Senk bommen til vannrett posisjon og kjør inn teleskopet
8. Kjør ut teleskopet til grensesnittbryteren RK4 stopper bevegelsen. Kontroller stabiliteten ved å svinge bommen over 360°.
9. Utfør samme program med 120 kilos belastning (II).
10. Jamfør rekkevidden sidelengs med rekkeviddediagrammet og juster ved behov i henhold til anvisningene på side 54-55 "innstilling av overbelastningsbeskyttelse".

I fall det ved de ovennevnte beskrevne prøvebelastningene I og II og ved etterfølgende inspeksjon ikke er konstatert noen brister, kan liften brukes innenfor det tillatte funksjonsområdet i samsvar med rekkevidde-/kurvlastdiagrammet på side 6.

Høyeste tillatte belastning i kurven er 215 kg.

- ved den første inspeksjonen utføres en prøvebelastning med 25 % overvekt, fulgt av grundlig inspeksjon av liftens bærende konstruksjoner
- ved hver årlig service og inspeksjon utføres en regelmessig inspeksjon og prøvebelastning med høyeste tillatte belastning fulgt av grundlig inspeksjon av liftens bærende konstruksjoner
- prøvebelastningen noteres i protokollen for inspeksjonen som skal utføres før maskinen tas i bruk, og funksjonstesten og prøvekjøringen skal noteres både i protokollen for årlig service og i protokollen for årlig (regelmessig) inspeksjon.

FEILSØKING

ÅRSAK	TILTAK
-------	--------

1. Elmotoren starter ikke fra startbryteren selv om manøvreriden er i stilling 1, 2 eller 3

Nødstopp-trykknappen har satt seg fast i nedre stilling.	Løft opp trykknappen og start motoren med startbryteren.
Sikring F1 "brent".	Bytt ut sikringen (10 A).
Ingen spenningstilførsel fra nettet til manøvreriden (230VAC).	Kontroller fuger, eventuelle fordelingssentraler og sikringer.
Jordfeilbryteren har utløst.	Tilbakestill jordfeilbryteren.
Spenningen kommer til manøvreriden, men føres ikke videre.	Kontroller omkoblerens funksjon og bytt den ut ved behov.
Hovedstrømbryteren er i åpen stilling.	Koble til hovedstrømbryteren.
Spenningen kommer till manøvreriden og føres også videre.	Kontroller funksjonen til motorens styrekontaktor og varmerelé samt funksjonen til reléer som styrer kontaktoren.
Grensesnittbryteren RK7, teleskopets udragskjede har brutt kontaktens strømkrets.	Kontroller RK7s funksjon og juster etter anvisningene på bilde, side 47.

2. Arbeidskurven beveger seg ikke til tross for at el-motoren går og manøvreriden er i posisjon 2 eller 3

Signallampe av støttebena er slukket.	Kontroller funksjonen til støttebenenes grensesnittbrytere RK11, RK12, RK13 og RK14.
Det gule signallampen for støttebenenes grensesnittbryter lyser, men bommens bevegelser fungerer ikke.	Kontroller funksjonen til sikkerhetsreléet SR2.
Bommen er overbelastet.	Kjør teleskopet innover med bryter 6 eller 21 til kurven kommer til RK4:s funksjonsområde (det grønne lyset på manøversentralen tennes).

Finne ut om feilen er å finne i el-systemet eller i hydraulikken.

3. Støttebenene beveger seg ikke

Bommen ligger ikke på støtten.	Kjør bommen opp på støtten.
Manøvreriden er i feil stilling.	Vri manøvreriden til stilling 1.
Grensesnittbryteren på bommens støtte er ikke stengt.	Kjør bommen ordentlig opp på transportstøtten, kontroller funksjonen av grensesnittbryter RK3.

4. Kurvens svingning fungerer ikke

Automatsikring F6 er utløst.	Tilbakestill automatsikringen ved å trykke på kvitteringsknappen.
------------------------------	---

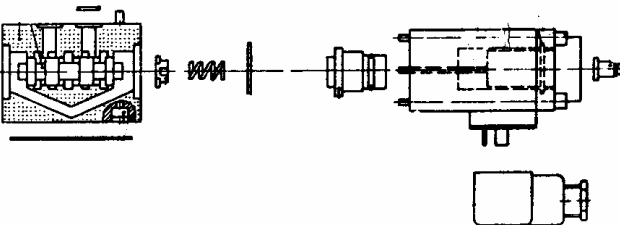
ÅRSAK	TILTAK
-------	--------

5. Ingen strømtilførsel til liften selv om hovedstrømbryteren er på og omkopleren er i stilling 1, 2 eller 3.

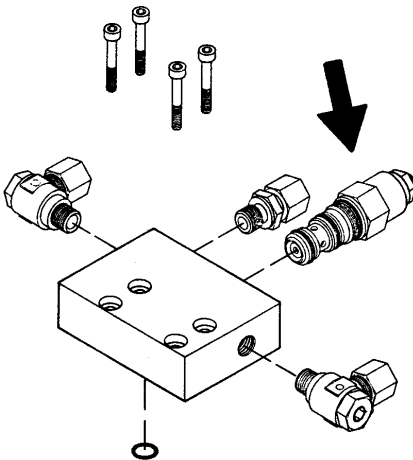
Strømtilførselen er ikke aktivert.	Koble til strømmen ved å trykke på startknappen.
Sikring F1, F5 eller F10 er gått.	Bytt ut sikringen og trykk på startknappen.
Batteriet er tomt.	Lad batteriet.

Finne ut om feilen er å finne i el-systemet eller i hydraulikken.

6. Forstyrrelser i arbeidskurvens bevegelser, kun noen bevegelser fungerer

<p>Forstyrrelsene uregelmessige og vanskelige å definere.</p> 	<p>Kontroller at hydraulikkoljen og filteret skiftes.</p> <p>Rengjør/vask el-ventilenes slider og ventilhus grundig (krever svært stor nøyaktighet - eventuelle skadelige partikler kan være så små at de ikke synes med det blotte øyet).</p> <p>Feilen kan også være tilfeldig kontaktfeil i manøverspakene.</p> <p>Sprut fuktavstøtende middel på kontaktene.</p>
<p>Løft-, senking og utdraging av teleskopet fungerer ikke, både kurvens og chassisets røde signallamper er tent, summelyd.</p>	<p>Bommen er overbelastet, kjør inn teleskopet og forsøk på nytt (automatisk kvittering).</p>

7. Bommen senker seg langsomt

<p>"Låseventilen" dvs. den trykkregulerte motventilen lekker.</p> 	<p>Demonter ventilen og gjør den ren</p> <p>Gransk O-ringenes tilstand.</p> <p>Monter ventilen forsiktig tilbake - det riktige tildragingsmomentet er 60 Nm.</p> <p>Bytt ut ventilen ved behov</p>
---	--

ÅRSAK	TILTAK
-------	--------

8. Aggregatet starter ikke

Batteriet er tomt.	Lad batteriet.
Nettkabelen er tilkoblet.	Trekk ut stikkontakten fra nettet.
Ingen likestrømmating (12VDC).	Hovedstrømbryteren er ikke på, koble til bryteren

9. Aggregat starter, men holdes ikke i gang

Drivstofftanken er tom.	Fyll på drivstofftanken.
Choken er ikke på.	Koble til choken (kald motor)
Gass-spaken på tomgang.	Øke gassen.

10. Bommen kan ikke løftes

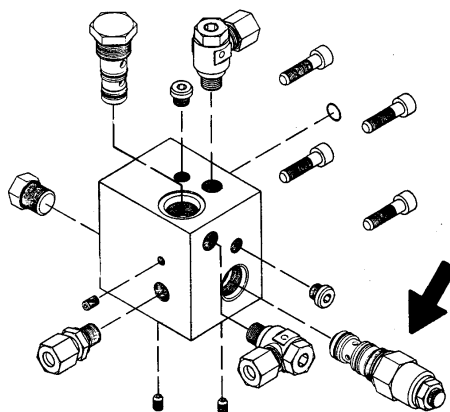
	Se punkt 6. El-ventilen åpen. Samme tiltak som for den blokkerte el-ventilsliden (se ovenfor).
Overdelen svinger når løftebevegelsen manøvreres.	Svingebevegelsens magnetventil har satt seg fast i funksjonsstilling. Vask sliden og ventilhuset grundig.

11. Teleskopbevegelsen fungerer ikke

	Se punkt 6. Kontroller at teleskopbevegelsens el-ventil ikke har satt seg fast i midtstilling, dvs. i åpen stilling.
--	---

ÅRSAK	TILTAK
-------	--------

12. Teleskopet drar seg inn selv langsomt



Belastningsreguleringsventilen lekker.	Tiltak som i avsnitt 7 (låseventil).
--	--------------------------------------

13. Kurven svinger seg bakover

Den doble belastningsreguleringsventilen på bunnens side lekker.	Tiltak som i avsnitt 7 (låseventil).
Belastningsreguleringsventilen under kurven lekker.	Tiltak som i avsnitt 7 (låseventil).

14. Kurven svinger seg framover

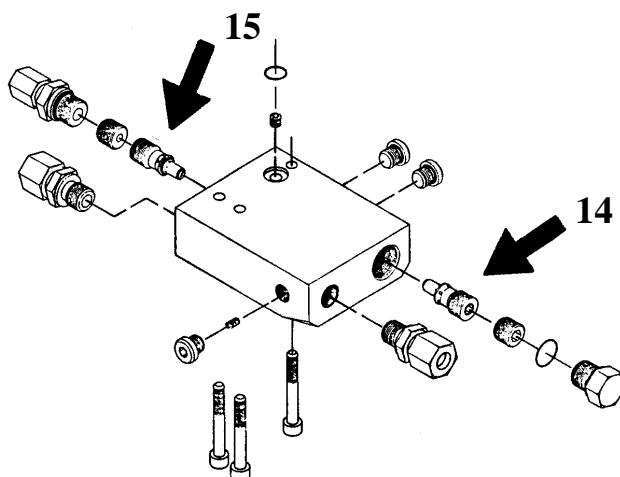
Den doble belastningsreguleringsventilen på stangsideen lekker.	Tiltak som ovenfor.
---	---------------------

15. Støttebenene fungerer ikke tross at manøvreriden er i stilling 1

Bommen ligger ikke på støtten.	Kjør bommen opp på støtten.
El-ventilen bom/støtteben fungerer ikke (sitter fast i midtstilling).	Tiltak som i avsnitt 6.

16. Støttebenet holdes ikke i støtteposisjon (bilde)

Låseventilen på bunnens side lekker	Tiltak som i avsnitt 7 (låseventil). Tildragningsmoment 55 Nm.
-------------------------------------	---



ÅRSAK	TILTAK
-------	--------

17. Støttebenet holdes ikke i transportstilling (bilde)

Låseventilen på stempelstangensiden lekker.	Tiltak som ovenfor.
---	---------------------

18. Kjøremekanismen fungerer ikke tross at manøvreriden er i stilling 1

Bommen ligger ikke på støtten.	Kjør bommen opp på støtten.
El-ventilen bom/støtteben fungerer ikke (sitter fast i midtstilling).	Tiltak som i avsnitt 6.

19. For svak bremseeffekt

For stor slark i bremsesystemet.	Juster bremsene (se s. 42-43).
Bremsebelegget ikke ”innkjørt”.	Trekk til håndbremsespaken lett og kjør ca 2-3 km.
Bremsebelegget blankslitt (glassartet overflate), oljete eller skadde.	Bytt ut bremseklossene. Rengjør bremsetrommelens friksjonsoverflater.
Påskyvebremsen - trekkhodet beveger seg trått.	Smør.
Bremsestaget sitter fast eller er bøyd.	Reparerer.
Bremsewirene rustne eller ødelagte.	Bytt ut wirene.

20. Bremsene fungerer ujevnt og rykkevis

For stor slark i bremsesystemet.	Juster bremsene (se s. 42-43).
Påskyvebremsens støtdempere defekt.	Bytt ut støtdemperen.
Backmat-bremseklossen sitter fast i støtteprofilen.	Bytt ut bremsekloss i støtteprofil.

21. Bremsene trekker skjevt (bare ett av hjulene bremser)

Feiljusterte hjulbremseser.	Juster bremsesystemet på nytt i henhold til monteringsanvisningen. Eventuelt tilsvarende årsaker som i punkt 20.
-----------------------------	---

22. Liften bremser allerede når gasspedalen løftes

Påskyvebremsens støtdempere defekt.	Bytt ut støtdemperen.
-------------------------------------	-----------------------

23. Rygging tungt eller umulig

Bremsesystemet er for stramt.	Juster bremsesystemet i henhold til anvisninger å side 42 - 43.
-------------------------------	---

ÅRSAK	TILTAK
-------	--------

24. Bremsene opphetes

Bremsene feil justerte.	Juster bremsesystemet i henhold til anvisninger å side 42 - 43.
Bremsenhetene skitten.	Rengjør.
Påskyvbremsen - trekkapparatets hevearm sitter fast.	Løsne, rengjør og smør hevearmen.
Håndbremsspaken ligger litt på.	Frigjør håndbremsen.

25. Kulekoblingen låser seg ikke

Kulekoblingens indre deler er skitne.	Rengjør og smør.
Taukjøretøyets trekk-kule for stor.	Mål kulen. En ny kules diameter bør være høyst 50 mm og minst 49,5 mm (i henhold til DIN 74058). Om kulen ikke er absolutt rund eller av feil størrelse bør den byttes ut.

Ved bytte av bremseklosser skal alltid alle klossene på samme aksling byttes.

Ved bremsereparasjoner bør man forsikre seg om at fjærer, bremseklosser og sprederen monteres riktig..

Ved justering av bremsene skal hjulet alltid roteres framover (i kjøreretningen)!

Det finns alltid mange muligheter til forstyrrelser. Som oftest forekommer et av følgende:

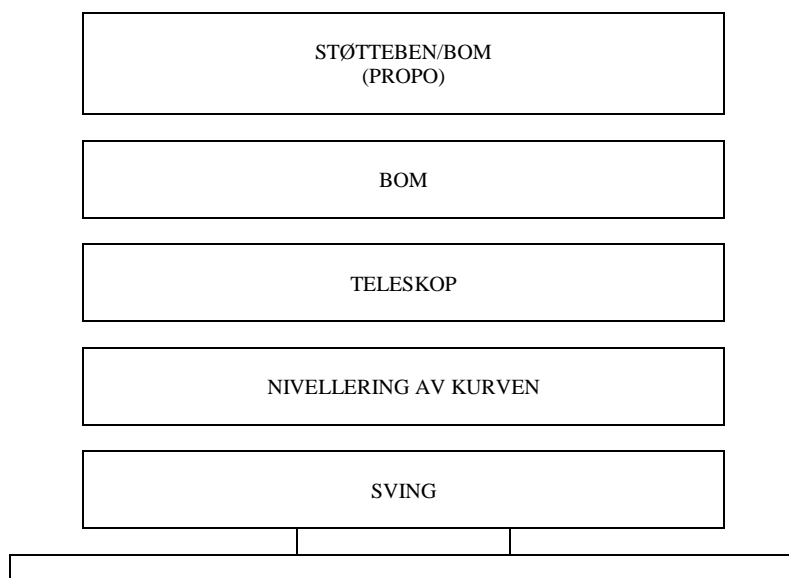
- for lav driftsspenning (lang materkabel med tynne ledere)
- batteriet er tomt (lav spenning)
- urenheter i hydraulikken
- løsnet el-kopling eller kontaktvansker forårsaket av fukt

HOLD LIFTEN REN OG BESKYTT DEN MOT FUKT

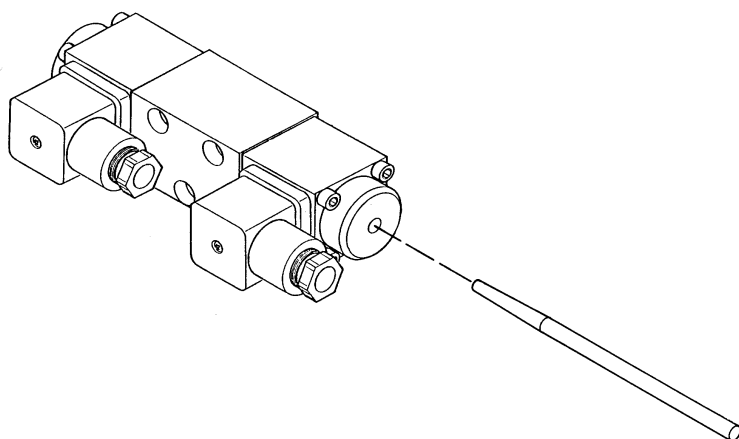
HYDRAULIKKEN, ALLMENN OVERSIKT

Når liften skal utføre en bevegelse bør alltid 2 el-ventiler aktiveres samtidig, dvs:

- koblingsventilen og bommen
- koblingsventilen og teleskopet
- koblingsventilen og kurven
- koblingsventilen og svingning



Trykk in tappene på el-ventilene



I fall bevegelsene kan utføres er forstyrrelsen å finne i de elektriske manøverorganene eller i smuss i ventilene som får dem til å sitte fast (se avsnitt 6)

Dersom ingen bevegelser kan utføres ligger feilen i det hydrauliske systemet.

Notater:

EL-KOMPONENTER

13075 →

MANØVERSENTRAL PÅ CHASSISET (LCB), RELEER**K1: MOTORENS (M1) STARTKONTAKTOR**

Sikring for styrekretsen F1 10A.

K2: HJELPERELÉ FOR NØDSTOPPBRYTEREN

Bryter av nettspenningen (230VAC).

Sikring for styrekretsen F1 10A.

K3: SPERRERELÉ FOR GJENSTART AV EL-MOTOREN

Forhindrer at el-motoren starter opp igjen etter avbrudd i vekselspenningen, ved å bryte av styrespenningen fra motorens styrekontakter.

K4: SVINGNING AV BOMMEN TIL VENSTRE

Styrekretsens sikring F7 1.6A (kurvens panel) og F3 10A (chassisets panel)

K5: SVINGNING AV BOMMEN TIL HØYRE

Styrekretsens sikring F7 1.6A (kurvens panel) og F3 10A (chassisets panel)

K6: BOMMEN OPP

Styrekretsens sikring F7 1.6A (kurvens panel) og F3 10A (chassisets panel)

K7: BOMMEN NED

Styrekretsens sikring F7 1.6A (kurvens panel) og F3 10A (chassisets panel)

K8: TELESKOP, INN

Styrekretsens sikring F7 1.6A (kurvens panel) og F3 10A (chassisets panel)

K9: TELESKOP UT

Styrekretsens sikring F7 1.6A (kurvens panel) og F4 10A (chassisets panel)

K11: Vekselrelé for propokortets styrespenning

Når releet trekker, mates styrespenningen til propokortet ved tilleggsmodstand. Da varierer spenningsnivået i forhold til forhåndsinnstilte motstandsverdier. Når releet ikke er aktivert, mates styrespenningen til joysticken. Med den reguleres styrespenningen til ønsket verdi ved hjelp av den interne reguleringsmodstanden. Styrekretsens sikring F7 1.6A (kurvens panel) og F3 10A (chassisets panel)

K12: HJELPERELÉ SOM BRYTER AV "TELESKOP UT"-FUNKSJONEN

Reléet styres av sikkerhetsgrensesnittbryter RK4, sin lukkende spiss, som bryter av styrespenningen fra reléets K9-spole, forsinkelse 1,5 s.

Sikring for styrekretsen F1 10A.

K13: HJELPERELÉ SOM AVBRYTER SENKING AV BOMMEN

Releat styres av sikkerhetsgrensesnittbryter RK4, som bryter av styrekretsen fra releets K7-spole.

Sikring for styrekretsen F1 10A.

K14: FUNKSJONSRELÉ FOR REKKEVIDDEGRENSE RK4

Avbryter "teleskop ut" -funksjonen når RK4 fungerer. Forsinkelse ca. 1,2 sek. Styrekretsens sikring F1 10A

Sikring for styrekretsen F1 10A.

K15: KURVENS NIVELLERING

Kurvens nivellering framover

Styrekretsens sikring F7 1.6A (kurvens panel) og F3 10A (chassisets panel)

K16: KURVENS NIVELLERING

Kurvens nivellering bakover

Styrekretsens sikring F7 1.6A (kurvens panel) og F3 10A (chassisets panel)

K17: NÅR FORBRENNINGSMOTOREN SLÅS AV

Aktiverer motorens avstengningsfunksjon ved å jorde startspolen hvis kontakten K1 ikke er aktivert.
Sikring for styrekretsen F1 10A.

K18: SENSORRELÉ FOR VEKSELSPENNING

Når vekselspenningen er tilkople, bryter releet av forbrenningsmotorens startkrets og kopler til forbrenningsmotorens stoppkrets. Releets spole styres med vekselspenning.

K19: LADING AV FORBRENNINGSMOTOREN

Kobler magnetiseringsstrømmen til laderen på forbrenningsmotoren ved start.
Sikring F1 10A

K20: CHOKEN PÅ FORBRENNINGSMOTOREN

Kobler til choken på forbrenningsmotoren - choken forblir tilkoblet så lenge den ene av trykknappene S40 eller S41 trykkes ned.
Sikring for styrekretsen F1 10A.

K27: RELÉ FOR KJØREANORDNINGEN

Strømforsyningsrelé for elektrisk kjøreanordningen.

SR2: SIKKERHETSRELÉ SOM OVERVÅKER STØTTEBENENES FUNKSJON

Sikkerhetsreleet tilbakestilles etter at alle støttebenenes grensesnittbrytere (RK11, RK12, RK13 og RK14) er stengt. Deretter kan bommens manøvrering igangsettes.

SR3: SIKKERHETSRELÉ SOM OVERVÅKER OVERBELASTNING AV BOMMEN

Sikkerhetsreléets funksjon styres av sikkerhetsgrensesnittbryter RK5.

Overbelastning av bommen: SR3 koples ut. Etter overbelastningssituasjonen tilbake-stilles sikkerhetsreléet automatisk når bommen vendes tilbake til sitt normale funksjonsområde. Forsinkelsen som er innstilt med kondensatorene, påvirker utløsningstiden for SR3.

Hvis RK5 ryker: SR3 koples ut. Sikkerhetsreléet tilbakestilles ikke automatisk; funksjonen hos de elektriske komponentene må først sjekkes. Forsinkelsen som er innstilt med kondensatorene, påvirker utløsningstiden for SR3.

MANØVERSENTRAL PÅ CHASSISET (LCB), BRYTERE

S1: LÅSENDE NØDSTOPPBRYTER

Stanser alle funksjoner bortsett fra nødsenkingen og signalhornet.

S2: STARTBRYTER

Styrer el-motorens kontakter og forbrenningsmotorens startsolenoid ved forbrenningsmotordrift.

S3: STOPPBRYTER

Avbryter styrespenningen fra el-motorens styrekontakter og forbrenningsmotorens stopprelé.

S13: STARTBRYTER FOR NØDsenkingEN

Styrer nødsenkingssolenoiden som starter nødsenkingsaggregatet, og mater styrespenningen til manøverspakene under nødsenkefunksjonen.

S16: SVINGNING AV BOMMEN, TIL HØYRE - TIL VENSTRE

Tilbakestillende vippebryter (chassisets panel)

S17: BOMMEN, OPP-NED

Tilbakestillende vippebryter (chassisets panel)

S18: TELESKOP INN-UT

Tilbakestillende vippebryter (chassisets panel)

S20: KURVENS NIVELLERING FREMOVER-BAKOVER

Tilbakestillende vippebryter (chassisets panel)

S32: TELESKOP, INN

Fjæravlastet trykknapp. Teleskopet kan trekkes inn etter at SR3 er utløst ved å trykke ned trykknappen.

S40: CHOKEN PÅ FORBRENNINGSMOTOREN

Fjæravlastet trykknapp. Trykknappen styrer releet K20, som er styrereleet for forbrenningsmotorens choke.

MANØVERSENTRAL PÅ CHASSISET (LCB), ØVRIGE OBJEKTER

F1: SIKRING FOR START- OG REKKEVIDDEKONTROLLKRETSER 10A

F2: SIKRING FOR PROPOKORTET 1.6A

F3: SIKRING FOR MANØVERSPAKER OG KJØREANORDNING I CHASSISETS PANEL OG I KURVENS PANEL 10A

F4: STYRESIKRING FOR NØDSENKEKRETSEN 10A

F5: SIKRING FOR TIMERKORTETS AKTIVERINGSKRETS 1.6A

H3: GRØNT LED-LYS

Indikerer at støttebenenes grensebrytere RK11 -RK14 har vært aktivert.

H4: RØDT LED-LYS

Indikerer at sikkerhetsreleet SR3 har vært utløst.

HM1: TIMETELLER

Regner maskinens driftstimer.

Q1: VRIBRYTER MED NØKKEL

Omkopler for valg av manøvreringsplass

1 = Chassis

2 = panel i kurven

3 = chassissets panel

TR1: REGULERINGSMOTSTAND

Reguleringsmotstand for overbelastning av bommen.

TR2: REGULERINGSMOTSTAND

Reguleringsmotstand for bevegelseshastigheten fra chassissets panel.

U1: VOLTMETER

Voltmeteret viser vekselspenningen når styrespenningen er tilkople

MANØVERSENTRAL I KURVEN (LCB), RELEER

K21: SVINGNING AV KURVEN TIL VENSTRE

Styring med tilbakestillende vippebryter S36.

Lineærmotorens induktive endestillingsbryter RK9 avbryter styrebevegelsen.

K22: SVINGNING AV KURVEN TIL HØYRE

Styring med tilbakestillende vippebryter S36.

Lineærmotorens induktive endestillingsbryter RK10 avbryter styrebevegelsen.

K23: AKTIVERING AV JOYSTICKEN I MIDTSTILLING

Når dødmansbryter DMK trykkes inn, avbrytes styrespenningen fra releets K25-spole, som i andre tilfeller avbryter styrespenningen fra joystickens mikrobryter.

K24: STYRERELÉ FOR SIGNALLYS SOM VISER BELASTNINGEN I KURVEN

Releet styres av de åpne kontaktene til sikkerhetsgrense RK4

K25: AKTIVERING AV JOYSTICKEN I MIDTSTILLING

Avbryter spenningen fra joystickens mikrobryter hvis dødmansbryter DMK ikke er trykket inn mens joysticken er i midtstilling.

K26: OMKOPLINGSRELÉ FOR TILVALGSFUNKSJONENE

Når reléet trekker, manøvreres teleskopets inn-ut-bevegelse med joystickbevegelsen i Y-retningen. Når releet ikke er aktivert, manøvreres bommens løfting og senking med joystickbevegelsen i Y-retningen.

MANØVERSENTRAL I KURVEN (UCB), BRYTERE

DMK: DØDMANNSKNAPP

JST: JOY-STICK

Bevegelser når vippebryterens høyre side er nedtrykket: bommen opp-ned og sving til høyre-venstre
Bevegelser når vippebryterens venstre side er nedtrykket: teleskopet ut-inn og løftearmene opp-ned.

S4: LÅSENDE NØDSTOPPBRYTER

Stanser alle funksjoner bortsett fra nødsenkingen og signalhornet.

S5: STOPPBRYTER

Avbryter styrespenningen fra el-motorens styrekontakt og forbrenningsmotorens stopprelé.

S6: STARTBRYTER

Styrer el-motorens kontaktor og forbrenningsmotorens startsolenoid ved forbrenningsmotordrift.

S10: KONTAKT FOR LYDSIGNALENE

S11: NØDSENKINGSBRYTER

Styrer nødsenkingsolenoiden som starter nødsenkingsaggregatet, og mater styrespenningen til manøverspakene under nødsenfunksjonen.

S12: KURVENS NIVELLERING FREMOVER-BAKOVER

Manøverbryter, tilbakestillende vippebryter

Nivelleringen fungerer når trykknapp S29 trykkes inn og vippebryter S12 styres ut

S29: OMKOPLER FOR KURVENS NIVELLERING

Fjæravlastet trykknapp.

Når trykknapp S12 trykkes inn, koples styrespenningen til bryteren

S31: TELESKOP, INN

Tilbakestillende trykknapp. Teleskopet trekkes inn ved å trykke på knappen

S36: SVINGNING AV KURVEN TIL VENSTRE -TIL HØYRE

Tilbakestillende vippestrømbryter

Styrer reléene K14 og K15.

S41: CHOKEN PÅ FORBRENNINGSMOTOREN

Fjæravlastet trykknapp. Trykknappen styrer releet K20, som er styreleet for forbrenningsmotorens choke.

MANØVERSENTRAL I KURVEN (UCB), ØVRIGE OBJEKTER

H1: GRØNT LED-LYS

Kurven innenfor funksjonsområdet

H2: RØDT LED-LYS

Kurven på grensen av funksjonsområdet.

F6: AUTOMATSIKRING FOR KURVENS SVINGNING 4 A

F7: SIKRING FOR JOYSTICKEN 1.6 A

PR: STICKSKAP I KURVEN 230VAC 16 A

ÄM2: SUMMER

Indikerer at sikkerhetsgrensebryter RK5 har vært aktivert og at nødstoppbryter S1 og S4 har vært aktivert

GRENSESNIITTBRYTERE

RK3: GRENSEBRYTER PÅ BOMMENS STØTTE

Forhindrer støttebenenes og kjøreanordningens funksjon hvis bommen ikke er senket ned på støtten til transportstilling.
Styrer relé K30.

RK4: SIKKERHETSGRENSESNIITTBRYTER FOR FORHÅNDSINNSTILT FUNKSJONSOMRÅDE

Når grensesnittbryteren er aktivert, avbryter den bevegelsene "bommen ned" og "teleskop inn".

RK5: BACK-UP FOR SIKKERHETSGRENSESNIITTBRYTER RK4.

Utløser sikkerhetsrelé SR3, som styrer lydsignalet ÄM2 etter en forhåndsinnstilt forsinkelse (2,4 sekunder).
Avbryter også styrespenningen til grensesnittbryter RK4.

RK7: SIKKERHETSBRYTER FOR TELESKOPKJEDET

Når sikkerhetsgrensesnittbryteren er aktivert, slås el-motoren av. Grensesnittbryteren avbryter styrespenningen til kontaktoeren K1, og etter dette fungerer kun nødsenkingsaggregatet.

RK8: SIKKERHETSGRENSESNIITTBRYTEREN "TELESKOP INNTRUKKET"

Grensesnittbryteren lukkes når teleskopet er helt inntrukket.
Hvis RK4 eller RK5 har gått i stykker, kan ikke bommen senkes før teleskopet er trukket helt inn og spissene til grensesnittbryter RK8 er lukket.

RK9: INDUKTIV GRENSESNIITTBRYTER

Begrenser kurvens svingning til venstre, avbryter styrekretsen til relé K14.

RK10: INDUKTIV GRENSESNIITTBRYTER

Begrenser kurvens svingning til høyre, avbryter styrekretsen til relé K15.

RK11 - RK14 : SIKKERHETSGRENSEBRYTER FOR STØTTEBENENE

Grensesnittbryteren lukkes når støttebenet utsettes for tilstrekkelig stor kraft.
Forhindrer manøvrering av bommen hvis støttebenene ikke står støtt på bakken og alle grensesnittbryterne ikke er lukket.

ANDRE BETEGNELSER

B1: BATTERI 12VDC 44AH

E1: VARMERELÉ FOR EL-MOTOREN

F8: HOVEDSIKRING FOR BATTERIET 125 A

F9: SIKRING FOR BATTERILADERENS LADEKRETS 5A

F10: SIKRING FOR TIMERKORTET 16A

J1: STIKKPROPP

M1: EL-MOTOR 230 VAC 1,5 kW

M2: NØDsenkingSMOTOR 12VDC
MAKS. ANVENDELSESTID 10 MIN.

M3: MOTOR FOR KURVENS NIVELLERING

PL: ROTERENDE GJENNOMFØRING

Strømkretsen mellom chassiset og svingeanordningen går gjennom den roterende elektriske gjennomføringen.

SRI: Solenoid for nødsenkingsaggregatet
Starter nødsenkingsaggregatet M2

S37: Forbikoblingstrykknapp for forbrenningsmotorens avstengningsapparater

T1: KRAFTKILDE

Mater styrespenningen 12VDC til systemet når maskinen drives med vekselstrøm.

T2: Batteriladeren

Ladespenning 14,4VDC

Underholdsladespenning 13,7VDC

Lader batteriet når nettspenningen er tilkoblet.

Når lading pågår lyser den grønne LED-lampen; under underholdslading er signallyset ikke på.

TC: TIMERKORT

Timerkort for driftsspenningen

Når vekselstrømmen er tilkoblet, mates styrespenningen fra kraftkilden.

Ved batteridriften mates styrespenningen fra batteriet.

Avbryter liftens styrespenningsmating etter en forhåndsinnstilt forsinkelse (normalt 1t)

Styrespenningen reaktiveres med startknappene S2 og S6.

VVK: FEILSTRØMSBRYTER 25A 30 ms

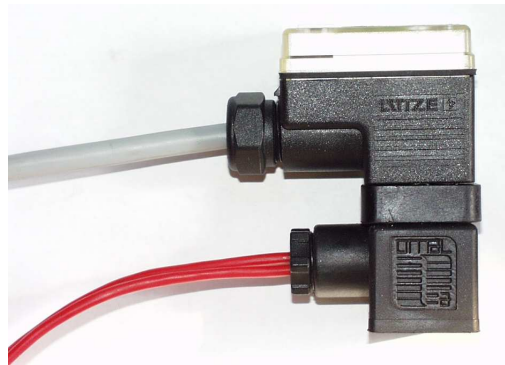
ÄM1: LYDSIGNAL

JUSTERING AV BEVEGELSESHASTIGHETER

1. Måleinstrument, som er nødvendig for justering

- universalinstrument (multimeter)
- måleadapter (for strømmåling)

2. Propoventilens stikkontakt frakobles og måleadapteren koples mellom ventilen og støpselet



3. Koble måleledninger til multimeterets likestrømsområde (maks. målestrøm $I_{max}=2A$)

4. Vri nøkkelen i pos. 3

5. Forsikre deg om at reguleringsmotstanden TR1, TR2 og TR3 på hovedsentralens lokk er vridd moturs til ytterste stilling

6. Regulering av propokortets minimalstrøm

- minimalstrømmen reguleres med skruer 2
- strømmen øker da skruen vrir med urviseren

1. Maximalstrøm I_{max}
2. Maximiström I_{min}
3. Justering av frekvensen
4. Frekvensens intensitet
5. Stigrampe
6. Senkerampe



- minimalstrømmen stilles til $I_{min}=330mA$
- om trykket stiger før retningsventilen åpnes, bør minimumsstrømmen senkes

7. Regulering av propokortets maksimalstrøm

- maksimalstrømmen reguleres med skruer 1
- koble inn "bommen opp" bevegelse
 - utfør justeringen når bommen er i bevegelse; strømmen øker når skruen vrir mot urviseren
- maksimalstrømmen stilles til $I_{max}=1300mA$

8. Bevegeshastighetene justeres med reguleringsmotstanden, som sitter på hovedsentralen. Hastigheter for følgende bevegelser kan justeres:

- TR1 = senking av bommen
- TR2 = bevegeshastigheten fra chassisets manøvrerpanel (påvirker hastigheten til alle bevegelser når man manøvrerer fra panelet på chassiset)



9. Bevegeshastighet for manøvrering fra chassisets panel

- Kjør bommen opp
- Juster samtidig strømmen til Ined= 1250 mA med reguleringsmotstand TR2
- Kontroller bommens løftehastighet ved å løfte kurven med bommen i 2,8 meters høyde (bunnen av kurven). Bommen bør bruke ca 18 sekunder på løftebevegelsen. Ved behov, juster med TR2.

10. Bommens senkehastighet justeres på følgende måte:

- Kjør bommen ned
- Juster strømmens verdi med reguleringsmotstanden TR1 til Isenking = ca.1050mA
- Kontroller bommens senkehastighet ved å løfte kurven med bommen i 2,8 meters høyde (bunnen av kurven).
- Senk bommen til nedre stilling (en avstand på 2 m). Bommen bør bruke ca 12 sekunder på senkebevegelsen. Ved behov, juster med TR1.

11. Justering av frekvensen

- Begynn med å vri stilleskrue 3 til minimumstilling (ytterstilling motsols) og vri deretter skruen 1/4 omdreining medsols

12. Justering av frekvensens intensitet

- Begynn med å vri stilleskrue 4 til minimumstilling (ytterstilling motsols) og vri deretter skruen 1/4 omdreining medsols

13. Justering av stigrampen

- Begynn med å vri stilleskrue 5 til minimumstilling (ytterstilling motsols) og vri deretter skruen 1/5 omdreining medsols

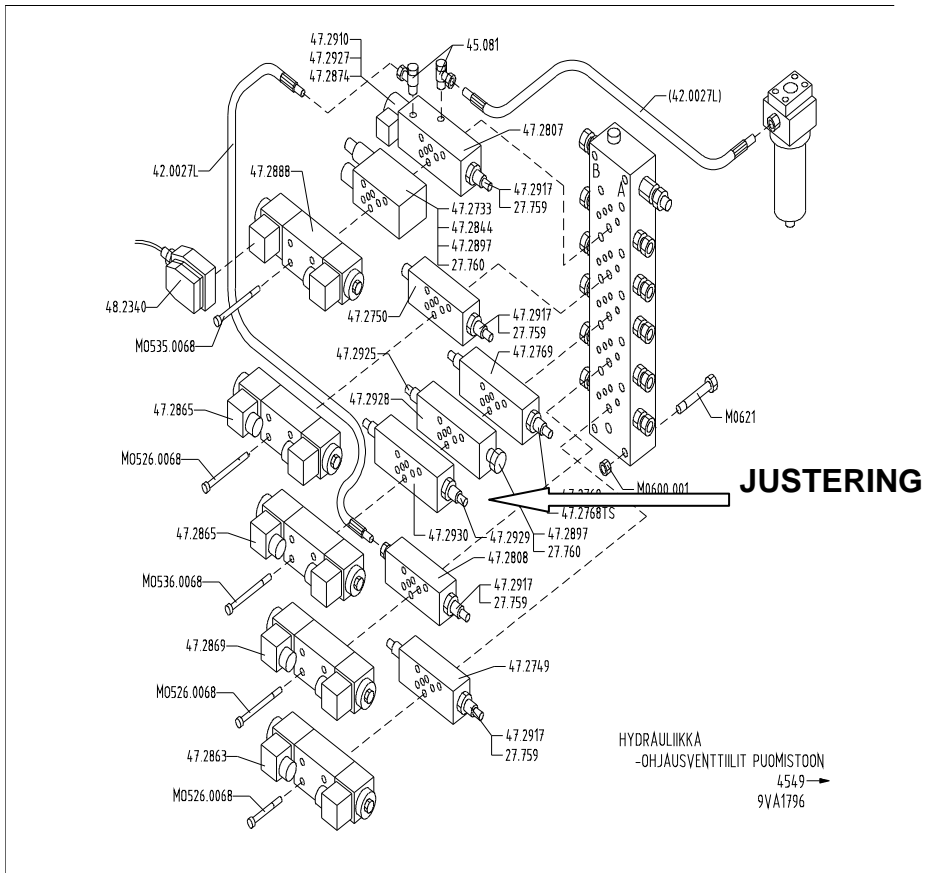
14. Justering av senkerampen

- Vrid stillskruer 6 til minimumstilling (ytterstilling motsols), senkerampen er ikke i bruk

15. Fjern til slutt måleadapteren og stikk propokortets støpsel tilbake på plass.

16. Regulering av bevegelsehastighet for kurvens nivellering

- Kjør bommen opp så mye at den ikke kommer til å ta i chassisets komponenter under bevegelsen
- Kjør kurvens nivelleringsbevegelse.
 - Juster bevegelsehastigheten i begge retninger med strupe/tilbakeslagsventil under magnetventilen i kurven.
 - Kurvens bør bruke ca 23 sekunder fra øverste til nederste stilling.



EL-KOMPONENTER**135T****13075 >**

El-komponenter 4CB2562-4CB2572

Boom=Bom CH=Chassis DCB=Kjøreanordningsentral HN=Honda LCB=Manøverpanel.på chassiset OT=Støtteben PL= Arbeidskurv RU=Svinganordning UCB=manøverpanel i kurven

Ref.	Skjema	Posisjon	Reservedel nr.	Benevnelse	Funksjonsbeskrivelse
B1	122	RU	48.2276	Batteri	Batteri
E1	133	LCB	48.2169	Varmerele	Varmerele for el-motoren
F1	213	LCB	48.647	Sikring 10A	Sikring for startkretsen
F2	412	LCB	48.3030	Sikring 1,6A	Sikring for styrekortet
F3	625	LCB	48.647	Sikring 10A	Sikring for manøverbryter
F4	915	LCB	48.647	Sikring 10A	Sikring for nødsekkkretsen
F5	127	LCB	48.3030	Sikring 1,6A	Sikring for strømmatingens styrkrets
F6	827	UCB	48.3036	Sikring 4A	Sikring for svingning av kurven
F7	316	UCB	48.3030	Sikring 1,6A	Sikring for Joystick
F8	124	RU	48.3041	Sikring 125A	Hovedrelé for batteriet
F9	121	RU		Sikring 5A	Sikring for ladingkrets
F10	126	LCB	48.3023	16A	Sikring for timerkortet
H1	631	UCB	48.2204	LED-signallampe	Signallampe for rekkevidde, innenfor
H2	632	UCB	48.2203	LED-signallampe	Signallampe for rekkevidde, maks. rekkevidde
H3	629	LCB	48.2152	LED-signallampe	Signallampe for støttebenkretsen, støttebenenes grensesnittbrytere lukket
H4	634	LCB	48.2207	LED-signallampe	Signallampe for sikkerhetsrelé SR3, Indikerer at sikkerhetsnittbryteren SR3 har vært utløst
HM1	226	LCB	48.0111	Timeteller	Timeteller, måler motorens drifttid
J1	111	CH	48.2085	Stikkpropp	Stikkpropp
JST	314,419	UCB	48.2195	Joystick	Joystick, manøvrering av bommen
K1	134	LCB	48.2162	Kontakter	El-motorens styrekontakter
K2	223	LCB	48.2216	Relé	Hjelperelé for nødstoppbryteren
K3	233	LCB	48.2367		
K4	321	LCB	48.2367	Omkoblingsrelé	Svingning av bommen til venstre
K5	323	LCB	48.2367	Omkoblingsrelé	Svingning av bommen til høyre
K6	328	LCB	48.2367	Omkoblingsrelé	Løfting av bommen
K7	331	LCB	48.2368	Omkoblingsrelé	Senking av bommen
K8	333	LCB	48.2367	Omkoblingsrelé	Nødstop
K9	335	LCB	48.2367	Omkoblingsrelé	K9
K11	516	LCB	48.2367	Omkoblingsrelé	Omkoblingsrelé i chassisets panel, styrer spenningen fra propokortet til manøverspakene i chassisets panel
K12	615	LCB	48.2367	Omkoblingsrelé	Sperrerele for "teleskop ut"-funksjonen
K13	620	LCB	48.2367	Omkoblingsrelé	Sperrerele for bommens senking
K14	622	LCB	48.2368	Omkoblingsrelé	Sperrerele for "teleskop ut"-funksjonen
K15	822	LCB	48.2367	Omkoblingsrelé	Kurvens nivellering fremover
K16	824	LCB	48.2367	Omkoblingsrelé	Kurvens nivellering bakover
K17	1017	LCB	48.2367	Omkoblingsrelé	stopprele NL
K18	132	LCB	48.2133	Omkoblingsrelé	Omkoblingsrelé , el-motor/aggregat
K19	1020	LCB	48.2367	Koplingsrelé	Magnetisering av generatoren
K20	1012	LCB	48.2367	Omkoblingsrelé	Styring av choke
K21	833	UCB	48.2367	Omkoblingsrelé	Svingning av kurven til venstre
K22	835	UCB	48.2367	Omkoblingsrelé	Svingning av kurven til høyre
K24	618	UCB	48.2367	Omkoblingsrelé	Styrerele, signallampe for rekkevidde
K25	317	UCB	48.2368	Omkoblingsrelé	Aktivering av joysticken i midtstilling
K26	315	UCB	48.2368	Omkoblingsrelé	Omkoblingsrelé for Joystickens parallellfunksjon, bom/teleskop
K27	235	LCB	48.2367	Omkoblingsrelé	Mating til kjøreanordningen

El-komponenter 4CB2562-4CB2572

Boom=Bom CH=Chassis DCB=Kjøreanordningsentral HN=Honda LCB=Manøverpanel.på chassiset OT=Støtteben PL= Arbeidskurv RU=Svinganordning UCB=manøverpanel i kurven

Ref.	Skjema	Posisjon	Reservedel nr.	Benevnelse	Funksjonsbeskrivelse
M1	134	RU	47.828	El-motor	Vekselstrømgenerator
M2	130	RU	47.2318	Kraftstykke (reserveaggregat)	Likstrømsmotor for nødsenkingen
M3	828	PL	48.2332	Linearmotor	Motor for svingning av kurven
PL	114,236, 627	CH	48.3550	El-hydraulisk roterende gjennomføring	Elektrisk roterende gjennomføring, mating av strøm mellom chassiset og svinganordningen
PR	115	UCB	48.2145	Stikkontakt	Stikkontakt i kurven 230VAC 16 A
Q1	130,236, 625	LCB	48.2316	Vribryter	Vribryter med nøkkel for valg av manøvreringsplass LCB/ UCB/CH
RK3	236	CH	48.1936 + 48.2142	Grensesnittbrytere	Grensesnittbryter på bommens støtte NL
RK4	615	Bom	48.2068 + 48.2142	Grensesnittbrytere	Grensesnittbryter for rekkevidd kontroll NL/NÅ
RK5	612	Bom	48.2068 + 48.2142	Grensesnittbrytere	Sikkerhetsgrensesnittbryter for rekkevidd kontroll NL
RK7	229	Bom	48.2116	Grensesnittbrytere	Grensesnittbryter for teleskopkjedet NL, åpnes hvis kjedet blir slakk
RK8	716	Bom	48.1936 + 48.2142	Grensesnittbrytere	Grensesnittbryter , teleskop inn NL
RK9	833	PL	48.2170	Slagbegrenser	Induktiv endestillingsbryter for kurvens svingmotor NL
RK10	835	PL	48.2170	Slagbegrenser	Induktiv endestillingsbryter for kurvens svingmotor NL
RK11	630	OT	48.2248	Grensesnittbrytere	Grensesnittbryteren for støttebenet NL, lukkes når støttebenet står støtt på bakken
RK12	633	OT	48.2248	Grensesnittbrytere	Grensesnittbryteren for støttebenet NL, lukkes når støttebenet står støtt på bakken
RK13	633	OT	48.2248	Grensesnittbrytere	Grensesnittbryteren for støttebenet NL, lukkes når støttebenet står støtt på bakken
RK14	630	OT	48.2248	Grensesnittbrytere	Grensesnittbryteren for støttebenet NL, lukkes når støttebenet står støtt på bakken
S1	213	LCB	48.2311+48.2313+48.2303	Nødstopp-trykknapp, låsende	Nødstopp-trykknapp, NL
S2	216	LCB	48.2309+48.2312+48.2302	Trykknapp, grønn	Startknapp for motoren NÅ
S3	213	LCB	48.2310+48.2313	Trykknapp, rød	Stoppknapp for motoren NL
S4	213	UCB	48.2311+48.2313+48.2303	Nødstopp-trykknapp, låsende	Nødstopp-trykknapp, NL
S5	213	UCB	48.2310+48.2313	Trykknapp, rød	Stoppknapp for motoren NL
S6	216	UCB	48.2309+48.2312+48.2302	Trykknapp, grønn	Startknapp for motoren NÅ
S10	930	UCB	48.2309+48.2312	Trykknapp, grønn	Kontakt for lydsignalet NÅ
S11	923	UCB	48.2309+48.2312+48.2313	Trykknapp, grønn	Startknapp for nødsenkingsmotoren NÅ, i kurven
S12	823	UCB	48.616+48.1007	Vippebryter	Kurvens nivellering fremover/bakover, i kurven
S13	915	LCB	48.2309+48.2312+48.2313	Trykknapp, grønn	Startknapp for nødsenkingsmotoren NÅ, i chassisets panel
S16	512	LCB	48.616 + 48.1007	Vippebryter	Svingning av bommen til høyre til venstre, i chassisets panel
S17	517	LCB	48.616 + 48.1007	Vippebryter	Løfting / senking av bommen fra chassisets panel
S18	522	LCB	48.616 + 48.1007	Vippebryter	Trykknapp, teleskop inn/ut, chassisets panel
S20	531	LCB	48.616 + 48.1007	Vippebryter	Kurvens nivellering fremover/bakover, i chassisets panel

DINO 135T

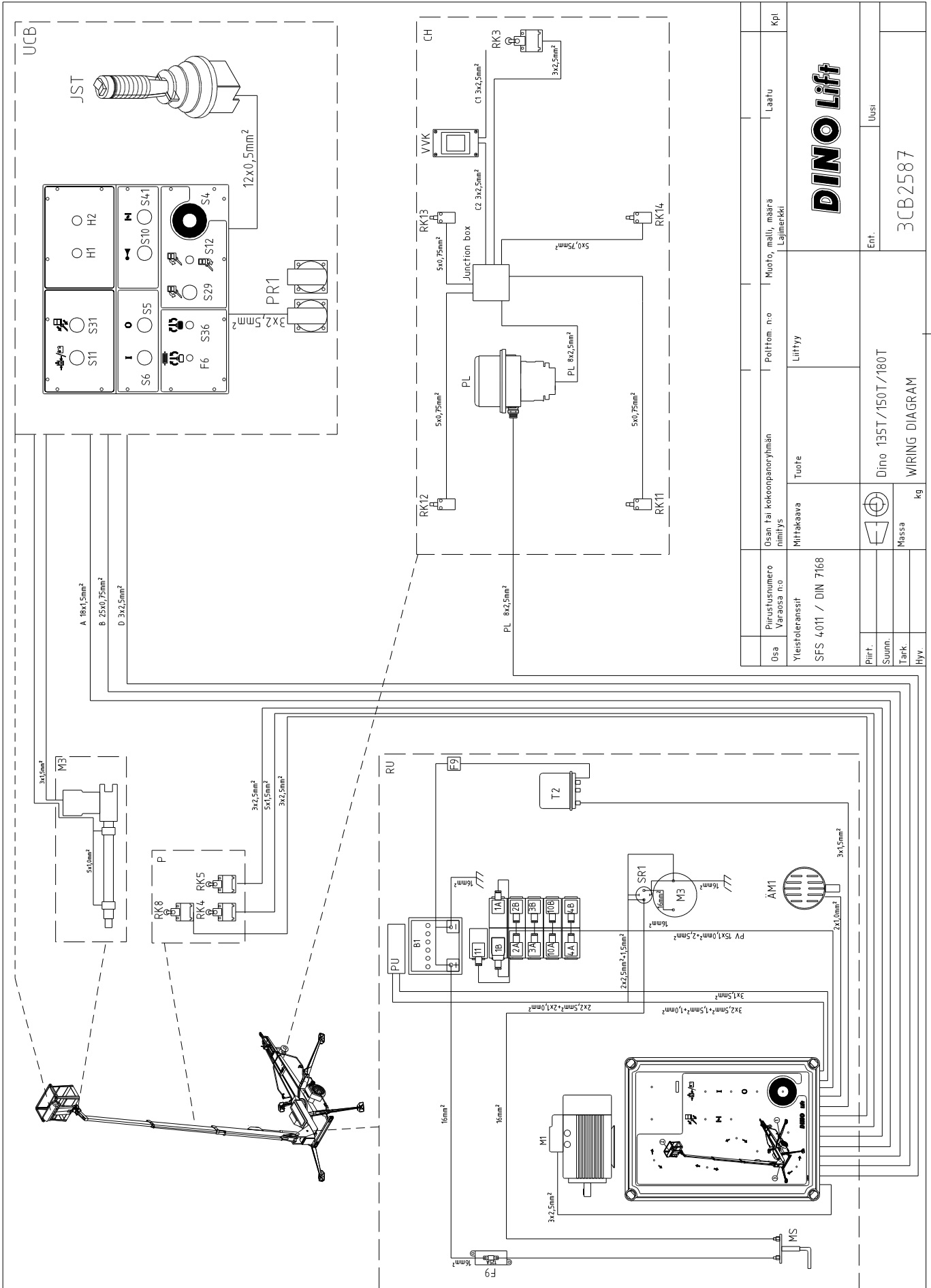
S24	1216	DCB	48.2309+2x48.2313	Trykknapp, grønn	Bremsing av kjøreanordningen
S25	1222	DCB	48.2309+2x48.2313	Trykknapp, grønn	Bremsing av kjøreanordningen
S26	1216	DCB	48.616 + 48.1007	Vippebryter	Retning av kjøreanordningen
S36	832	UCB	48.616 + 48.1007	Vippebryter	Svingning av bommen til høyre / til venstre, i kurvens panel
S29	823	UCB	48.2309+48.2312	Trykknapp, grønn	Kurvens nivellering, dobbeltbryter i kurven
S31	936	UCB	48.2309+48.2312	Trykknapp, grønn	Teleskop inn, bruks når sikkerhetsgrensesnittbryteren RK5 for rekkevidden i kurven har vært utløst
S32	933	LCB	48.2309+48.2312	Trykknapp, grønn	Teleskop inn, bruks når sikkerhetsgrensesnittbryteren RK5 for rekkevidden i kurven har vært utløst
S37	1121	HN		Trykknapp, grønn	Bypass trykknapp for stoppkretsen av Honda-motoren

El-komponenter 4CB2562-4CB2572

Boom=Bom CH=Chassis DCB=Kjøreanordningsentral HN=Honda LCB=Manøverpanel.på chassiset OT=Støtteben PL= Arbeidskurv RU=Svinganordning UCB=manøverpanel i kurven

Ref.	Skjema	Posisjon	Reservedel nr.	Benevnelse	Funksjonsbeskrivelse
SR1	915	RU		Solenoid	Solenoid for nødsenkingsmotoren
SR2	625	LCB	48.2264	Sikkerhetsrelé	Signallampe for støttebenkretsen, fungerer når støttebenenes grensesnittbrytere er lukket
SR3	613	LCB	48.2264	Sikkerhetsrelé	Sikkerhetsrelé for rekkeviddkontrollens grensesnittbryter, fungerer når grensesnittbrytere RK4 og RK5 er lukket
T1	120	LCB	47.863	Kraftkilde	Kraftkilden produserer styrespenningen ved vekselstrømsdrift
T2	120	RU	48.2130	Batteriladeren, automatisk	batterilader 230VAC
TC	122	LCB	48.3506	Timerkort	Avbryter liftens styrespenningsmating etter en forsinkelse hvis kontakteren ikke er aktiv
TR1	416	LCB	48.2269	Reguleringsmotstand	Regulering av bommens senkehastighet
TR2	419	LCB	48.2269	Reguleringsmotstand	Bevegeshastighet for manøvrering fra chassisets panel
U1	131	LCB	48.2063	Voltmeter	Voltmeter
VVK:	113	CH	48.2128	Feilstrømsbryter	Feilstrømsbryter, bryter av matingen av vekselstrøm til liften
ÄM1	930	RU	48.049	Lydsignal	Lydsignal, manøvreres med trykknapper S10
ÄM2	636	UCB	48.0108	Lydsignal	Summer, fungerer når nødstopp - trykknappen er nedtrykket og sikkerhetsgrensesnittbryteren for rekkevidden RK5 utløser

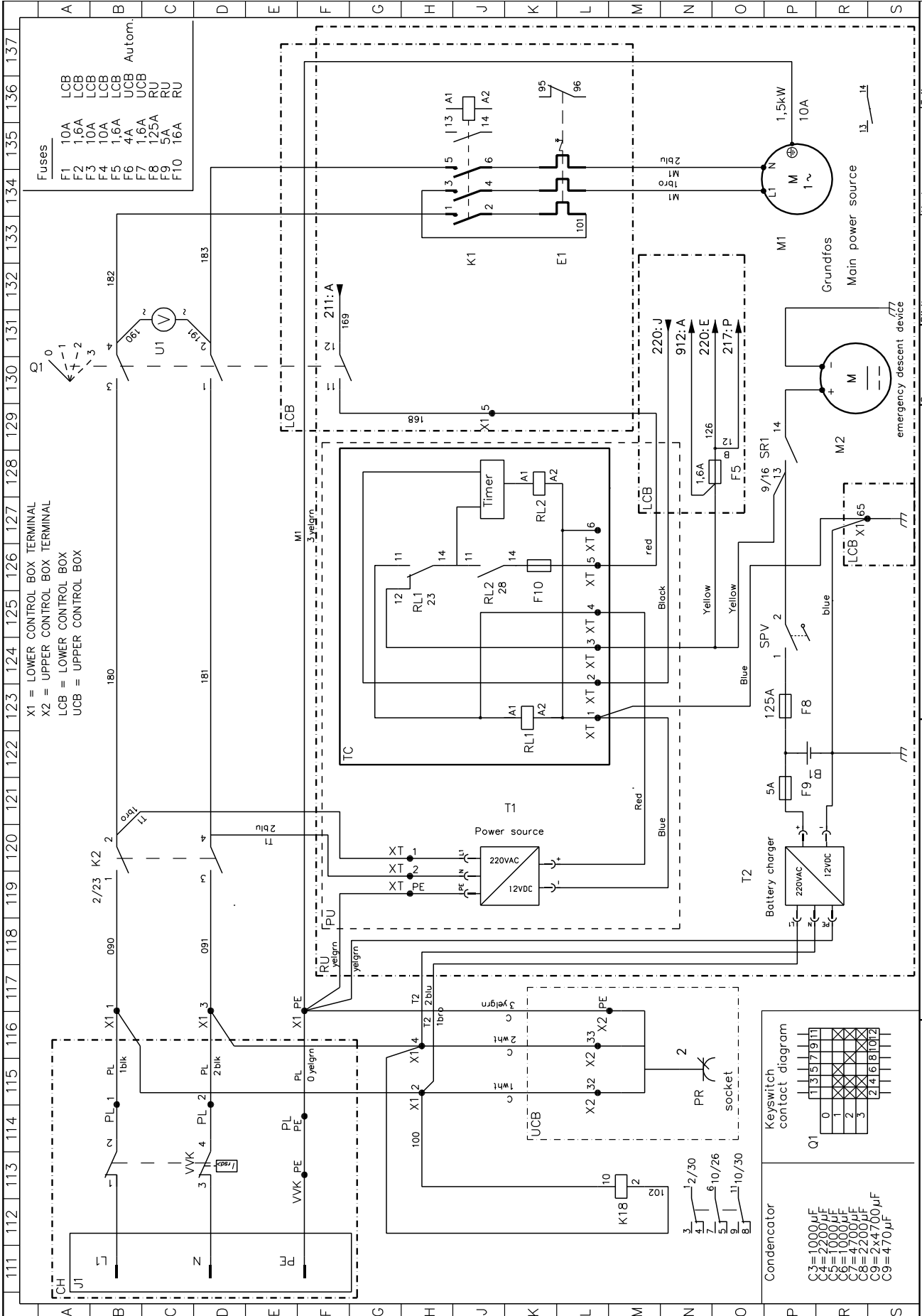
Koblingskijema



Osa	Piirustusnumero Varaosa n:o	Osaan tai kokoonpanoyhmän nimitys	Poltton. n:o	Muoto, malli, määrä Lajimerkki	Laatu	Kpl
Yleistoleranssi	SFS 4,011 / DIN 7168	Mittakaava	Tuote		Littyy	
Piirt.			Dino 135T/150T/180T		Ent.	
Suunn.			WIRING DIAGRAM		Uusi	
Tark.		Massa			3CB2587	
Hyv.		Hyv.				

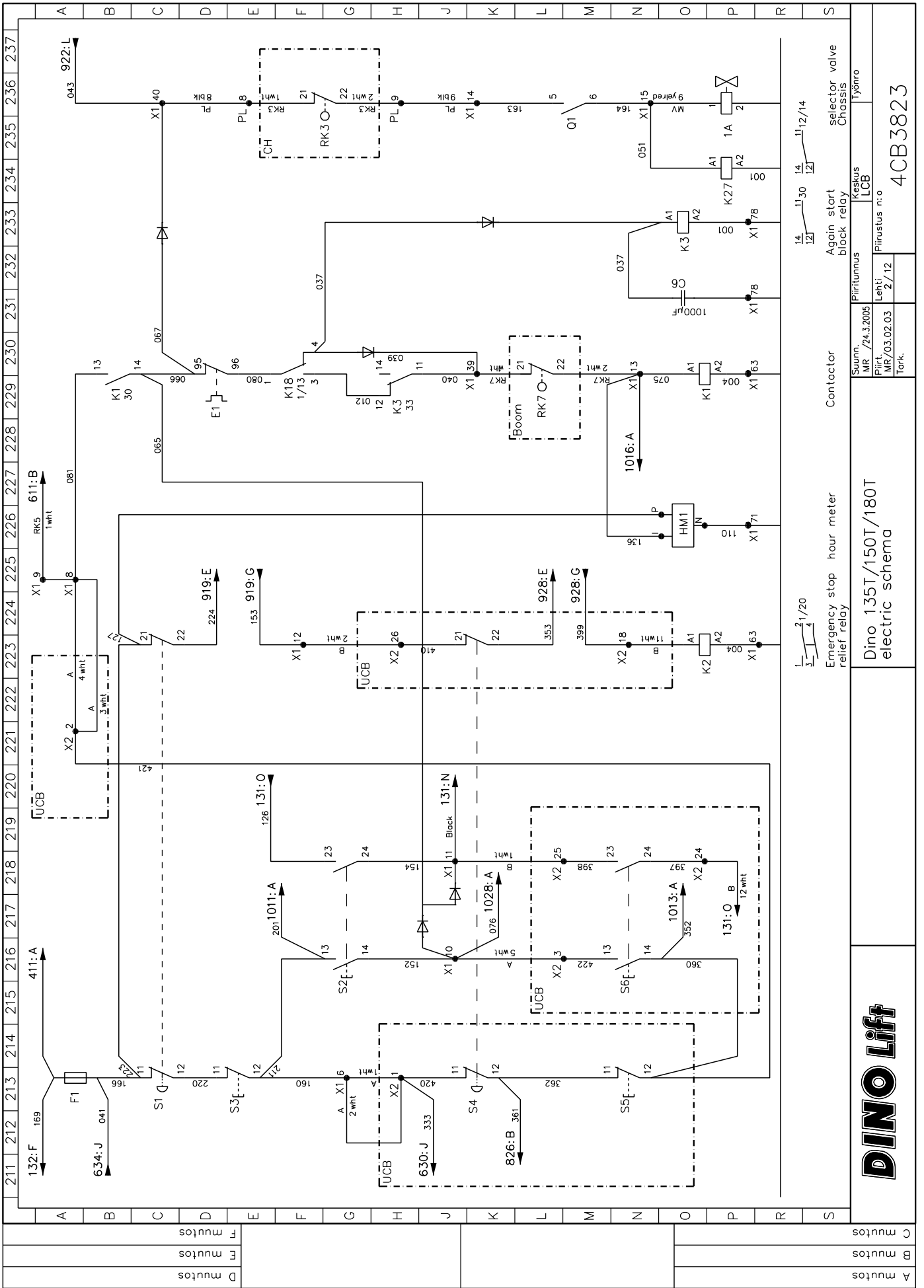
DINO Lift

EL-SKJEMA 135T 13075 >



A mutos	Dino 135T 13075 --->		Dino 135T/150T/180T electric schema		Suunn. M/R /2.3.2005		Piiirittunus		Keskus LCB		Työno	
B mutos	Dino 150T 1714 --->				Piiirittunus		Lehti		Piiirustus n:o		4CB3823	
C mutos	Dino 180T 4681 --->				Tark.		MR/03.02.03		1/12			

DINO Lift



DINO Lift

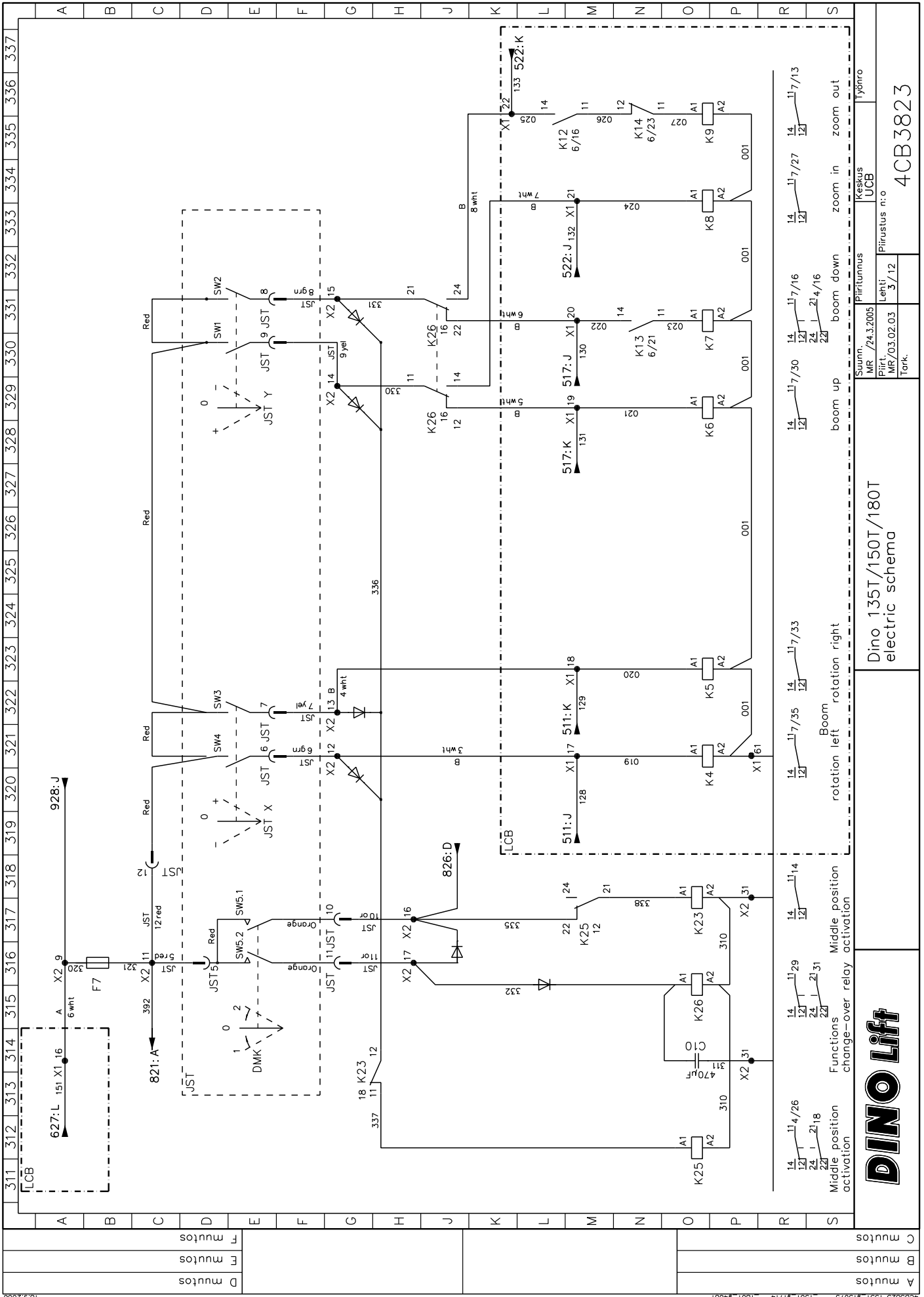
Dino 135T/150T/180T
electric schema

4CB3823

Summ.	Keskus	selector valve
MR /24.3.2005	LCB	Chassis
Piirt.	Lehti	
MR/03.02.03	2/12	
Tark.		

21/20

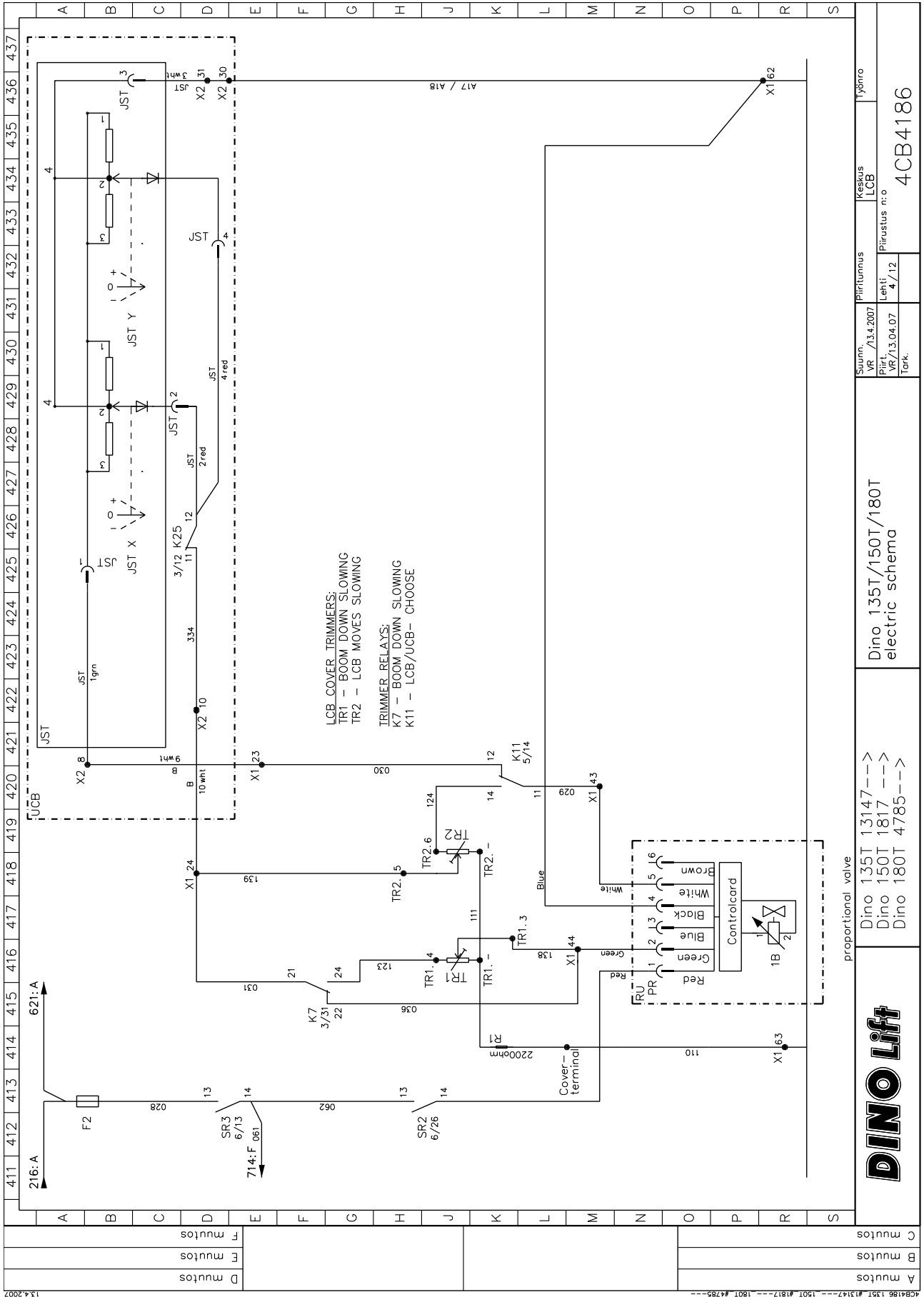
14 11/30 14 11/12/14



Dino 135T/150T/180T electric schema

4CB3823

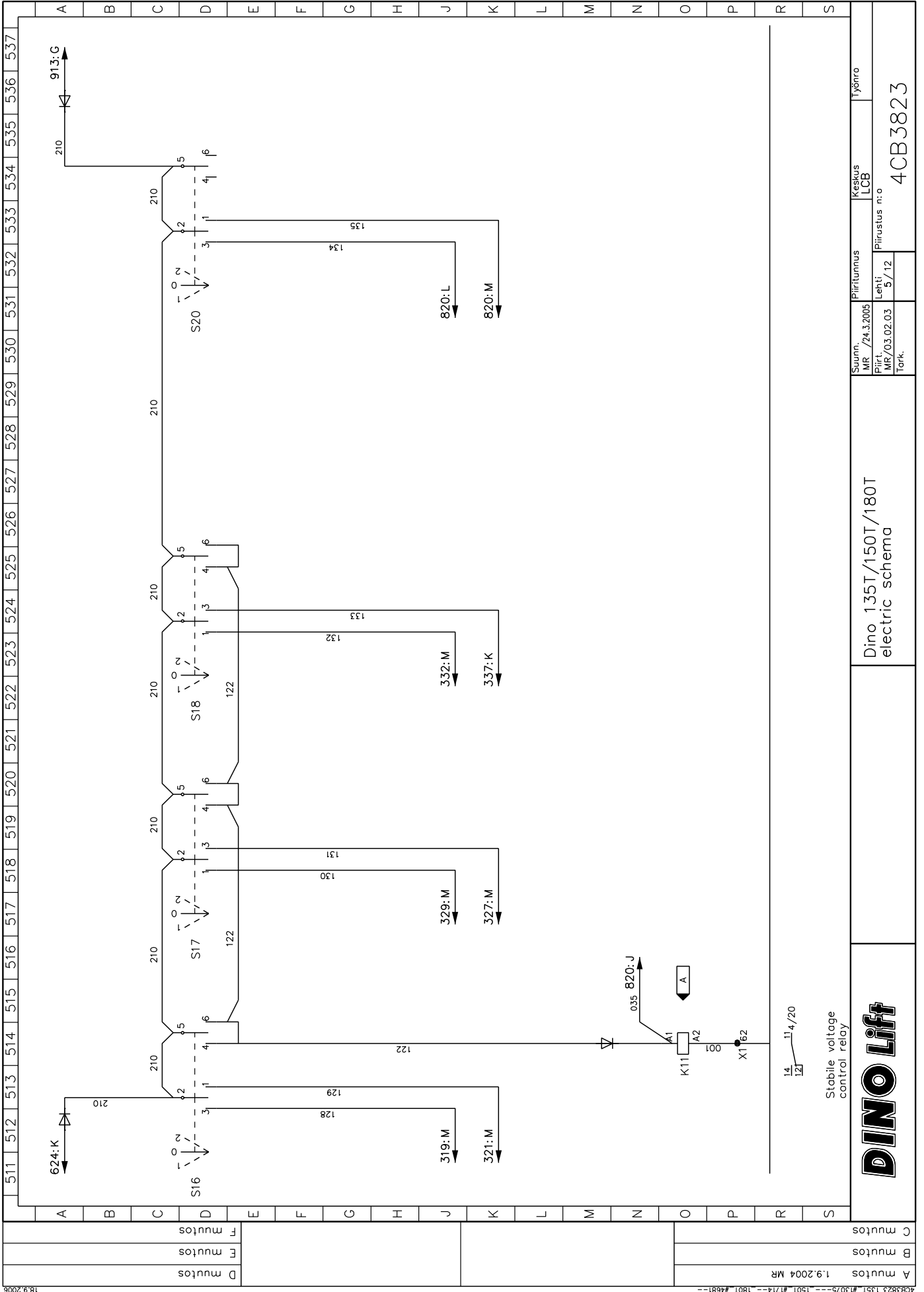
Suunn.	MR./24.3.2005	Piiirtunnus	Keskus UCB	Työno
Piiirt.	MR/03.02.03	Lehti	Piiirustus n:o	
Tark.				



Dino 135T/150T/180T electric schema

Suunn. /13.4.2007	Piirustus	Keskus LCB	Yönnö
Piiri, PR/13.04.07	Lehti, 4/12	Piirustus n:o	
Tark.			

4CB4186



Dino 135T/150T/180T electric schema

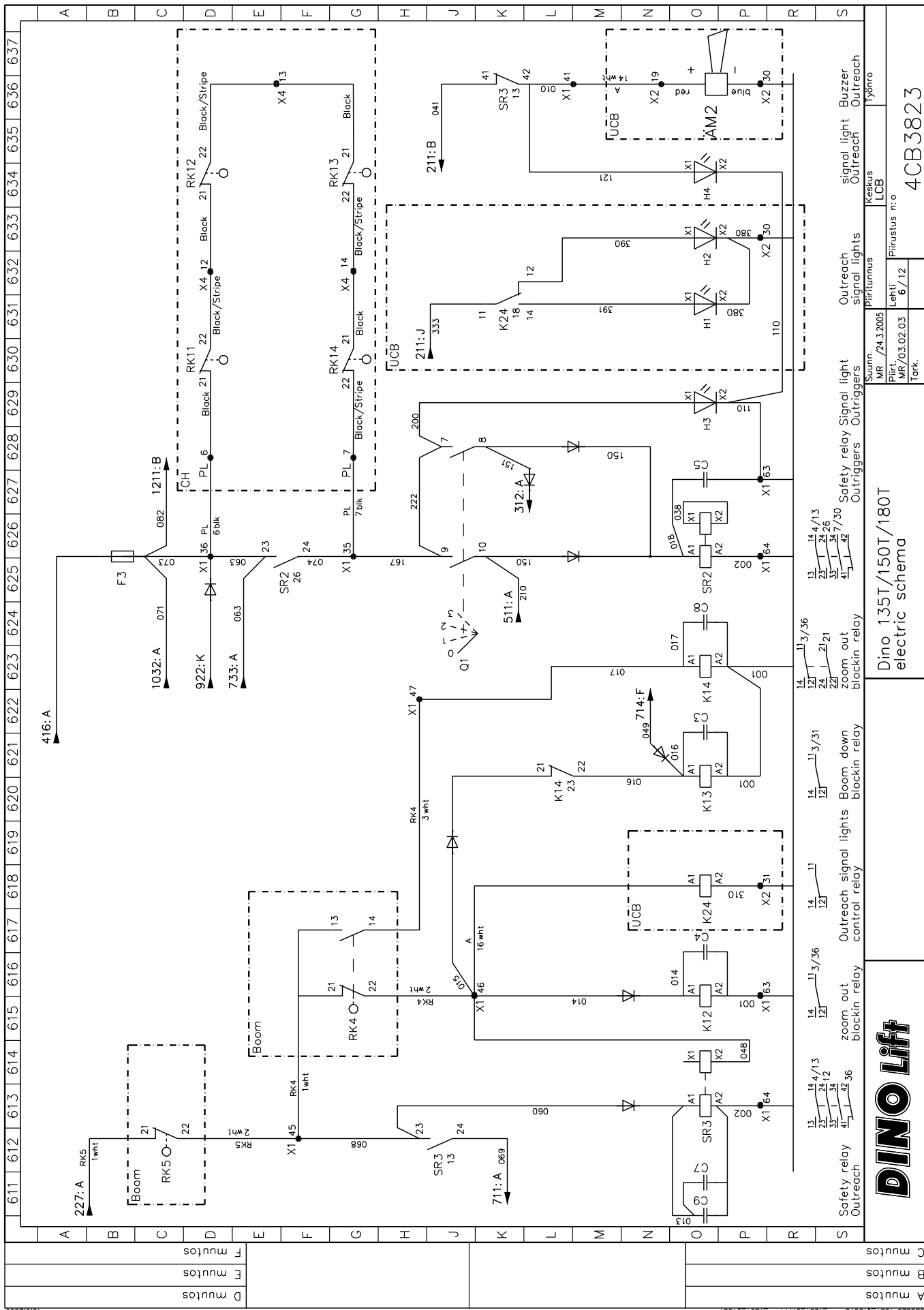


Suunn.	Piirittunnus	Keskus	Työno
MR /24.3.2005	LCB		
Piirt.	Lehti	Piirustus n:o	
MR/03.02.03	5/12		
Tark.			

4CB3823

Stabile voltage control relay

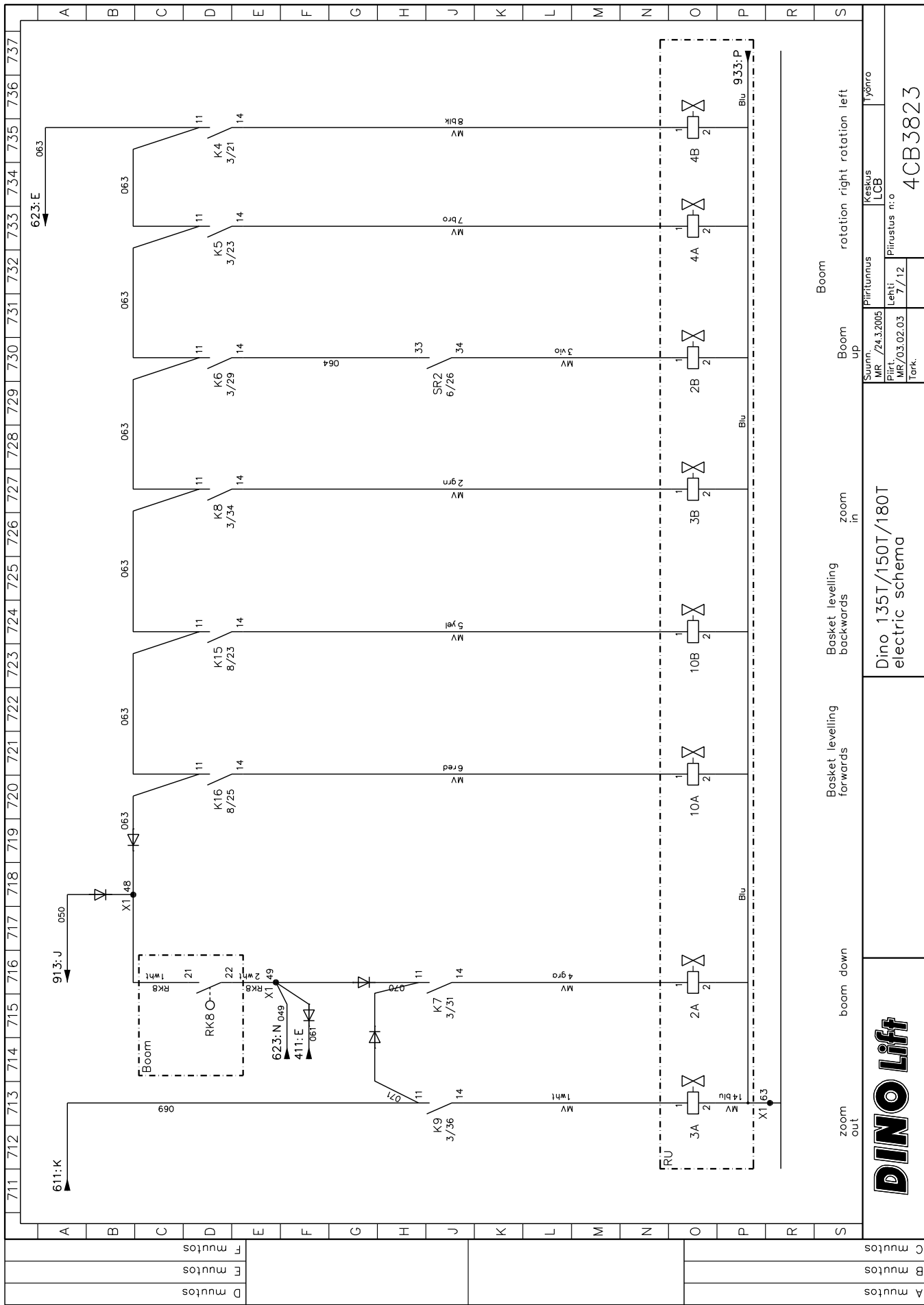
14 12T 11 4/20



Dino 135T/150T/180T electric schema

Safety relay
Outreach
zoom out
zoom in
boom down
boom up
blockin relay
signal lights
Outreach
Outriggers
Signal light
Outreach
signal lights
Buzzer
Outreach

Summa MR /24.3.2005
Pirttumus LCB
Lehti 8/12
Pirustus n:o
4CB3823



Dino 135T/150T/180T electric schema

Boom rotation right rotation left

Boom up

zoom in

Basket levelling backwards

Basket levelling forwards

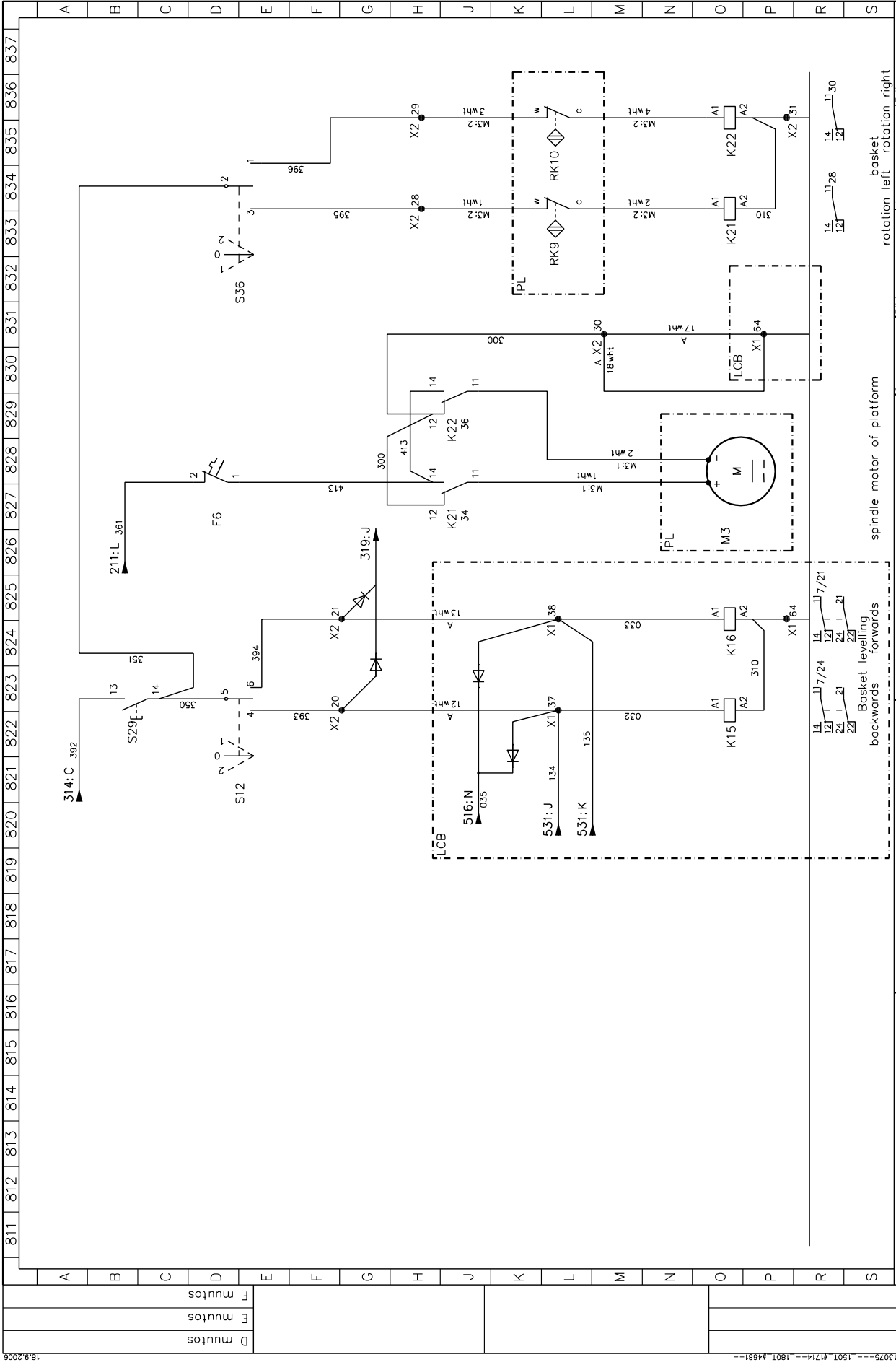
boom down

zoom out

Summ. MR /24.3.2005	Piiritunnus	Keskus LCB	1	työno
Piiri. MR/03.02.03	Lehti	Piirustus n:o	7/12	
Tork.				

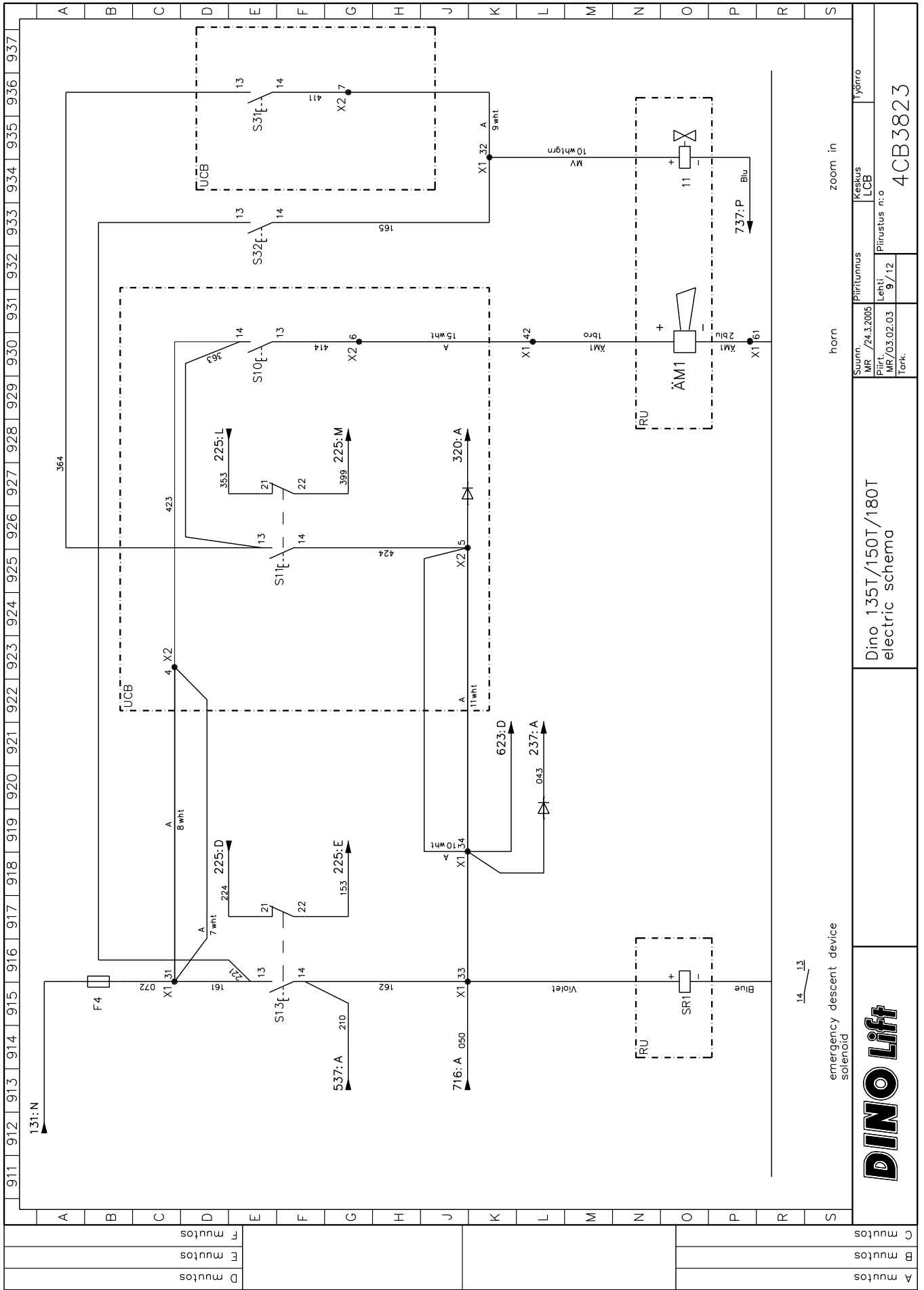
4CB3823

A mutlos	
B mutlos	
C mutlos	



A mutos		Dino 135T/150T/180T electric schema		Suunn. MR./24.3.2005		Piiirinumus		rotation left rotation right		Työno	
B mutos				Piiir. MR/03.02.03		Lehti. 8/12		UCB		Piiirustus n:o	
C mutos				Tark.						4CB3823	





emergency descent device
solenoid

horn

zoom in

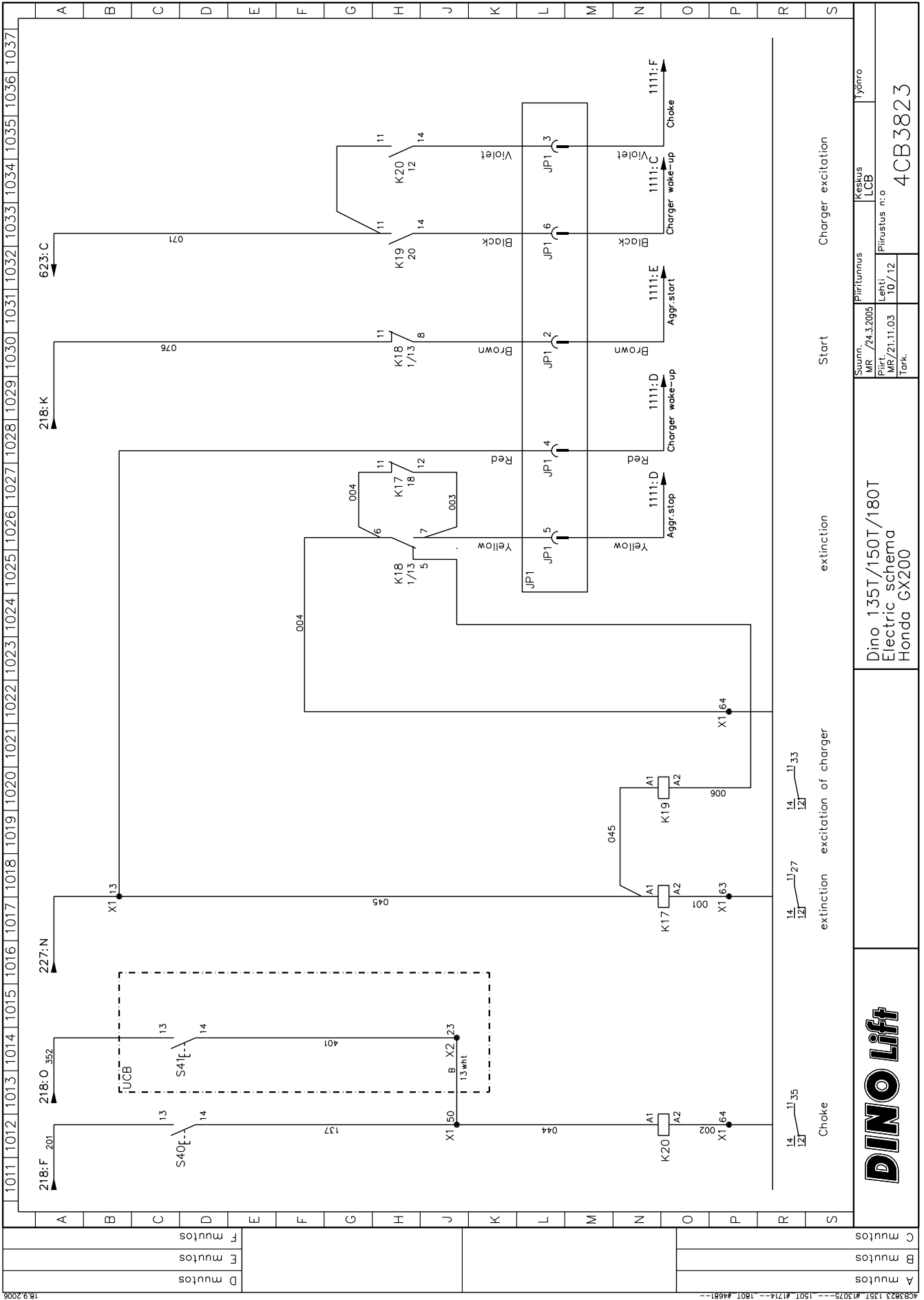
DINO Liff

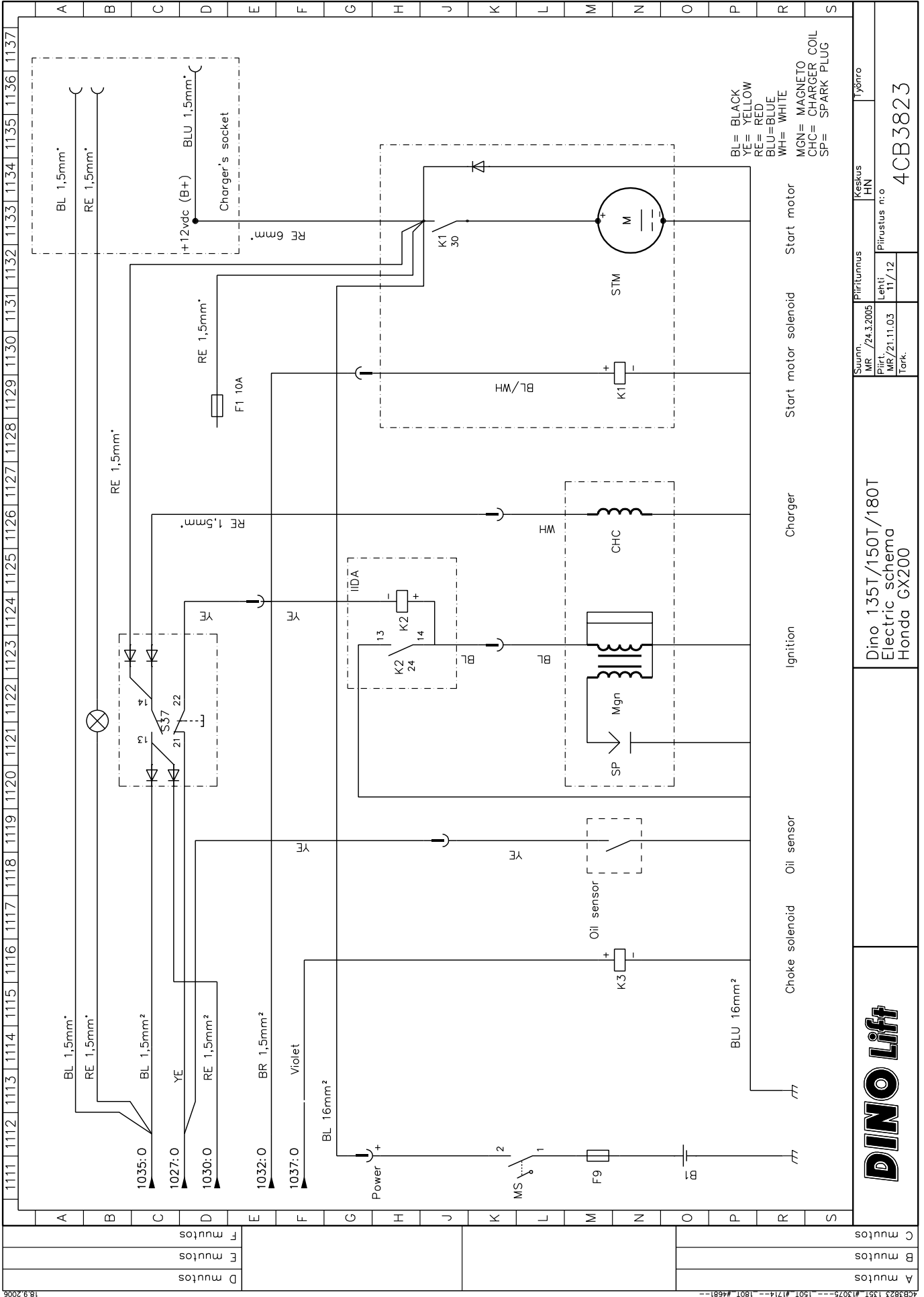
Dino 135T/150T/180T
electric schema

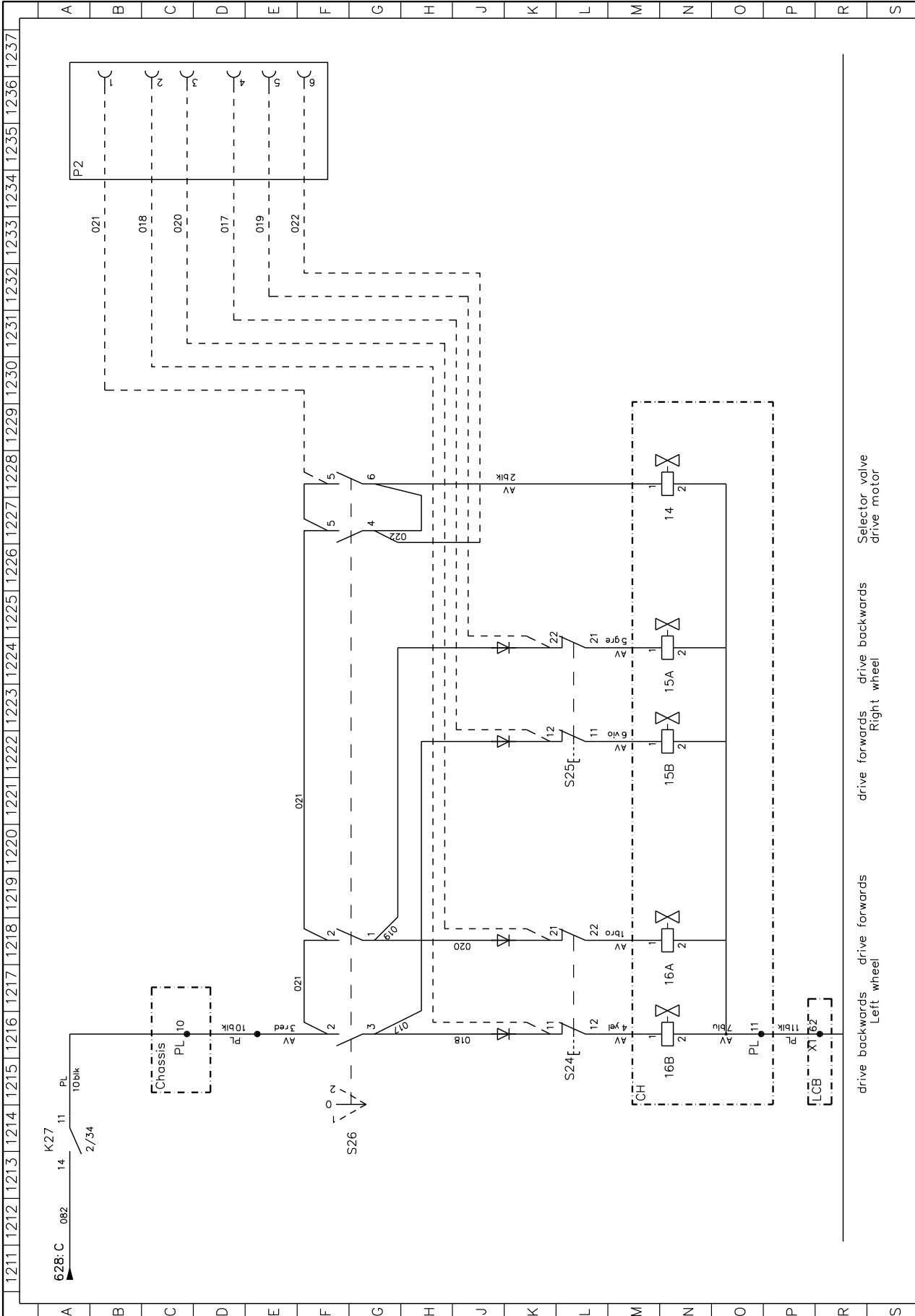
Summ	Keskus	Piritunnus	Typno
MR /24.3.2005	LCB		
Piiri	Lehti	Piirustus n:o	
MR/03.02.03	9/12		
Tork			

4CB3823

18.9.2005 A mutlos B mutlos C mutlos







Suunn. /24.3.2005		Piirittunnus	Keskus DCB	Työno
Piirt. /MR/24.03.05	Lehti: 12/12	Piirustus n:o	4CB3823	
Tark.				

Dino 135T/150T/180T
Electric schema
Drive control



drive backwards Left wheel drive forwards Left wheel drive backwards Right wheel drive forwards Right wheel Selector valve drive motor

A muttos			C muttos
B muttos			
E muttos			
F muttos			

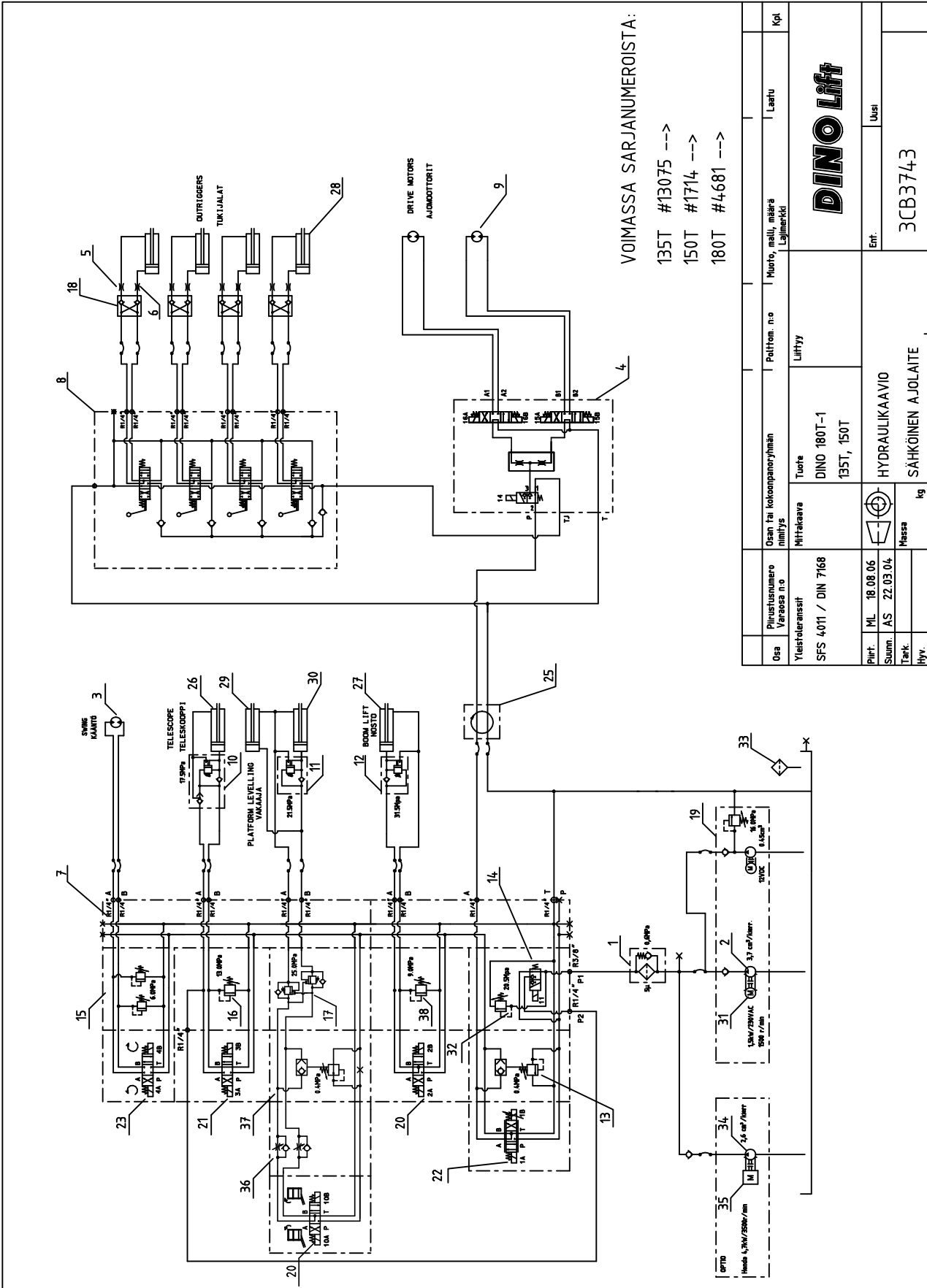
Notater:

HYDRAULIKK KOMPONENTER**13100 >**

Ref.n	Reservedel nr.	Benevnelse	Stk.
1	47.171	Trykkfilter	1
2	47.2271	Hydraulikkpumpe	1
3	47.2273	Hydraulikkmotor	1
4	47.2893	Magnet og flødesfordelingsventil	1
5	47.2659	Flødesreguleringsventil	4
6	47.2576	Flødesreguleringsventil	4
7	47.2667	Gruppeplate	1
8	47,2720B	Håndstyrt retningsventil	1
9	47.2319	Hydraulikkmotor	2
10	47.2722	Lastreguleringsventil	1
11	47.2722	Lastreguleringsventil	1
12	47.2722	Lastreguleringsventil	1
13	47.2733	Prioritetsventil	1
14	47.2910	Magnetventil	1
15	47.2749	Trykkbegrensningsventil	1
16	47.2808	Trykkbegrensningsventil	1
17	47.2769	Doppeltlastreguleringsventil	1
18	47.377	Backventil, åpning med trykk	8
19	47.2318	Kraftstykke (reserveaggregat)	1
20	47.2630	Magnetventil	2
21	47.2713	Magnetventil	1
22	47.2731	Magnetventil	1
23	47.2630	Magnetventil	1
25	4CB1944	El-hydraulisk roterende gjennomføring (hydraulisk del)	1
26	3CB2049	Sylinder (teleskop)	1
27	DL6.018	Sylinder (bom)	1
28	DL7.006	Sylinder (støtteben)	4
29	DL10.007	Sylinder (master)	1
30	DL10.005	Sylinder (slave)	1
31	47.811	El-motor	1
32	47.2917	Trykkbegrensningsventil	1
33	47.190	Ventil	1
34	47.2053	Hydraulikkpumpe	1
35	47.877	Forbrenningsmotor (aggregat)	1
36	47.2930	Tilbakeslagsventil	1
37	47.2928	Prioritetsventil	1

HYDRAULIKKSKJEMA

13075>



Osa	Piirustusnumero Varaosa n:o	Osa tai kokonpannyhman nimitys	Polttoim. n:o	Muoto, malli, määrä Lajimerkki	Kpl
Yleistoleranssit	SFS 4011 / DIN 7168	Mittakaava	Liittyy		
Pinnt.	ML 18.08.06	Tuote	DINO 180T-1		
Summi.	AS 22.03.04		135T, 150T		
Tark.		HYDRAULIKKAAVIO		Emf.	Uusi
Hyv.		SÄHKÖINEN AJOLAITE			
		Massa	kg		
					3CB3743



Notater: