



**WACKER
NEUSON**
all it takes!

8 03 dual power

Tracked Conventional Tail Excavators



1 gravemaskin, 2 energikilder: 803 dual power

Wacker Neuson dual power er den innovative løsningen for en utslippsfri ekstra energikilde. Utover den integrerte dieselmotoren, kan den elektrohydrauliske maskinen HPU8 kobles til 803 kompakt gravemaskin om nødvendig. HPU8 er teknisk skreddersydd til kravene til gravemaskin 803. På denne måten kan gravemaskinen drives elektrisk og utslippsfritt om nødvendig. Enkel å håndtere: Generatoren kobles til undervognen via Plug & Play – og så er maskinen klar for arbeid.

- To former for drivkraft: Diesel og elektrohydraulisk drivkraft
- Utslippsfri hvis nødvendig: For arbeid innendørs og i følsomme omgivelser
- Konsistent ytelse med begge typer drivkraft – selv under pigging.
- Ubegrensede arbeidsbevegelser: Roterbar i 360° med begge typer drivkraft
- Enkel håndtering: Gravemaskinvekt, dimensjoner og maskintyngdepunkt er uendret



Besparelser for driftskostnader:
HPU8 sparer drivstoff og utvider driftsområdet



Motoralternativer:
Diesel og elektrohydraulisk motor



Driftstid:
ubegrenset



+



+



=

dualpower

Kompakt gravemaskin 803

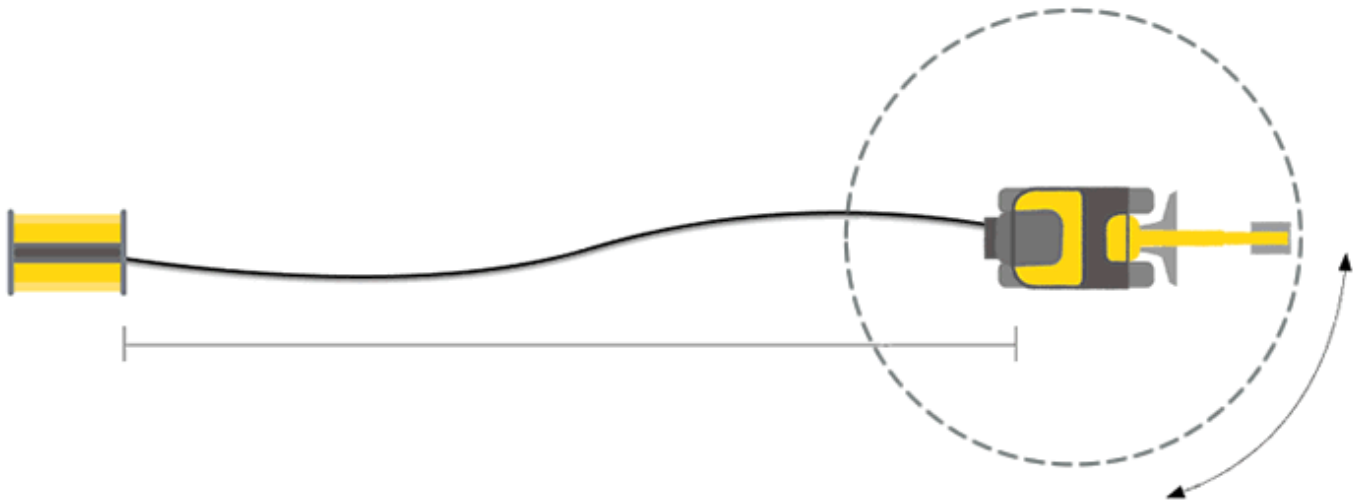
Dual power alternativet er integrert i den kompakte gravemaskinen

Elektrohydraulisk maskin HPU8

I tillegg til den eksisterende integrerte dieselmotoren, kan den kompakte gravemaskinen drives utslippsfritt via en elektrohydraulisk maskin.



**WACKER
NEUSON**
all it takes!



12 meters slangetilkobling for ubegrenset bevegelsesfrihet for hjulgravemaskinen



Enkel å transportere:

Det er to åpninger i planeringsskjæret der HPU8 kan festes under transport.



Enkel å laste:

et solid løftepunkt for kranlasting er festet på koblingsstaget.



Kompakt og praktisk:

Lastedimensjonene på 930 x 720 x 1.000 mm er ideelle. Og fire solide surrefester sikrer rask transport.



Sofistikert design:

Enkel Plug & Play-tilkobling på undervognen. Løftepunktsfestet brukes som et koblingsstag og som føring for hydraulikkslangene i HPU8 samtidig. Med noen få håndbevegelser, fjernes den fra generatoren og kobles til gravemaskinen. Posisjoneringen på undervognen betyr 360° bevegelsesfrihet med gravemaskinen.



**WACKER
NEUSON**
all it takes!



På den polske messen Intermasz mottok dual power alternativet «MTP Gold Medal» i 2014, som deles ut til spesielt nyskapende produkter. 803 dual power gravemaskin mottok også «Innovation Award in Gold» på den internasjonale messen Intermat i Paris, Frankrike i 2015. I tillegg har dual power løsningen mottatt to priser på den britiske messen Plantworx i 2015, blant annet som vinner av kategorien «Green».



Tekniske spesifikasjoner

803 gravemaskin med dual power alternativ

Driftsdata	
Transportvekt min.	955 kg
Driftsvekt	1.052 - 1.112 kg
Bitestyrke maks.	4,5 kN
Oppbrekkingsstyrke maks.	8,9 kN
Gravedybde	1.763 mm
Tipp høyde	2.012 – 2.035 mm
Graveradius	3.090 mm
Overvogn svinghastighet	8 1/min
L x B x H	2.828 x 700 x 2.261 mm
Maskin / Motor	
Maskin / motorprodusent	Yanmar
Maskin / motortype	3TNV70
Maskin / motor	Væskekjølt, 3-sylindret dieselmotor
Slagvolum	854 cm ³
RPM / hastighet	2.100 rpm
Motorytelse i henhold til ISO	9,6 kW
Batteri	20 Ah
Tankekapasitet	7 l
Hydraulisk system	
Driftspumpe	Tannhjulspumper
Gjennomstrømningsmengde	10,7 l/min
Driftstrykk for arbeids- og kjørehydraulikk	170 bar
Driftstrykk Svingmekanisme	70 bar
RPM / hastighet Svingbar overvogn	8 rpm
Hydraulikktank	14 l
Hjulsett	
Transporthastighet	1,8 km/t
Lenkebredde	180 mm
Bakkeklaring	130 mm
Planeringsskjær	
Bredde min.	700 mm
Høyde	200 mm



**WACKER
NEUSON**
all it takes!

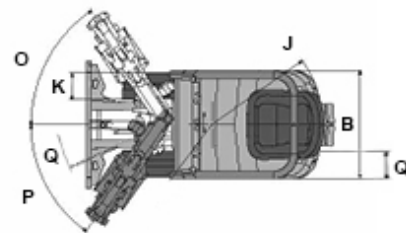
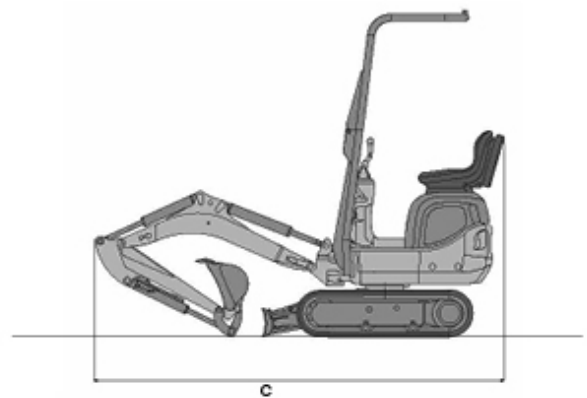
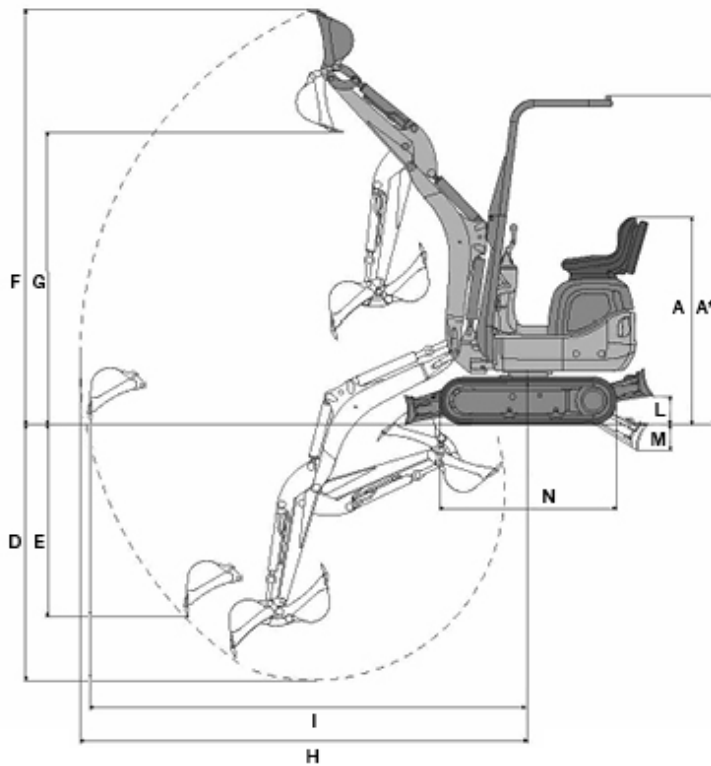
Slag Over bakken	197 mm
Slag Under bakken	174 mm
Lydnivå	
Lydnivå (LwA) i henhold til 2000/14/EC	93 dB(A)
Førerhytte - spesifisert støynivå LpA	77 dB(A)

Elektrohydraulisk maskin HPU 8

	7 kW	9 kW
Driftsdata		
L x B x H mm	930 x 720 x 836-1.000	930 x 720 x 836-1000
Maskin / Motor		
Maskin / motor	3-faset elektromotor	3-Phasen-Elektromotor
Motorytelse kW	7,5	9
Spennning V	400	480
Inngangseffekt strøm A	16	16
Frekvens Hz	50	60
Hydraulisk system		
Gjennomstrømningsmengde l/min	20	20
Driftstrykk bar	210	210
Hydraulikkttank l	9,6	9,6
Slange m	12	12
Lydnivå		
Lydnivå (LwA) dB(A)	90,3	90,3



Dimensjoner



A*	Høyde	2.261 mm
A	Høyde	1.427 mm
B	Bredde Oberwagen	730 mm
B	Bredde Laufwerk eingefahren	700 mm
B	Bredde Laufwerk ausgefahren	860 mm
C	Transportlengde (Arm gesenkt)	2.828 mm
D	Gravedybde	1.763 mm
E	Innsettingsdybde senkrecht	1.320 mm
F	Innsettingshøyde Max.	2.863 mm
G	Tipp høyde	2.012 mm



**WACKER
NEUSON**
all it takes!

H	Graveradius	3.090 mm
I	Rekkevidde	3.028 mm
J	Bakre dreieradius	747 mm
K	Arm slagvolum	245 mm
K	Arm slagvolum	283 mm
L	Løftehøyde	197 mm
M	Skrapedybde	178 mm
N	Lengde	1.220 mm
O	Svingvinkel	56 °
P	Svingvinkel	55 °
R	Utliggersvingradius	1.085 mm

Vennligst merk

at produktets tilgjengelighet kan variere fra land til land. Det er mulig at informasjon / produkter kanskje ikke er tilgjengelig i ditt land. Mer detaljert informasjon om motoreffekten kan finnes i bruksanvisningen; angitt effekt kan variere på grunn av spesielle brukstørrelser.

Med forbehold om endringer og feil. Gjelder også for illustrasjoner.

Copyright © 2018 Wacker Neuson SE Wacker Neuson SE.