



– RELIABLE
WOOD
CHIPPING

TP 175 **E-ZE** Zero Emission

TECH SHEET

**100%
ELEKTRISK**

TP 175 MOBILE

ZERO EMISSION TIL GRØNT ARBEJDE

DESIGNED

MANUFACTURED

DENMARK



TP 175 E-ZE

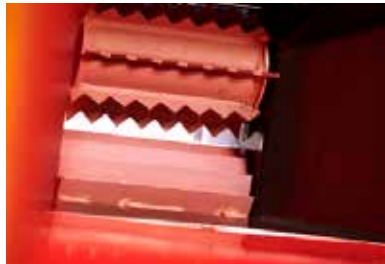
Zero Emission

ZERO EMISSION TIL GRØNT ARBEJDE



HIGHLIGHTS 175 E ZE

- 100% ELEKTRISK-ZERO EMISSION
- Reduceret støj
- **TP Vario Spout** højdejusterbart udkasterrør
- **1 værktøj - 2 knive - 3 minutter** - hurtig og nem adgang til knive
- **TP Opticut** - 2 forskudte knive, ensartet flis kvalitet og færre vibrationer
- **TP Pilot** - Omdrejningsvagt
- **TP Service Box** - som option
- **3-års garanti** (eller 1000 driftstimer)
- **5-års garanti** på batteripakken



TP VARIO SPOUT / FIXED SPOUT

TP VARIO SPOUT højdejusterbart udkasterrør (5 positioner)

- Transport- og opbevaringsposition: H: 175 CM
- **TP FIXED SPOUT** Fast, lavt udkasterrør er en prisvenlig løsning

VANDRETTE INDTRÆKSVALSER JUSTERBART INDTRÆK

- Kraftfuldt indtræk
- 1 aggressiv valse med tænder og 1 lamelvalse
- Valseåbning : 175 x 191 mm
- Hydraulisk justerbart indtræk flisstørrelse 4-12 mm

UNDGÅ NEDETID MED EN TP SERVICE BOX

- TP SERVICEBOX med kritiske sliddele som option
- Indholdet af en TP SERVICEBOX inkluderer et ekstra knivsæt, modstål, afstrygere, hydraulikfiltre samt tilhørende møtrikker og bolte.



175 mm



4 - 12 mm



827 kg

TP 175 E-ZE

Zero Emission

ZERO EMISSION TIL GRØNT ARBEJDE



TP GARANTI

- 3-år (eller 1000 timer)
- 5-års garanti på batteripakken



LMC MOTOR

- Lave service- og vedligeholdelsesudgifter
- City og Eco-friendly
- Støjsvag



LITIUM NMC LINIMNCOO2 BATTERI

- 65V batteri med 288 Ah
- Opladning - fra 0% - 100% ~ 7 timer (230V- 16A)
- Driftstid: ved alm. drift/job op til 4 timer (blandet materiale)
- Opladning under jobbet/kørsel mulig
- Next generation technology



INTEGRERET LADER

- 230V 16A 65V
- IP 65 beskyttet



TP 175 E-ZE

Zero Emission

ZERO EMISSION TIL GRØNT ARBEJDE



SERVICEVENLIGHED I TOP

- Få store skærme, der effektivt dækker maskinkomponenterne



- Giver hurtig og nem adgang til daglig vedligehold, herunder smøresteder (50 timer)
- Intet behov for specialværktøj
- Minimalt tidsforbrug til den daglige service



SIKKERHED I TOP

- TP E-STOP er ekstra sikkerhedsudstyr bestående af to eller fire nødstop-kontakter placeret henholdsvis oven på dragten og dragtens sider
- Når et af de nødstop bliver aktiveret, stopper valserne med at rotere



TP OPTICUT (2 forskudte knive)

- 2 mindre knive er placeret forskudt på rotorskiven
- En kniv er altid i indgreb med træet
- Færre vibrationer og en jævnere belastning
- Ensartet flis kvalitet velegnet til både afdækning og fyring
- Flis til fyring



TP PILOT™ (No stress control)

- Starter og stopper automatisk indtræksvalserne ud fra rotorens omdrejningstal
- Beskytter motoren mod overbelastning, sikrer effektiv drift og giver maskinen lang levetid
- Indeholder også timetalsregistrering
- **BCM** - Battery Control Monitor

TP 175 E-ZE

Zero Emission

ZERO EMISSION TIL GRØNT ARBEJDE

BATTERI VS. BENZIN OG DIESEL

FORBRUG MAX. BELASTNING / CO2 UDLEDNING

Model	1 time		100 timer	
	Forbrug	CO ₂	Forbrug	CO ₂
175 MOBILE E ZE (28,5hk/21kw)	4,5 kw	0,9kg	450 kw	88 kg
175 MOBILE Benzin (37hk/28,6kw)	11 l	26 kg	1100 l	2650 kg
175 MOBILE Diesel (25hk/18,4kw)	3,6 l	9,6 kg	360 l	960 kg

DRIFTSOMKOSTNING / INVESTERING

Model	Pris (kr.)		Pris (kr.) 500 timer	Pris flishugger Index*
	1 time	100 timer		
175 MOBILE E ZE (28,5hk/21kw)	8	804	4.020	133
175 MOBILE Benzin (37hk/28,6kw)	92	9.207	46.035	94
175 MOBILE Diesel (25hk/18,4kw)	29	2.900	14.500	100

* Driftsomkostninger er ekskl. service- og vedligeholdelseudgifter på diesel- og benzinmotor.

Garanti: Batterier 5 år / Flishugger 3 år

Tabellen viser afrundede værdier / 2020 priser



ROTORLÅS - ENKELT KNIVSKIFT

Rotorlås for hurtig og sikker knivskift



KVALITETSKOMPONENTER

- DANFOSS
- SKF/FAG Lejer
- Sauer Danfoss

TP 175 E-ZE

Zero Emission

ZERO EMISSION TIL GRØNT ARBEJDE

SPECIFIKATIONER	TP 175 E ZERO EMISSION
Maks. trædiameter	175 mm
Åbning ved valse	175 x 191 mm
Huggeprincip	Skivehugger med TP TWIN DISC™ og TP OPTICUT™
Indføringsvinkel	Parallel på kørselsretningen
Indtræksvalser	2 vandrette valser
Rotorskivediameter	599 mm
Rotorskivevægt	69 kg
Rotorhastighed	1450 o/min
Antal knive	2
Modstål	1 vandret 1 lodret
Flisstørrelse	4-12 mm
Motor	ME 1507 PMAC med Litium NMC LiNiMnCoO2 Batterier
Maks. effekt	28,5 hk / 21 kW 40,5 hk / 30 kW (60 sekunder peek effekt)
Batteri	65V med 288 Ah
Kapacitet	op til 8 m ³ /h
Vægt	827 kg
Højde (drift-max.)	TP VARIO SPOUT: (1965-2440 mm)
Længde (drift)	3615 mm (4113 mm)
Bredde	1416 mm



HOMOLOGATION/APPROVALS/STANDARDS

- Varmgalvaniserede trailerkomponenter og chassis. Alle komponenter er fra ALKO®
- Trailer leveres med påløbsbremse som standard
- Flishuggerne er typegodkendt og i overensstemmelse med EU Direktiv 2007/46/EC
- Fritaget for individuel synstest og indregistrering, da pladerne kan hentes via CoC certifikat
- Maskinerne overholder alle gældende sikkerhedskrav (EN 13.525)

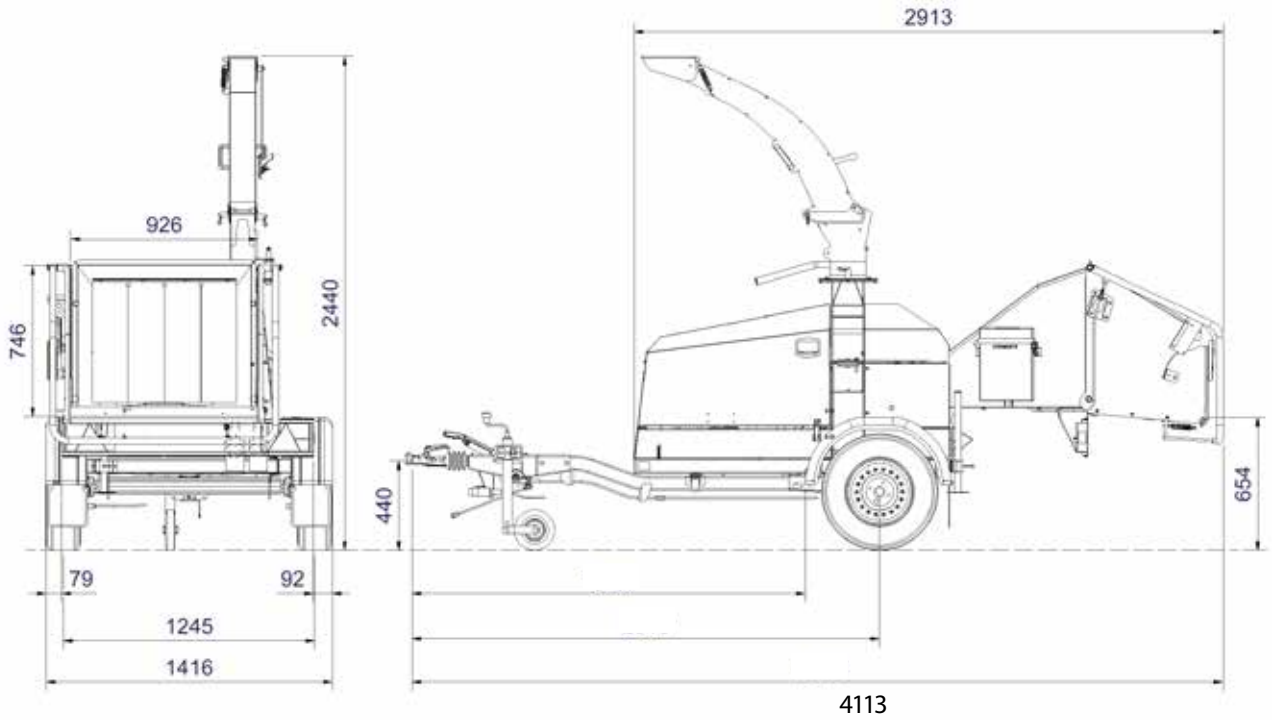


TP 175 E-ZE

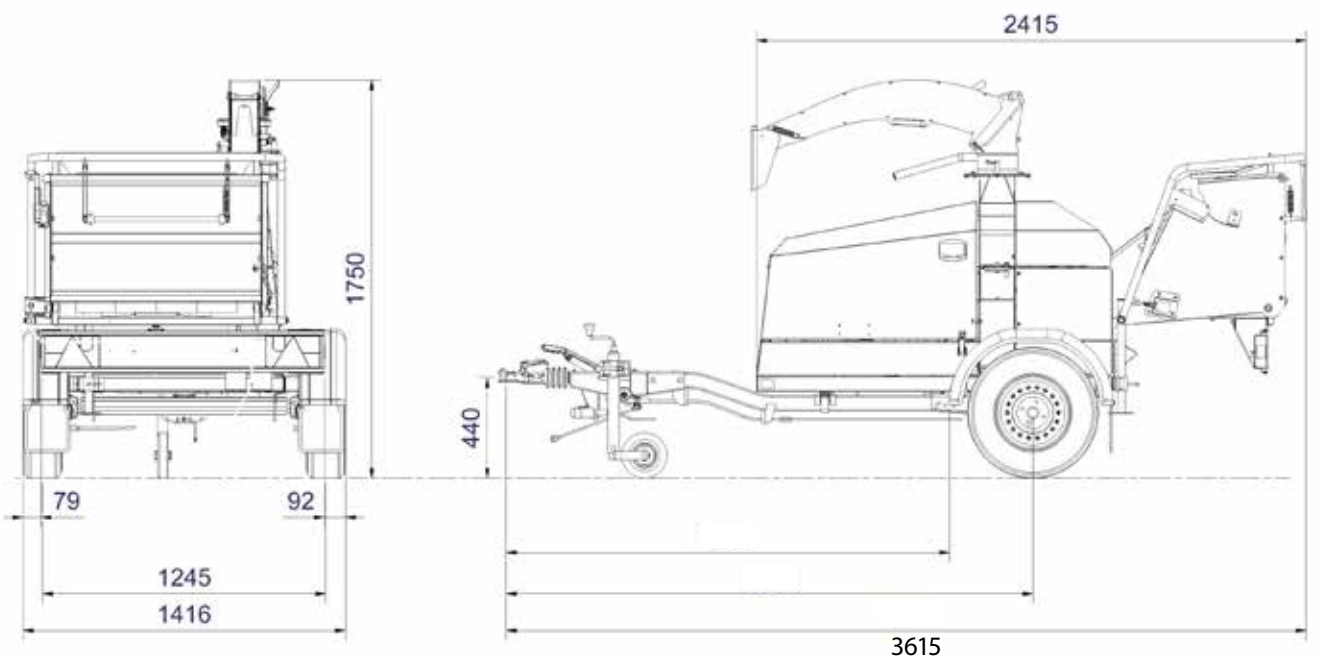
Zero Emission

ZERO EMISSION TIL GRØNT ARBEJDE

TP 175 E ZERO EMISSION - DRIFTSPOSITION



TP 175 E ZERO EMISSION - TRANSPORTPOSITION





– RELIABLE
WOOD
CHIPPING

LINDDANA A/S

Linddana A/S
Ølholm Bygade 70
7160 Tørring, Denmark

T +45 75 80 52 00
tp@linddana.com
www.linddana.com

Telefon- og åbningstider

Mandag - torsdag 8.00-16.00

Fredag 8.00-15.30

Reservedelsekspedition

Mandag-torsdag 7.30-15.00

Fredag 7.30-14.00

FLISHUGGERE SIDEN 1980

Siden 1980 har Linddana udviklet, produceret og solgt TP Flishuggere. I dag er den danske virksomhed blandt de førende i verden på området. Linddana leverer et stærkt sortiment af funktionelle og driftssikre flishuggere til såvel landskabspleje som biomasseproduktion.

TEKNOLOGI OG MENNESKER

Linddanas stærke internationale position bygger på omfattende teknisk knowhow og en satsning på høj kvalitet i både materialevalg og produktionsforløb. Kvalitetsniveauet sikres gennem en kombination af solidt håndværk og anvendelsen af den seneste produktions-teknologi.



Forhandler

RELIABLE
WOOD
CHIPPING