

DC 3900

Bruksanvisning i original

Part No 94171-C

Original instructions

Originalbetriebsanleitung

Notice originale

Oorspronkelijke gebruiksaanwijzing

Original bruksanvisning

Manual original

Alkuperäiset Ohjeet



WARNING! Läs bruksanvisningen före användning av maskinen.

WARNING! Read the instruction manual before using the machine.

ACHTUNG! Bitte lesen Sie die Betriebsanleitung vor Inbetriebnahme der Maschine sorgfältig durch.

ATTENTION! Lisez le manuel d'instructions avant d'utiliser la machine.

WAARSCHUWING! Lees de gebruiksaanwijzing voor het gebruik van de machine.

ADVARSEL! Les bruksanvisningen før du bruker maskinen.

¡ATENCIÓN! Lea el manual de instrucciones antes de usar la máquina.

VAROITUS! Lue käyttöohjeet ennen laitteen käyttöä.

Dustcontrol reserverar sig för tryckfel och produktförändringar

Dustcontrol reserves the right to change specifications without notice and is under no obligation to alter previously delivered products. Dustcontrol is not responsible for errors or omissions in this catalogue.

Keine Gewähr für Druckfehler. Produktänderungen vorbehalten.

Dustcontrol se réserve le droit de modifier les spécifications sans indication préalable et sans aucune obligation de changer les produits déjà livrés. Dustcontrol n'est pas responsable des erreurs et omissions faites dans ce livret.

Dustcontrol is niet aansprakelijk voor drukfouten in deze gebruikers handleiding of voor tussentijdse wijzigingen. Dustcontrol behoudt zich het recht voor de specificaties van haar machines te wijzigen zonder voorafgaande aankondiging en is niet verplicht reeds geleverde machines hierop aan te passen. Uitvoering en leveringsomvang kunnen plaatselijk afwijken.

DustControl se reserva el derecho de cambiar las especificaciones sin notificarlo, no teniendo obligaciones de modificar los productos previamente suministrados. DustControl no es responsable por errores u omisiones en este catálogo.

Dustcontrol reserverer seg for trykkfeil og produktforandringer.

Dustcontrol varaa oikeuden painovirheisiin tai tuotemuutoksiin.

Tillverkare/Manufactured by/Hersteller/Fabriqué
par:

Såld av/Sold by/Verkauft von/Vendu par:

Dustcontrol AB
Box 3088, Kumla Gårdsväg 14
SE-145 03 Norsborg
Tel: + 46 8 531 940 00
Fax: + 46 8 531 703 05
support@dustcontrol.se
www.dustcontrol.com

Innehållsförteckning

Säkerhetsföreskrifter _____	5	Garanti _____	8
Tekniska data _____	6	Felsökning _____	9
Funktionsbeskrivning _____	7	Reservdelar _____	46-51
Drift _____	7-8	EG-försäkran _____	52-54
Service _____	8	Dustcontrol Worldwide _____	55
Tillbehör _____	8		

Contents

Safety Considerations _____	10	Warranty _____	13
Technical Data _____	11	Trouble Shooting _____	14
Description _____	12	Spare Parts _____	46-51
Operation _____	12-13	EC-declaration de conformity _____	52-54
Service _____	13	Dustcontrol Worldwide _____	55
Accessories _____	13		

Inhaltverzeichnis

Sicherheitsvorschriften _____	15	Gewährleistung _____	19
Technische Daten _____	16	Fehlersuche _____	19
Funktionsbeschreibung _____	17	Ersatzteile _____	46-51
Betrieb _____	17-18	EG-Konformitätserklärung _____	52-54
Wartung _____	18	Dustcontrol Worldwide _____	55
Zubehör _____	18		

Sommaire

Conditions de sécurité _____	20	Garantie _____	24
Caractéristiques techniques _____	21	Problèmes et interventions _____	24
Description _____	22	Pieces detachees _____	46-51
Fonctionnement _____	23	Déclaration CE de conformité _____	52-54
Entretien _____	23	Dustcontrol Worldwide _____	55
Accessoires _____	24		

Inhoud

Veiligheidsvoorschriften _____	25	Garantie _____	29
Technische gegevens _____	26	Probleemoplossingen _____	30
Beschrijving _____	27	Onderdelen _____	46-51
Bediening _____	28	EG-verklaring _____	52-54
Service _____	28	Dustcontrol Wereldwijd _____	55
Accessoires _____	29		

Innholdsfortegnelse

Sikkerhetsforskrifter _____	31	Tilbehør _____	34
Tekniske data _____	32	Garanti _____	34
Funksjonsbeskrivelse _____	33	Feilsøking _____	35
Brukerveiledning _____	33-34	Reservedeler _____	46-51
Service _____	34	EF-erklæring om samsvar ____	52-54
		Dustcontrol Worldwide _____	55

Contenidos

Consideraciones de seguridad	36	Garantía _____	40
Datos técnicos _____	37	Resolución de problemas ____	40
Descripción del sistema _____	38	Recambios _____	46-51
Funcionamiento _____	38 - 39	Declaración CE de	
Mantenimiento _____	39	conformidad _____	52-54
Accesorios _____	39	DustControl en el mundo ____	55

Sisällysluettelo

Turvallisuusnäkökohdat _____	41	Takuu _____	45
Tekniset tiedot _____	42	Vianetsintä _____	45
Kuvaus _____	43	Varaosat _____	46-51
Toiminta _____	44	EY-vaatimustenmukaisuus-	
Huolto _____	44	vakuutuksen _____	52-54
Tarvikkeet _____	45	Dustcontrol Worldwide _____	55

Säkerhetsföreskrifter

Läs följande säkerhetsinstruktion innan du startar maskinen. Spara instruktionen.

Varning! Vid användandet av elektriska maskiner ska grundläggande säkerhetsföreskrifter följas för att minska risken för brand, elstöt eller personskada.

1. Viktigt!

Inga heta eller glödande partiklar får sugas med enheten. Maskinen ska ej användas för explosiva varor, instabila eller pyrofora ämnen eller damm.

– **VARNING!** Användaren ska vara tillräckligt instruerad om användandet av dessa maskiner.

– **VARNING!** Denna maskin är endast för torr användning.

– **FÖRSIKTIGHET!** Denna maskiner får endast användas inomhus.

– **FÖRSIKTIGHET!** Denna maskin ska endast magasineras inomhus.

2. Arbetsmiljön

Utsätt inte maskinen för väta. Använd den ej i fuktiga och väta utrymmen eller i närheten av lättantändliga vätskor eller gaser.

3. Överbelastning

Låt inte maskinen gå helstrypt. Använd maskinen för avsett ändamål. Följ föreskrifterna för det material som sugas, t ex asbest.

4. Kroppsskador

Låt aldrig sugpunkten komma i kontakt med någon kroppsdel. Det starka undertrycket kan skada hudens blodkärl. Försök aldrig att på egen hand ändra elektriska kopplingar. Ett fel kan medföra livsfara. Se också nedan under varning.

5. Sladden

Dra aldrig maskinen med hjälp av sladden. Utsätt inte sladden för värme eller skarpa föremål. Kontrollera elkabeln regelbundet. Maskinen får inte användas om kabeln eller kontakten är skadad.

6. Viktig åtgärd

Vid rengöring och skötsel ska maskinen göras strömlös genom avstängning och utdragning av kontakten.

7. Omsorg

Håll maskinen ren och se till att sugslangen är hel och att alla packningar är täta. Följ instruktionerna. Håll bärhandtagen torra och fria från olja och fett.

8. Kontroll

Kontrollera alltid att maskinen är oskadad innan användandet av maskinen. Finns det skador måste maskinen repareras av en auktoriserad service-verkstad som är godkänd av Dustcontrol.

Om nätsladden är skadad måste den bytas av Dustcontrol eller auktoriserad serviceverkstad, som är godkänd av Dustcontrol.

9. Varning

Använd endast tillbehör och utbytesdelar som finns i Dustcontrol's katalog. OBS! Vid användandet av felaktiga eller piratdelar (framförallt filter och plastsäckar) kan maskinen läcka hälsofarligt damm med personskada som följd.

Denna apparat är inte avsedd att användas av personer (inklusive barn) med nedsatt fysisk, sensorisk eller mental förmåga eller brist på erfarenhet och kunskap, såvida de inte övervakas eller får instruktioner angående användning av apparaten av en person som ansvarar för deras säkerhet. Barn bör övervakas så att de inte leker med apparaten.

Denna maskin är avsedd för kommersiellt bruk, till exempel i hotell, skolor, sjukhus, fabriker, butiker, kontor och uthyrare.

Tekniska Data

	DC 3900c	DC 3900a	DC 3900L
HxBxL mm	1535 (1210) x 600 x 760	1535 x 600 x 790	1535 (1210) x 600 x 775
Vikt	35 kg	38 kg	37 kg
Inlopp	X 50 mm	X 50 mm	X 50 mm
Slanglängd (Ø 50 mm)	5-10 m	5-10 m	5-10 m
Uppsamlingsäck/behållare	20 l	40 l	flexibel
Flöde max	320 m ³ /h	320 m ³ /h	320 m ³ /h
Undertryck max	25 kPa	25 kPa	25 kPa
Effektuttag	2600 W (230 V)	2600 W (230 V)	2600 W (230 V)
Finfilter i polyester, area	1,8 m ²	1,8 m ²	1,8 m ²
Avskiljningsgrad finfilter (EN 60335-2-69, Klass M)	99,9 %	99,9 %	99,9 %
Filteryta mikrofilter	1,5 m ²	1,5 m ²	1,5 m ²
Avskiljningsgrad mikrofilter (EN 60335-2-69, Class H) (EN 1822-1)	99,995 % HEPA H13	99,995 % HEPA H13	99,995 % HEPA H13
Ljudnivå	70 dB(A)	70 dB(A)	70 dB(A)

	DC 3900c Twin	DC 3900L Twin
HxBxL mm	1535(1240) x 760 x 760	1535 (1240) x 760 x 775
Vikt	54 kg	58 kg
Inlopp	X 50 mm	X 50 mm
Slanglängd (Ø 50 mm)	5-10 m	5-10 m
Uppsamlingsäck/behållare	20 l/40 l	flexibel
Flöde max	320 m ³ /h	320 m ³ /h
Undertryck max	25 kPa	25 kPa
Effektuttag	2600 W (230 V)	2600 W (230 V)
Finfilter i polyester, area	1,8 m ²	1,8 m ²
Avskiljningsgrad finfilter (EN 60335-2-69, Klass M)	99,9 %	99,9 %
Filteryta mikrofilter	1,5 m ²	1,5 m ²
Avskiljningsgrad mikrofilter (EN 60335-2-69, Class H) (EN 1822-1)	99,995 % HEPA H13	99,995 % HEPA H13
Ljudnivå	70 dB(A)	70 dB(A)

	DC 3900a Turbo	DC 3900c Turbo	DC 3900c Turbo Twin
HxBxL mm	1535 x 600 x 807 mm	1535(1210) x 600 x 765	1535(1240) x 760 x 765
Vikt	65 kg	62 kg	81 kg
Inlopp	X 50 mm	X 50 mm	X 50 mm
Slanglängd (Ø 50 mm)	5-10 m	5-10 m	5-10 m
Uppsamlingsäck/behållare	40 l	20 l	flexibel
Flöde max	260 m ³ /h	260 m ³ /h	260 m ³ /h
Undertryck max	30 kPa	30 kPa	30 kPa
Effektuttag	2200 W (230/400 V)	2200 W (230/400 V)	2200 W (230/400 V)
Finfilter i polyester, area	1,8 m ²	1,8 m ²	1,8 m ²
Avskiljningsgrad finfilter (EN 60335-2-69, Klass M)	99,9 %	99,9 %	99,9 %
Filteryta mikrofilter	1,5 m ²	1,5 m ²	1,5 m ²
Avskiljningsgrad mikrofilter (EN 60335-2-69, Class H) (EN 1822-1)	99,995 % HEPA H13	99,995 % HEPA H13	99,995 % HEPA H13
Ljudnivå	75 dB(A)	75 dB(A)	75 dB(A)

Funktionsbeskrivning

DC 3900 är driftsäker och oöm. Den är speciellt lämpad för verksamheter som ger rikligt och lätt stoft.

DC 3900 används till punktutsugning i många sammanhang tex vid slipning, svetsning, personlig sanering och städning.

DC 3900 drivs av två 1-fas 2-steps fläktar. Turbo-pumpsmodellerna drivs av 3-fas turbopumpar.

Sugsystemet arbetar med undertryck (sug) som driver luften genom sugkåpa/munstycke, slangsystem samt för- och stoftavskiljare. Grovavskiljning sker i enhetens cyklon, vilket är en mycket effektiv avskiljning av allt grövre damm. Findammet avskiljs i enhetens filterpatron, där ett spärrfilter först skyddar mot stoftspruten. Filterrensning med luftpuls ger filtren extra lång livslängd och garanterar bibehållen sugförmåga. Maskinen är utrustad med mikrofilter.

DC 3900 har ställbar cyklon som förenklar transport.

DC 3900c:

Det uppsugna och avskiljda materialet samlas upp i en 20 liters platsäck som kan tas loss med ett enkelt handgrepp. Materialet kan därför lätt återvinnas eller slängas.

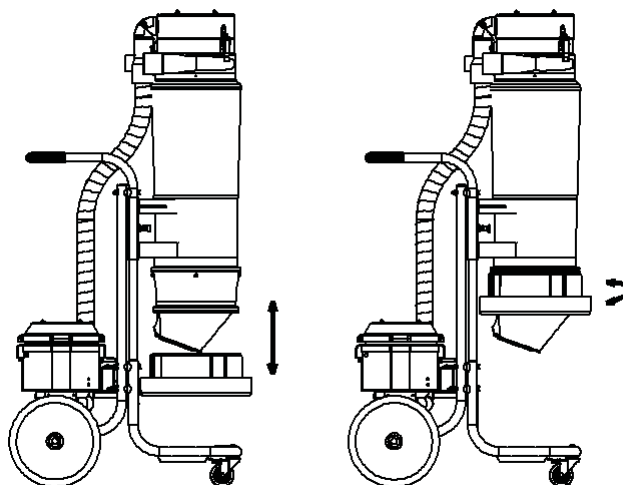
DC 3900a använder en cylindrisk behållare för uppsamling av avskilt material.

DC 3900 Twin:

DC 3900 Twin är utrustad med en föravskiljare, som samlar upp grövre stoft i den ena säcken. Denna säck kommer att fyllas fortare än den andra säcken, där finare stoft samlas.

DC 3900L:

Maskinen är utrustad med ett flexibelt säcksystem, där stoffet samlas upp i ett hela tiden slutet system.



Drift

Anslut maskinen till ett eluttag med spänning enligt specifikationerna på maskinens märkplåt. Vid skarvning av elkabeln ska skarvsladden vara vattenskyddad.

DC 3900 har en filterindikationslampa som lyser när filtret behöver rensas eller bytas. Filtren ska rensas 1-2 gånger om dagen vid kontinuerlig användning.

Maskinen ska vara igång vid filterrensning.

Lossa slangen från sugröret och tryck plasthylsan mot golvet, så att maximalt undertryck skapas i cyklonen. Öppna hastigt luckan på sidan 3-6 gånger. Luften rusar in i maskinen och rensar filtret med pulsverkan.

DC 3900c:

Plastsäcken får bytas bara efter det att finfiltret rensats. Den ska bytas när dammnivån ligger ca 5 cm under utmatningsklaffen. Plastsäcken måste förslutas när den tagits av maskinen. Använd endast Dustcontrol original-plastsäckar.

DC 3900a:

Behållaren under cyklonen bör tömmas när den är fylld till ca 2/3.

DC 3900 L:

När säcken anses vara fylld till den nivå man själv tycker är lämplig försluts den med buntband som medföljer. Ytterligare ett buntband fästs en bit upp som bildar botten för nästa säck. Därefter klipps

Drift

den fyllda säcken loss och maskinen är redo att användas igen.

Byte av säckmagasin?

- Vrid hållaren till det läge där den kan dras neråt.
- Applicera ett säckmagasin i hållaren och montera tillbaka den.
- Klipp upp de 4 banden som håller ihop säckmagasinet och dra den inre ändan av säcken uppåt över gummilisten. Dra därefter fast säcken med spännbandet. Den yttre ändan dras neråt över hållaren och ett buntband dras som bottenförslutning.

Service

Vid rengöring och skötsel av maskinen ska man stänga av maskinen och dra ut kontakten. Motordelen får inte direktsputas med vätska vid sanering av maskinen, bör täckas.

Finfiltret bör bytas minst en gång per år. Använd endast originalfilter. Mikrofilter ska bytas efter ca 300 timmar. Filterbyte får endast utföras av instruerad personal. Använd skyddsmask, partikelfilterklass P2 eller högre. I samband med hälsofarligt damm, använd engångsoverall och vidta åtgärder så att annan personal ej utsätts för dammet. Utbytta filter ska läggas i en plastsäck som försluts.

Kontrollera regelbundet att elkabeln inte är skadad. DC 3900 ska funktionsprovats och ses över minst en gång per år eftersom det är en maskin för hälsofarligt material. Slitna delar måste bytas ut. Äventyra aldrig funktion och livslängd. Använd endast originaldelar.

För fläktmotorer är den typiska livslängden för originalborstar 600-700 timmar. De kan sedan bytas eller kompletteras. För det andra borstpaketet är livslängden ca 400 timmar och för det tredje borstpaketet ca 300 timmar. Efter detta är kollektorn utsliten och motorn behöver bytas.

Tillbehör

Benämning	Art nr	Benämning	Art nr
Anslutningsmuff	2107	integrerat filterskydd	42026
Anslutningsmuff	2129	Plastsäck, 50 st	4314
Slang Ø=50	2401	Intellibag, 10 st/rulle	43619
Mikrofilter	42024	Plastsäck longopac	432177
Finfilter polyester, med integrerat filterskydd	42025		
Finfilter cellulosa, med			

Övriga tillbehör, se Dustcontrols katalog.

Garanti

Garantitiden är två år och avser fabriktionsfel. Garantin gäller under förutsättning att maskinen används på normalt sätt och får den service som krävs.

Normalt slitage ersätts inte. Reparationer ska utföras av Dustcontrol eller av person som godkänts av Dustcontrol. I annat fall förverkas garantin.

FELSÖKNING

Problem	Orsak	Åtgärd
Motorerna går inte.	El ej ansluten.	Anslut el.
Motorerna stannar direkt efter start.	Felaktig säkring.	Byt till korrekt säkring.
Motorerna går men maskinen suger inte. DC 3900c DC 3900a	Anslut slangen. Stopp i slangen. Cyklonen saknar plastsäck. Behållaren inte fastspänd under cyklonen.	Sugslangen inte ansluten. Vänd slangen eller rensa. Sätt dit plastsäck. Spänn fast behållaren.
Motorerna går men maskinen suger dåligt.	Hål på sugslangen. Igensatt filter. Sugslangen för lång eller smal. Slangen delvis igensatt. Maskinens topp dåligt monterad. Stoft har fastnat i cyklonen. Ena fläkten ej påslagen.	Byt slang. Rensa eller byt. Byt slang. Vänd slangen eller rensa. Justera monteringen. Ta bort toppen och rensa cyklonen. Starta fläkten.
Maskinen blåser ut damm.	Filtret har lossnat eller gått sönder.	Kontrollera och byt vid behov.
Onormalt ljud från maskinen.		Beställ service.

Safety Considerations

Read all instructions before attempting to operate this machine and save these instructions.

Warning! When using electric machines, basic safety precautions should always be followed to reduce the risk of fire, electric shock and personal injury, including the following:

1. Important!

No hot particles nor ignition sources are allowed to be sucked into the unit. The machine should not be used for explosives, unstable or pyrophoric particles or dust.

— **WARNING!** Operators shall be adequately instructed on the use of these machines.

— **WARNING!** This machine is for dry use only.

— **CAUTION!** This machine is for indoor use only.

— **CAUTION!** This machine shall be stored indoors only.

2. Work area environment

Don't expose the machine for rain. Don't use it in damp or wet locations or in presence of flammable liquids or gases.

3. Overload

Never let the machine operate fully throttled. Always follow the regulations pertinent to the material you are working with ie asbestos. Don't use the machine for purposes that it isn't intended for.

4. Body injuries

Never let the suction come in contact with parts of the body. The strong suction effect can hurt the blood-vessels in the skin. Do not repair the electric components yourself. The machine should be serviced by qualified personnel only. Faults may cause injury. See also below under warnings.

5. Don't abuse cord

Never pull the machine by the cord. Keep the cord from heat and sharp edges. Check the electric cable regularly for damage.

6. Important measure

With cleaning and maintenance on the machine, the power cable should be disconnected from the supply.

7. Maintain the machine with care

Keep machine clean and check that the hose is undamaged and that all gaskets are tight. Follow instructions. Keep handles dry and free from oil and grease.

8. Checking for damage

Before further use of the machine it should be carefully checked that the machine is undamaged. If there are any damaged parts these should be repaired by a Dustcontrol authorized service center.

If the supply cord is damaged, it must be replaced by the manufacturer, its service agent or similarly qualified persons in order to avoid a hazard.

9. Warning

Use only accessories and replacable parts which are available in the Dustcontrol catalogue. When using faulty parts or pirate parts (especially filter) the machine could leak out unhealthy dust which can cause personal injuries.

This appliance is not intended for use by persons (including children) with reduced physical, sensory or mental capabilities, or lack of experience and knowledge, unless they have been given supervision or instruction concerning use of the appliance by a person responsible for their safety. Children should be supervised to ensure that they do not play with the appliance.

This machine is intended for commercial use only, for example in hotels, schools, hospitals, factories,shops, offices and rental businesses.

Technical Data

	DC 3900c	DC 3900a	DC 3900L
HxWxL mm	1535 (1210) x 600 x 760	1535 x 600 x 790	1535 (1210) x 600 x 775
Weight	35 kg	38 kg	37 kg
Inlet	X 50 mm	X 50 mm	X 50 mm
Hose length Ø 50	5-10 m	5-10 m	5-10 m
Collection sack/container	20 l	40 l	flexible
Flow, max	260/320 m ³ /h	230/260/320 m ³ /h	230/320 m ³ /h
Neg pressure, max	25 kPa	22/25/25 kPa	22/25 kPa
Power consumption	2700 W (115V) 2600 W (230V)	2100 W (115V) 2700 W (115V) 2600 W (230V)	2100 W (115V) 2600 W (230V)
Fine filter polyester, area	1.8 m ²	1.8 m ²	1.8 m ²
Degree of separation fine filter (EN 60335-2-69, Class M)	99.9 %	99.9 %	99.9 %
Filter area, micro filter	1.5 m ²	1.5 m ²	1.5 m ²
Degree of separation micro filter (EN 60335-2-69, Class H) (EN 1822-1)	99.995 % HEPA H13	99.995 % HEPA H13	99.995 % HEPA H13
Sound level	70 dB(A)	70 dB(A)	70 dB(A)
	DC 3900c Twin	DC 3900L Twin	
HxWxL mm	1535 (1240) x 760 x 760	1535 (1240) x 760 x 775	
Weight	54 kg	58 kg	
Inlet	X 50 mm	X 50 mm	
Hose length Ø 50	5-10 m	5-10 m	
Collection sack/container	20 l/40 l	flexible	
Flow, max	230/260/320 m ³ /h	230/260/320 m ³ /h	
Neg pressure, max	22/25/25 kPa	22/25/25 kPa	
Power consumption	2100 W (115 V) 2700 W (115 V) 2600 W (230 V)	2100 W (115 V) 2700 W (115 V) 2600 W (230 V)	
Fine filter polyester, area	1.8 m ²	1.8 m ²	
Degree of separation fine filter (EN 60335-2-69, Class M)	99.9 %	99.9 %	
Filter area, micro filter	1.5 m ²	1.5 m ²	
Degree of separation micro filter (EN 60335-2-69, Class H) (EN 1822-1)	99.995 % HEPA H13	99.995 % HEPA H13	
Sound level	70 dB(A)	70 dB(A)	
	DC 3900a Turbo	DC 3900c Turbo	DC 3900c Turbo Twin
HxWxL mm	1535 x 600 x 807	1535 (1210) x 600 x 765	1535 (1240) x 760 x 765
Weight	65 kg	62 kg	81 kg
Inlet	X 50 mm	X 50 mm	X 50 mm
Hose length Ø 50	5-10 m	5-10 m	5-10 m
Collection sack/container	40 l	20 l	20 l/40 l
Flow, max	260 m ³ /h	260/320/320 m ³ /h	260/320/320 m ³ /h
Neg pressure, max	30 kPa	30/31/31 kPa	30/31/31 kPa
Power consumption	2200 W (230/400 V)	2200 W (230/400 V) 4 hp (460 V) 4 hp (600 V)	2200 W (230/400 V) 4 hp (460 V) 4 hp (600 V)
Fine filter polyester, area	1.8 m ²	1.8 m ²	1.8 m ²
Degree of separation fine filter (EN 60335-2-69, Class M)	99.9 %	99.9 %	99.9 %
Filter area, micro filter	1.5 m ²	1.5 m ²	1.5 m ²
Degree of separation micro filter (EN 60335-2-69, Class H) (EN 1822-1)	99.995 % HEPA H13	99.995 % HEPA H13	99.995 % HEPA H13
Sound level	75 dB(A)	70 dB(A)	70 dB(A)

Description

The DC 3900 is stable, tough and reliable and particularly suited to spot extraction where plenty and easy dust is created. The DC 3900 is suitable in many different applications ie welding, grinding, sanding and cleanup.

The DC 3900 is driven by 2 single phase, two stage fans. The Turbo models are driven by 3 phase turbo pumps.

The extraction system functions with negative pressure (vacuum) that draws the air through suction casings/nozzles, hose system, separator and filter system. Coarse separation of dust occurs in the units cyclone which is a highly efficient separator for larger particulate. The fine dust is separated and contained by the filter system. There is a jacket mounted at the top of the filter cartridge protecting it from the dust as it enters the cyclone from the hose. Reverse pulse filter cleaning gives long filter life and a consistently high suction capacity. The machine is equipped with a HEPA filter.

DC 3900 has adjustable cyclone that simplifies transport.

DC 3900c:

Material which has been extracted and separated is collected in a 20 l plastic sack. The sack can be removed with a simple hand grip. The collected material is easily handled in this way for disposal or recycling.

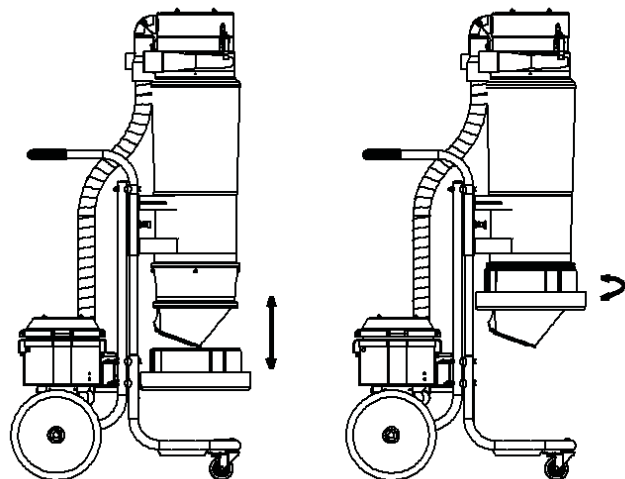
DC 3900 a uses a cylindrical container to collect the separated material.

DC 3900 Twin:

The DC 3900 Twin is equipped with a pre-separator that collects coarse dust in one bag. This bag will be filled faster than the other bag, where fine dust is collected.

DC 3900L:

The machine is equipped with a flexible bag system, in which the dust is collected in a permanently closed system.



Operation

Connect the unit to a suitable power source, note requirements on the ID plate. If an extension cord is to be used, only waterproof cords are acceptable.

The DC 3900 is equipped with a filter indication lamp that indicates when the filter needs cleaning or changing.

The filter is generally cleaned once or twice daily during normal continuous operation. The unit must be in operation to perform filter cleaning. Loosen the tube from the suction pipe and press the plastic cage against the floor so that maximum pressure is created in the cyclone.

Open the port on the side of the unit three to six times. This reverse pulse of air cleans the filter.

DC 3900c:

The plastic sack should be changed only after the filter has been cleaned. The sack should be changed when the dust level is about 5 cm under the foot valve. The plastic sack should be sealed after removal from the machine.

Use only original plastic sacks

DC 3900a

The container under the cyclone should be emptied when it is filled to ca 2/3.

Operation

DC 3900L:

Close the bag using the supplied cable ties when you believe that it has been filled to a suitable level. Attach a further cable tie slightly higher to form the bottom of the next bag. The filled bag is then cut off, and the machine is ready to be used again.

Changing the bag magazine:

- Rotate the holder to the position in which it can be pulled down.
- Insert a bag magazine into the holder and refit it.

- Cut the 4 tapes that hold the bag magazine together and pull the inner end of the bag upwards over the rubber strip. Then secure the bag with the strap. Pull the outer end over the holder, and tie a cable tie in place as a bottom closure.

Service

With cleaning and maintenance on the machine, the power cable should be disconnected from the supply. Fluids should not come into contact with the motor. When cleaning with fluids the motor should be covered to avoid contact.

The fine filter should be changed at least once per year. Use only original spare parts. The microfilter/HEPA filter, should be changed every 300 running hours. Use breathing protection during a filter change. The operation should be performed in a closed area. Used filters should be sealed in a plastic sack and disposed of properly. Check regularly that the electrical cable is not damaged.

The DC 3900 should be performance tested at least once per year because it may be used with hazardous materials. Worn parts must be replaced. Never compromise the function of the DC 3900, use only original spare parts.

For vacuum motor the typical average life of the original brushes is 600 - 700 hours. They can then be exchanged or complete motor/fan replaced. For 2nd brush set life is ca. 400 hours and for 3rd brush set ca. 300 hours. After that the commutator is worn out and the motor needs to be replaced.

Accessories

Description	Part no	Description	Part no
Coupling socket	2107	Plastic sack, 50 pieces	4314
Coupling socket	2129	Intellibag, 10 pieces/roll	43619
Hose std Ø=50 per mtr	2401	Fold bag longopac	432177
Microfilter	42024		
Fine filter, polyester, with integrated filter cover	42025	Other accessories — see Dustcontrol catalogue.	
Fine filter cellulose, with integrated filter cover	42026		

Warranty

The warranty period for this machine is two years and covers manufacturers faults. The warranty is valid under the condition that the machine is used under normal conditions on the task for which it was designed and is maintained properly. Normal wear is not covered by this warranty.

Service performed by other than Dustcontrol or its authorized agent voids automatically the warranty. No other warranty express or implied is applicable.

TROUBLE SHOOTING

Problem	Fault	Solution
Motors will not start.	Machine not connected.	Make sure connection.
The motors stop directly after starting.	Incorrect fuse. Thermal overload not set correctly.	Change to correct circuit. Electrician should adjust.
Pump runs but no suction. DC 3900c DC 3900a	Hose not connected. Hose plugged. No plastic sack on the cyclone. The container is not firmly attached to the bottom of the cyclone.	Connect the hose. Find and remove block. Mount the correct sack. Secure the container.
Pump runs but poor suction.	Hole in the hose. Plugged filter. Hose too long or too small. Hose is kinked. Machine top is mounted incorrectly. Dust is packed in the cyclone. One of the fans is turned off.	Change or repair hose. Clean or change filter. Change the hose. Check and free. Adjust the mounting. Take off the top and clean out. Start it.
Machine blows dust.	Filter is perforated or has come loose.	Check the filters and change if necessary.
Abnormal sound from machine.		Order service.

Sicherheitsvorschriften

Lesen und beachten Sie diese Hinweise, bevor Sie die Maschine benutzen.

Achtung! Beim Gebrauch von elektrischen Maschinen sind zum Schutz gegen elektrischen Schlag, Verletzungs- und Brandgefahr folgende grundsätzlichen Sicherheitsmaßnahmen zu beachten.

1. Wichtig!

Es dürfen keine heißen oder glühenden Teilchen eingesaugt werden. Die Maschine sollte nicht für explosive, instabile und selbstentzündliche Partikel oder Stäube.

— **WARNUNG!** Die Maschine darf nur von Personen eingesetzt werden, die sorgfältig in die Handhabung eingewiesen sind.

— **WARNUNG!** Nutzen Sie diese Maschine nur zum Aufsaugen trockener Stäube.

— **ACHTUNG!** Diese Maschine darf nur im Innenbereich eingesetzt werden.

— **ACHTUNG!** Die Maschine muss im Innenbereich gelagert werden.

2. Berücksichtigen Sie die Umgebungseinflüsse

Setzen Sie die Maschine nicht dem Regen aus. Benützen Sie diese elektrische Maschine nicht in feuchter oder nasser Umgebung. Benützen Sie diese nicht in der Nähe von brennbaren Flüssigkeiten oder Gasen.

3. Überlastung der Maschine

Lassen Sie nie die Maschine völlig gedrosselt laufen. Verwenden Sie die Maschine nur für Arbeiten für die sie bestimmt ist. Befolgen Sie die Vorschriften zur Handhabung des abgesaugten Materials, wie etwa Asbest.

4. Verletzungsgefahr

Vermeiden Sie Körperkontakt mit den Saugdüsen. Die kräftige Saugwirkung kann die Blutgefäße der Haut verletzen. Nehmen Sie niemals selbst Eingriffe an den elektrischen Teilen vor. Ein Fehler kann lebensgefährlich sein.

5. Schützen Sie das Kabel

Ziehen Sie die Maschine nicht am Kabel. Schützen Sie das Kabel vor Hitze und scharfen Kanten. Kontrollieren Sie regelmäßig das Netzkabel. Die Maschine darf nicht verwendet werden, wenn Kabel oder Stecker beschädigt sind.

6. Wichtiger Hinweis

Zum Reinigen und Warten der Maschine Hauptschalter ausschalten und Netzstecker ziehen.

7. Pflegen Sie die Maschine mit Sorgfalt

Halten Sie die Maschine sauber und sehen Sie zu, dass der Saugschlauch intakt ist und dass alle Dichtungen dicht sind. Befolgen Sie die Wartungsvorschriften. Halten Sie die Traggriffe trocken und frei von Öl und Fett.

8. Kontrolle von Beschädigungen

Vor jeder Inbetriebnahme die Maschine auf Beschädigungen überprüfen. Gibt es Beschädigungen muss die Maschine von einer von Dustcontrol autorisierten Kundendienstwerkstatt repariert werden.

Wenn das Netzkabel beschädigt ist, muss es vom Hersteller, dessen Kundendienst oder einer ähnlich qualifizierten Person ersetzt werden, um Gefährdungen zu vermeiden.

9. Achtung

Benützen Sie nur Zubehör und Ersatzteile die im Dustcontrol Katalog erhältlich sind. Beim Einsatz von fehlerhaften Teilen oder Piratteilen (vor allem Filter und Plastiksäcke) kann aus der Maschine gesundheitsgefährlicher Staub austreten.

Diese Maschine darf nicht von Kindern betrieben werden. Personen mit reduzierten physischen, sensorischen oder mentalen Fähigkeiten dürfen die Maschine nur betreiben, wenn Sie eine Einweisung und Beaufsichtigung durch eine Person erhalten, die für deren Sicherheit zuständig ist. Kinder müssen beaufsichtigt werden um sicherzustellen, dass diese nicht mit der Maschine spielen.

Die Maschine ist für den gewerblichen Gebrauch geeignet, wie z.B. in Hotels, Schulen, Krankenhäusern, Fabriken, Läden, Büros und Vermietungsgeschäften.

Technische Daten

	DC 3900c	DC 3900a	DC 3900L
Abmessungen HxBxL mm	1535 (1210) x 600 x 760	1535 x 600 x 790	1535 (1210) x 600 x 775
Gewicht	35 kg	38 kg	37 kg
Einlass	X 50 mm	X 50 mm	X 50 mm
Schlauchlänge (Ø 50 mm)	5-10 m	5-10 m	5-10 m
Plastiksack/Behälter	20 l	40 l	flexibel
Luftmenge, max	320 m ³ /h	320 m ³ /h	320 m ³ /h
Unterdruck, max	25 kPa	25 kPa	25 kPa
Motorleistung	2600 W (230 V)	2600 W (230 V)	2600 W (230 V)
Feinfilter Polyester	1,8 m ²	1,8 m ²	1,8 m ²
Abscheidegrad nach (EN 60335-2-69, Klasse M)	99,9 %	99,9 %	99,9 %
Filterfläche Mikrofilter	1,5 m ²	1,5 m ²	1,5 m ²
Abscheidegrad (EN 60335-2-69, Klasse H)	99,995 %	99,995 %	99,995 %
(EN 1822-1)	HEPA H13	HEPA H13	HEPA H13
Geräuschpegel	70 dB(A)	70 dB(A)	70 dB(A)
	DC 3900c Twin	DC 3900L Twin	
Abmessungen HxBxL mm	1535(1240) x 760 x 760	1535 (1240) x 760 x 775	
Gewicht	54 kg	58 kg	
Einlass	X 50 mm	X 50 mm	
Schlauchlänge (Ø 50 mm)	5-10 m	5-10 m	
Plastiksack/Behälter	20 l/40 l	flexibel	
Luftmenge, max	320 m ³ /h	320 m ³ /h	
Unterdruck, max	25 kPa	25 kPa	
Motorleistung	2600 W (230 V)	2600 W (230 V)	
Feinfilter Polyester	1,8 m ²	1,8 m ²	
Abscheidegrad nach (EN 60335-2-69, Klasse M)	99,9 %	99,9 %	
Filterfläche Mikrofilter	1,5 m ²	1,5 m ²	
Abscheidegrad (EN 60335-2-69, Klasse H)	99,995 %	99,995 %	
(EN 1822-1)	HEPA H13	HEPA H13	
Geräuschpegel	70 dB(A)	70 dB(A)	
	DC 3900a Turbo	DC 3900c Turbo	DC 3900c Turbo Twin
Abmessungen HxBxL mm	1535 x 600 x 807	1535(1210) x 600 x 765	1535(1240) x 760 x 765
Gewicht	54 kg	62 kg	81 kg
Einlass	X 50 mm	X 50 mm	X 50 mm
Schlauchlänge (Ø 50 mm)	5-10 m	5-10 m	5-10 m
Plastiksack/Behälter	40 l	20 l	flexibel
Luftmenge, max	260 m ³ /h	260 m ³ /h	260 m ³ /h
Unterdruck, max	30 kPa	30 kPa	30 kPa
Motorleistung	2200 W (230/400 V)	2200 W (230/400 V)	2200 W (230/400 V)
Feinfilter Polyester	1,8 m ²	1,8 m ²	1,8 m ²
Abscheidegrad nach (EN 60335-2-69, Klasse M)	99,9 %	99,9 %	99,9 %
Filterfläche Mikrofilter	1,5 m ²	1,5 m ²	1,5 m ²
Abscheidegrad (EN 60335-2-69, Klasse H)	99,995 %	99,995 %	99,995 %
(EN 1822-1)	HEPA H13	HEPA H13	HEPA H13
Geräuschpegel	75 dB(A)	75 dB(A)	75 dB(A)

Funktionsbeschreibung

Der DC 3900 ist robust und betriebssicher. Er eignet sich besonders für Betriebe, in denen viel und leichter Staub anfällt. Die Maschine wird zur Punktabsaugung in vielen Bereichen, wie z.B. beim Schleifen, Schweißen, Reinigen und Säubern von Arbeitskleidern verwendet.

Der Antrieb erfolgt durch zwei Zweistufigebläse mit einem Einphasenmotor. Die Turbo-Modelle werden von 3-Phasen-Turbopumpen angetrieben.

Das System arbeitet mit Unterdruck, wobei die Luft durch Saugkappe (Erfasselement), Schlauch sowie Grob- und Feinabscheider gesaugt wird. Der Grobabscheider ist ein Zyklon, in welchem der grobe Staub sehr wirksam abgeschieden wird. Die Abscheidung des Feinstaubes erfolgt in der Filterpatrone. Der Oberteil des Filters ist mit einem Schutzmantel versehen der das Filterelement gegen Verschleiß schützt. Die Filterabreinigung mittels Luftimpuls verlängert die Lebensdauer des Filters und garantiert dadurch eine gleichbleibende Saugleistung. Das Gerät ist mit einem Mikrofilter ausgerüstet.

DC 3900 verfügt über eine einstellbare Zyklon, Transport vereinfacht.

DC 3900c:

Das abgesaugte und ausgefilterte Material wird in einem 20 Liter fassenden Plastiksack aufge-

sammelt, der sich mit einem einfachen Handgriff abnehmen lässt. Das Material kann daher leicht rückgewonnen oder entsorgt werden.

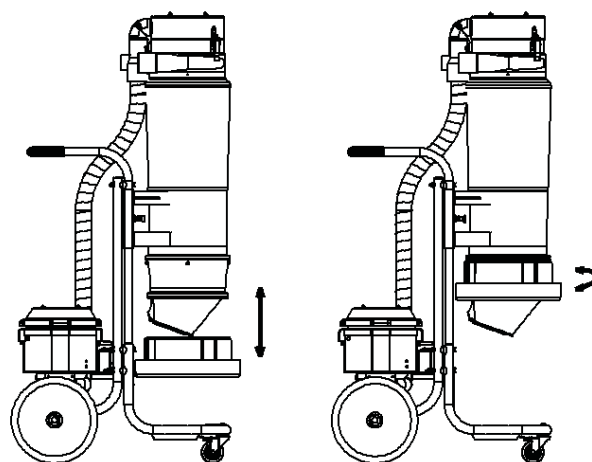
Beim **DC 3900 a** wird das getrennte Material in einem Zylinder aufgefangen.

DC 3900 Twin:

Der DC 3900 Twin ist mit einem Vorabscheider ausgerüstet, der den gröberen Staub in einen der beiden Säcke abscheidet. Dieser wird schneller gefüllt als der zweite Sack, in den der Feinstaub abgeschieden wird.

DC 3900L:

Das Gerät ist mit einem flexiblen Sacksystem ausgestattet, bei dem der Staub in einem fest geschlossenen System aufgefangen wird.



DEUTSCH

Betrieb

Schliessen Sie die Maschine entsprechend der auf dem Typenschild angegebenen Versorgungsspannung (220 V 10 A) an. Bei Anschluss eines Verlängerungskabels, muss die Kupplung spritzwassergeschützt sein.

Der DC 3900 ist mit einer Filterindikationslampe versehen die anzeigt wann der Filter gereinigt, oder ersetzt werden muss. Bei täglichem Gebrauch sollte die Filterreinigung ein - bis zweimal täglich erfolgen!

Die Maschine soll beim Filterabreinigen eingeschalten bleiben. Entfernen Sie den Schlauch vom Saugrohr. Stülpen Sie die Plastikhülse des Saugschlauches gegen den Boden um maximalen Unterdruck im Zyklon zu erzeugen. Danach wird die Klappe 3-6 Mal geöffnet. Die Luft strömt in die Klappenöffnung ein und der Luftpuls reinigt die Filtereinheit.

DC 3900c:

Der Plastiksack darf erst nach Abreinigung der Filter gewechselt werden. Spätestens wenn das

Betrieb

Staubniveau 5 cm unter der Austragsklappe liegt, muss der Plastiksack gewechselt werden. Nach Entfernung des Plastiksacks, muss dieser dicht verschlossen werden.

Verwenden Sie nur Original-Plastiksäcke.

DC 3900a:

Ist der Container bis zu 2/3 gefüllt, so muss er geleert werden.

DC 3900L:

Wenn Sie glauben, dass der Sack ausreichend voll ist, den Sack mit den Bändern (im Lieferumfang) verschließen. Ein weiteres Band etwas höher anbringen, so dass es den Boden des nächsten

Sacks bildet. Dann den vollen Sack abschneiden, damit das Gerät erneut verwendet werden kann.

Sackmagazin auswechseln

- Die Halterung in die Position drehen, in der sie nach unten gezogen werden kann.
- Ein Sackmagazin in die Halterung einführen und diese wieder in Position bringen.
- Die 4 Klebebänder, die das Sackmagazin zusammenhalten, durchtrennen und das innere Ende des Sacks nach oben über den Gummistreifen ziehen. Dann den Sack mit dem Riemen sichern. Das äußere Ende über die Halterung ziehen und als unteren Verschluss ein Band fest verschnüren.

Wartung

Die Filterpatrone im Zyklon sollte bei Bedarf (jedoch mindestens einmal pro Jahr) ausgetauscht werden. Zum Austausch darf nur der Original-Filter verwendet werden. Falls die Maschine ein Mikrofilter hat, ist dieses nach etwa 300 Betriebsstunden aus-zutauschen. Bei einem eventuellen Waschvorgang beim Filtertausch muss der Motor abgedeckt werden.

Der Filtertausch muß von Personen durchgeführt werden, welche eingewiesen wurden. Beim Filterwechsel müssen Schutzmasken der Partikelfilterklasse P2 oder höherwertig sowie Einwegschutzanzüge getragen und eine Gefährdung Dritter ausgeschlossen werden. Gebrauchte Filter müssen in verschlossenen Plastiksäcken entsorgt werden.

Der DC 3900 ist mindestens einmal im Jahr zu überholen und auf seine Funktion zu kontrollieren. Abgenützte Teile müssen ausgetauscht werden, da es sich um eine Maschine zur Beseitigung von gesundheitsschädlichem Material handelt. Setzen Sie nie die Funktion oder Lebensdauer der Maschine aufs Spiel.

Die durchschnittliche Laufzeit der Originalbürsten des Unterdruckmotors liegt bei 600-700 Stunden. Die Bürsten können ein- bis zweimal ersetzt werden, wodurch sich jedoch jeweils die Laufzeit verkürzt (Zweiter Bürstensatz: ca. 400h; Dritter Bürstensatz: ca. 300h). Nach dem dritten Bürstensatz ist der Kommutator verschlissen und der Motor muss ersetzt werden.

Zubehör

Benennung	Art. Nr	Benennung	Art. Nr
Anschlussmuffe	2107	Feinfilter Zellulose mit integriertem Filterschutz	42026
Anschlussmuffe	2129	Plastiksäcke, 50 Stücke	4314
Bogen °Ø=50	2401	Intellibag, 10 Stücke/Rolle	43619
Mikrofilter	42024	Plastiktüte longopac	432177
Feinfilter, Polyester, mit integrierend Filter Schutz	42025	Sonstiges Zubehör siehe Dustcontrol-Katalog.	

Gewährleistung

Die Garantiezeit beträgt 2 Jahre (bei Einschichtbetrieb) und bezieht sich auf Fabrikationsfehler. Die Garantie gilt nur unter der Voraussetzung, dass die Maschine vorschriftgemäß behandelt und gewartet wird.

Für betriebsbedingten Verschleiß wird keine Haftung übernommen. Die Geräte dürfen nur von DUSTCONTROL und deren autorisierten Werkstätten repariert werden, ansonsten erlischt die Garantie.

FEHLERSUCHE

Problem	Fehler	Massnahme
Der Motor läuft nicht.	Kein Stromanschluss.	Strom anschliessen.
Der Motor bleibt sofort nach dem Start stehen.	Falsche Sicherung.	Sicherung tauschen.
Der Motor läuft, aber die Maschine saugt nicht.	Kein Saugschlauch angeschlossen. Schlauch verstopft.	Schlauch anschliessen. Schlauch umdrehen oder reinigen.
DC 3900c	Kein Plastiksack am Zyklon angebracht.	Befestigen Sie den Plastiksack wie beschrieben.
DC 3900a	Am Zyklon ist kein Sammelbehälter angebracht.	Behälter anbringen.
Der Motor läuft, aber die Maschine saugt schlecht.	Loch im Saugschlauch. Filter verstopft. Saugschlauch zu lang oder zu schmal. Schlauch teilweise verstopft.	Schlauch austauschen. Reinigen oder austauschen. Schlauch austauschen.
	Oberteil der Maschine schlecht montiert. Im Zyklon hat sich Staub abgesetzt.	Schlauch reinigen oder umdrehen. Ordentlich befestigen. Deckel abnehmen und den Zyklon reinigen.
	Eines der Gebläse ist beschädigt oder hat sich gelockert.	
Die Maschine bläst Staub aus.	Der Filter ist beschädigt oder hat sich gelockert.	Kontrollieren und gegebenenfalls austauschen.
Abnormale Geräuschentwicklung der Maschine.		Die Pumpe muß gewartet werden.

Conditions de sécurité

Lisez toutes les instructions avant d'utiliser la machine et mettez à l'abri ces instructions.

Attention! Pendant l'utilisation de machines électriques, les précautions de sécurité de base devront être suivies pour réduire les risques de feu, les décharges électriques et les blessures corporelles.

1. Important!

Aucune particule chaude ou incandescente peut être aspirée par la machine. La machine ne doit pas être utilisée pour les poussières explosives, instables, et des particules de poussière ou poryfora.

- **AVERTISSEMENT!** Les opérateurs doivent être dûment instruits sur l'utilisation de ces machines.

- **AVERTISSEMENT!** Cette machine est à usage à sec seulement.

- **ATTENTION!** Cette machine est pour une utilisation en intérieur.

- **ATTENTION!** Cette machine doit être entreposé à l'intérieur seulement.

2. Zone de travail

Ne pas exposer la machine sous la pluie. Ne pas l'utiliser dans des endroits humides ou en présence de liquides ou gaz inflammables.

3. Surchauffe

Ne laisser jamais la machine tourner en continu inutilement. Suivre toujours les réglementations particulières aux matières avec lesquelles vous travaillez: par exemple l'amiante. Ne pas utiliser la machine pour des travaux non conformes à l'emploi normal de la machine.

4. Blessures corporelles

Ne jamais laisser la succion venir au contact avec des parties du corps. Le fort effet de succion peut endommager les vaisseaux sanguins de la peau. Ne pas réparer les composants électriques soi-même, mais prendre une personne qualifiée. Des erreurs peuvent causer des blessures. Lire attentivement toutes les précautions d'usage.

5. Prendre soin du cordon électrique

Ne jamais tirer la machine par son cordon électrique. Protéger le cordon contre les chocs et les objets coupants. Vérifier régulièrement l'état du cordon.

6. Mesure importante

Pendant le nettoyage et l'entretien sur la machine, le cordon électrique devra être débranché.

7. Entretien de la machine

Garder la machine propre et vérifier que le flexible est entier, et que les joints sont restés étanches. Garder les poignées sèches et libres de toute huile et graisse.

8. Vérification de l'état de la machine

Avant toute utilisation de la machine, il devra être vérifié avec précautions que la machine est en bon état de marche. Si il y a des pièces endommagées, celles-ci devront être réparées par un centre de maintenance autorisé Dustcontrol.

Si le cordon d'alimentation est endommagé, il doit être remplacé par le fabricant, il est l'agent de service ou des personnes qualifiées afin d'éviter un danger.

9. Attention!

Utiliser uniquement les accessoires et les pièces détachées qui sont disponibles dans le catalogue Dustcontrol. Si vous utilisez des pièces défectueuses ou contrefaites (spécialement les filtres), la machine pourrait rejeter de la poussière nocive qui pourrait causer des dommages corporels.

Cet appareil n'est pas destiné à être utilisé par des personnes (enfants compris) dont les capacités physiques, sensorielles ou mentales, ou le manque d'expérience et de connaissances, à moins qu'ils n'aient beengiven supervision ou des instructions quant à l'appareil par une personne responsable de leur safety. Enfants doivent être surveillés pour s'assurer qu'ils ne jouent pas avec l'appareil.

Cette machine est destinée à des fins commerciales, par exemple dans les hôtels, écoles, hôpitaux, usines, magasins, bureaux et entreprises de location.

Caractéristiques Techniques

	DC 3900c	DC 3900a	DC 3900L
HxLxL mm	1535 (1210) x 600 x 760	1535 x 600 x 790	1535 (1210) x 600 x 775
Poids	35 kg	38 kg	37 kg
Entrée	X 50 mm	X 50 mm	X 50 mm
Longueur flexible (Ø 50 mm)	5-10 m	5-10 m	5-10 m
Volume sac/conteneur	20 l	40 l	flexible
Flux à l'entrée ouverte	320 m ³ /h	320 m ³ /h	320 m ³ /h
Dépression max.	25 kPa	25 kPa	25 kPa
Puissance	2600 W (320 V)	2600 W (320 V)	2600 W (320 V)
Surface filtrante, filtre fin	1,8 m ²	1,8 m ²	1,8 m ²
Degré de filtration, filtre fin (EN 60335-2-69, M)	99,9 %	99,9 %	99,9 %
Surface filtrante, microfiltre	1,5 m ²	1,5 m ²	1,5 m ²
Degré de filtration, microfiltre (EN 60335-2-69, Class H)	99,995 %	99,995 %	99,995 %
(EN 1822-1)	HEPA H13	HEPA H13	HEPA H13
Niveau sonore	70 dB(A)	70 dB(A)	70 dB(A)

	DC 3900c Twin	DC 3900L Twin
HxLxL mm	1535(1240) x 760 x 760	1535 (1240) x 760 x 775
Poids	54 kg	58 kg
Entrée	X 50 mm	X 50 mm
Longueur flexible (Ø 50 mm)	5-10 m	5-10 m
Volume sac/conteneur	20 l/40 l	flexible
Flux à l'entrée ouverte	320 m ³ /h	320 m ³ /h
Dépression max.	25 kPa	25 kPa
Puissance	2600 W (320 V)	2600 W (320 V)
Surface filtrante, filtre fin	1,8 m ²	1,8 m ²
Degré de filtration, filtre fin (EN 60335-2-69, M)	99,9 %	99,9 %
Surface filtrante, microfiltre	1,5 m ²	1,5 m ²
Degré de filtration, microfiltre (EN 60335-2-69, Class H)	99,995 %	99,995 %
(EN 1822-1)	HEPA H13	HEPA H13
Niveau sonore	70 dB(A)	70 dB(A)

	DC 3900a Turbo	DC 3900c Turbo	DC 3900c Turbo Twin
HxLxL mm	1535 x 600 x 807	1535(1210) x 600 x 765	1535(1240) x 760 x 765
Poids	65 kg	62 kg	81 kg
Entrée	X 50 mm	X 50 mm	X 50 mm
Longueur flexible (Ø 50 mm)	5-10 m	5-10 m	5-10 m
Volume sac/conteneur	40 l	20 l	flexible
Flux à l'entrée ouverte	260 m ³ /h	260 m ³ /h	260 m ³ /h
Dépression max.	30 kPa	30 kPa	30 kPa
Puissance	2200 W (230/400 V)	2200 W (230/400 V)	2200 W (230/400 V)
Surface filtrante, filtre fin	1,8 m ²	1,8 m ²	1,8 m ²
Degré de filtration, filtre fin (EN 60335-2-69, M)	99,9 %	99,9 %	99,9 %
Surface filtrante, microfiltre	1,5 m ²	1,5 m ²	1,5 m ²
Degré de filtration, microfiltre (EN 60335-2-69, Class H)	99,995 %	99,995 %	99,995 %
(EN 1822-1)	HEPA H13	HEPA H13	HEPA H13
Niveau sonore	75 dB(A)	75 dB(A)	75 dB(A)

Description

Le DC 3900 est stable, robuste, fiable et particulièrement adapté pour l'extraction à la source où il y a beaucoup de poussière fine. Le DC 3900 est idéal pour différentes applications comme le soudage, le meulage, le ponçage et le netto nettoyage.

Le DC 3900 est entraîné par deux ventilateurs monophasés à deux étages. Les modèles turbo sont entraînés par des pompes turbo triphasées.

Le système d'extraction fonctionne avec la dépression (aspiration) qui entraîne l'air à travers les accessoires de nettoyage/carters, le système de flexibles, le séparateur et le système de filtration. La séparation grossière des poussières se produit dans le cyclone qui a un très grand effet de séparation pour les grandes particules. La poussière fine est séparée et retenue dans le système de filtration.

Les poussières sont collectées dans un sac plastique qui se trouve à la base du cyclone.

Il y a une enveloppe montée au sommet de la cartouche filtrante qui le protège de la poussière quand elle rentre dans le cyclone en provenance du flexible. Le nettoyage du filtre par impulsion inversée prolonge la vie du filtre et permet une constante et haute capacité d'aspiration. Les machines sont équipées avec un filtre HEPA.

DC 3900 dispose d'un cyclone réglable qui facilite le transport.

DC 3900c:

Le nettoyage du filtre par impulsion inversée prolonge la durée de vie du filtre et procure une capacité régulière. La matière qui a été extraite et séparée est collectée dans un sac plastique de 20 l.

Le sac peut être retiré facilement et la matière collectée est ainsi facilement transportée de façon à être jetée ou recyclée.

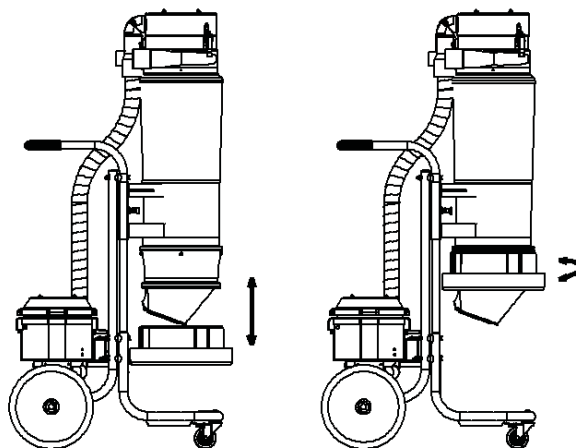
Le **DC 3900 a** utilise un conteneur cylindrique pour récupérer les matières séparées.

DC 3900 Twin:

Le DC Twin 3900 possède un pré-filtre qui récupère les grosses particules dans un sac unique. Ce sac se remplit plus rapidement que l'autre sac dans lequel s'accumulent les poussières fines.

DC 3900L:

La machine est équipée d'un système à sac flexible qui récupère la poussière dans un système fermé en permanence.



Fonctionnement

Connectez l'unité à une source électrique en prenant garde aux indications de la plaque-machine. Si une rallonge électrique doit être utilisée, seuls les cordons imperméables sont acceptables.

Le DC 3900 est maintenant équipé d'un témoin lumineux de colmatage du filtre qui indique à quel moment il est nécessaire de nettoyer ou de changer le Filtre.

Le filtre est généralement nettoyé une ou deux fois par jour pour un fonctionnement normal. L'unité doit être en fonctionnement pour exécuter le nettoyage du filtre. Enlevez l'accessoire de nettoyage du flexible et pressez l'embout étage contre le sol qu'une pression maximale soit créée dans le cyclone.

Ouvrez la tirette sur le côté de l'unité trois à six fois. Cette impulsion inversée de l'air nettoie le filtre.

DC 3900c:

Le sac plastique devra être changé seulement une fois le filtre nettoyé. Le sac devra être changé quand le niveau de poussières est à environ 5 cm en-dessous du clapet.

Le sac plastique devra être fermé après avoir été

retiré de dessous la machine.

Utiliser uniquement des sacs plastique d'origine.

DC 3900a:

Le conteneur situé sous le cyclone devrait être vidé lorsqu'il est plein aux 2/3 environ.

DC 3900L:

Fermer le sac à l'aide des attaches métalliques fournies quand le sac est suffisamment rempli. Placer une autre attache légèrement plus haut pour former le fond du sac suivant. Le sac plein est coupé et la machine est de nouveau prête à l'emploi.

Changer le magasin à sac:

- Faire tourner le support de façon à pouvoir le tirer vers le bas.
- Insérer un magasin à sac dans le support et le remettre en place.
- Découper quatre bandes qui maintiennent le magasin en place et tirer l'extrémité intérieure du sac vers le haut au-dessus de la courroie en caoutchouc. Ensuite, fixer le sac avec la bande. Tirer l'extrémité extérieure au-dessus du support et fixer une attache métallique pour fermer le fond.

Entretien

Pendant le nettoyage et l'entretien sur la machine, le cordon électrique devra être déconnecté. Le moteur ne peut être directement aspergé avec un fluide pendant le nettoyage de la machine et doit être protégé.

Le filtre fin devra être changé au moins une fois par an. Utiliser uniquement des pièces détachées d'origine. Si la machine est utilisée avec un microfiltre/HEPA, celui-ci devra être changé toutes les 300 h de fonctionnement. Utiliser une protection respiratoire durant le changement du filtre. L'opération devra être réalisée dans un lieu clos. Les filtres usés devront être enfermés dans un sac plastique et retraités selon les normes industrielles.

Vérifier régulièrement que le cordon électrique n'est pas endommagé.

Le DC 3900 devra être testé au moins une fois par an parce qu'il a pu être utilisé avec des matières dangereuses. Les pièces défectueuses doivent être remplacées. Pour ne jamais compromettre le fonctionnement du DC 3900c/a/Twin, utiliser uniquement des pièces détachées d'origine.

L'espérance de vie des brosses en carbone du moteur est de 600 à 700 heures. Ensuite, elles peuvent être changées ou le moteur complet peut être remplacé. L'espérance de vie d'un second jeu est d'environ 400 heures, et autour de 300 heures pour un troisième jeu de brosses. Après cela, le commutateur est abîmé et le moteur complet doit être remplacé.

Accessoires

Description	Part N°	Description	Part N°
Raccord 50/50	2107	Filtre fin cellulose, avec couvercle de protection	42026
Raccord tournant 50/38	2129	Sacs plastique, 50 pièces	4314
Flexible Ø=50	2401	Intellibag, 10 pièces/rouleau	43619
Microfiltre	42024	Sac souple longopac	432177
Filtre fin, polyester, avec couvercle de protection	42025	Autres accessoires, voir le catalogue Dustcontrol.	

Garantie

La période de garantie pour cette machine est de 2 ans, pièces et main d'oeuvre hors pièces d'usure. La garantie est valide sous les conditions que la machine est utilisée dans des conditions normales de travail, pour lesquelles elle a été défi-

nie et si elle est convenablement entretenu. La maintenance accomplie par d'autres que Dustcontrol ou que par un agent mandaté, annule automatiquement la garantie. Aucune autre garantie express ou implicite n'est applicable.

PROBLÈMES ET INTERVENTIONS

Problème	Défaut	Solution
Moteur ne démarre pas.	Machine non connectée.	Vérifier connections.
Le moteur s'arrête après le démarrage.	Mauvais fusible. Thermique mal positionné.	Circuit correct. Un électricien devra intervenir.
Pompe fonctionne mais n'aspire pas. DC 3900c	Flexible non connecté. Flexible bouché. Pas de sac plastique sur le cyclone.	Connecté le flexible. Nettoyer le flexible. Monter le sac correctement.
DC 3900a	Le conteneur n'est pas complètement attaché au bas du filtre.	Sécurisez le conteneur.
Pompe tourne mais peu d'aspiration.	Trou dans le flexible. Filtre bouché. Flexible trop long ou trop petit. Flexible vrillé. Filtre mal monté. Poussière bloquée dans le cyclone.	Changer ou réparer le flexible. Nettoyer ou le changer. Dévriller le flexible. Adjuster le filtre. Ouvrir le cyclone et nettoyer le.
Machine recrache la poussière.	Filtre perforé ou pas installé.	Vérifier le et changer si nécessaire.
Son anormal dans la machine.		Appelez nous.

Veiligheidsvoorschriften

Lees voor het eerste gebruik alle instructies voor het bedienen van de machine zorgvuldig en bewaar deze instructies.

Waarschuwing! Bij gebruik van elektrische machines moeten altijd de standaard veiligheidsvoorschriften opgevolgd worden om risico's als brand, elektrische schokken en verwondingen te verkleinen. Deze houden in:

1. **Belangrijk!**

Geen hete of gloeiende deeltjes kunnen worden gezogen met het apparaat. De machine mag niet worden gebruikt voor explosieven, onstabiel of poryfora deeltjes of stof.

- **WAARSCHUWING!** De gebruiker moet voldoende worden geïnstrueerd over het gebruik van deze machines.

- **WAARSCHUWING!** Deze machine is alleen voor droge gebruiken.

- **LET OP!** Deze machines mag alleen binnenshuis worden gebruikt.

- **LET OP!** Deze machine zal alleen binnenshuis worden opgeslagen.

2. **Werkplek**

Stel de machine niet bloot aan vocht en regen. Gebruik de machine niet in vochtige of natte omgeving of in de nabijheid van licht ontbrandende vloeistoffen of gassen.

3. **Overbelasting**

Laat de machine nooit onbelast draaien. Volg altijd de voorschriften die van toepassing zijn op het materiaal waarmee wordt gewerkt zoals bijv. asbest. Gebruik de machine niet voor doeleinden, waarvoor deze niet bestemd is.

4. **Lichamelijke verwondingen**

Laat de afzuiging nooit in direct contact komen met het lichaam. De sterke zuiging kan de bloedvaten in de huid beschadigen. Repareer de elektrische onderdelen nooit zelf, maar zorg dat een gekwalificeerd persoon dit doet. Fouten kunnen verwondingen veroorzaken. Zie ook het onderdeel waarschuwing.

5. **Misbruik het aansluitsnoer niet**

Trek de machine nooit voort d.m.v. het aansluitsnoer. Hou het aansluitsnoer uit de buurt van hitte en scherpe randen. Controleer de elektrische kabel regelmatig op beschadiging.

6. **Belangrijke maatregel**

Tijdens het schoonmaken of het onderhouden van de machine dient de stroomtoevoer onderbroken te zijn door de stekker uit het contact te nemen en dient u ervoor te zorgen dat iemand anders deze niet onverhoopt kan aansluiten.

7. **Onderhoudt de machine met zorg**

Hou de machine schoon en zorg dat de slang onbeschadigd is en dat alle aansluitingen en pakkingen dicht zijn. Volg de instructies. Zorg dat de handvaten niet besmeurd zijn met olie of smeer.

8. **Controle op beschadiging**

Voor elk gebruik van de machine moet deze eerst zorgvuldig worden nagekeken op eventuele beschadigingen. Indien er beschadigingen geconstateerd worden, moeten deze eerst gerepareerd worden door een door Dustcontrol gemachtigd servicecentrum.

Als het netsnoer beschadigd is, moet worden vervangen door de fabrikant is het de officier van dienst of gekwalificeerd om gevaar te voorkomen.

9. **Waarschuwing!**

Gebruik alleen originele accessoires en onderdelen van Dustcontrol. U vindt deze in de Dustcontrol catalogus. Wanneer verkeerde onderdelen of niet originele onderdelen worden gebruikt, kan er mogelijk gezondheidsgevaarlijk stof vrijkomen, hetgeen persoonlijk letsel kan veroorzaken.

Dit apparaat is niet bedoeld om gebruikt te worden door personen (inclusief kinderen) met een lichamelijke, zintuiglijke of psychische, of gebrek aan ervaring en kennis, tenzij zij been-given toezicht of instructie over het apparaat door een persoon die verantwoordelijk is voor hun safety.Children moet worden gecontroleerd om ervoor te zorgen dat zij niet spelen met de camera.

Deze machine is ontworpen voor commerciële doeleinden, zoals hotels, scholen, ziekenhuizen, fabrieken, winkels, kantoren en verhuur bedrijven.

Technische Gegevens

	DC 3900c	DC 3900a	DC 3900L
HxBxL mm	1535 (1210) x 600 x 760	1535 x 600 x 790	1535 (1210) x 600 x 775
Gewicht	35 kg	38 kg	37 kg
Inlaat	X 50 mm	X 50 mm	X 50 mm
Plastic zak/Container	20 l	40 l	flexibele
Slanglengte max (Ø 50 mm)	5-10 m	5-10 m	5-10 m
Maximum capaciteit	320 m ³ /h	320 m ³ /h	320 m ³ /h
Maximum onderdruk	25 kPa	25 kPa	25 kPa
Vermogen	2600 W (320 V)	2600 W (320 V)	2600 W (320 V)
Fijnfilter polyester oppervlak	1,8 m ²	1,8 m ²	1,8 m ²
Afscheidingsgraad			
(EN 60335-2-69, M)	99,9 %	99,9 %	99,9 %
Microfilter oppervlak	1,5 m ²	1,5 m ²	1,5 m ²
Afscheidingsgraad			
microfilter			
(EN 60335-2-69, Class H)	99,995 %	99,995 %	99,995 %
(EN 1822-1)	HEPA H13	HEPA H13	HEPA H13
Geluidniveau	70 dB(A)	70 dB(A)	70 dB(A)
	DC 3900c Twin	DC 3900L Twin	
HxBxL mm	1535(1240) x 760 x 760	1535 (1240) x 760 x 775	
Gewicht	54 kg	58 kg	
Inlaat	X 50 mm	X 50 mm	
Plastic zak/Container	20 l/40 l	flexibele	
Slanglengte max (Ø 50 mm)	5-10 m	5-10 m	
Maximum capaciteit	320 m ³ /h	320 m ³ /h	
Maximum onderdruk	25 kPa	25 kPa	
Vermogen	2600 W (320 V)	2600 W (320 V)	
Fijnfilter polyester oppervlak	1,8 m ²	1,8 m ²	
Afscheidingsgraad			
(EN 60335-2-69, M)	99,9 %	99,9 %	
Microfilter oppervlak	1,5 m ²	1,5 m ²	
Afscheidingsgraad			
microfilter			
(EN 60335-2-69, Class H)	99,995 %	99,995 %	
(EN 1822-1)	HEPA H13	HEPA H13	
Geluidniveau	70 dB(A)	70 dB(A)	
	DC 3900a Turbo	DC 3900c Turbo	DC 3900c Turbo Twin
HxBxL mm	1535 x 600 x 807	1535(1210) x 600 x 765	1535(1240) x 760 x 765
Gewicht	65 kg	62 kg	81 kg
Inlaat	X 50 mm	X 50 mm	X 50 mm
Plastic zak/Container	40 l	20 l	flexibele
Slanglengte max (Ø 50 mm)	5-10 m	5-10 m	5-10 m
Maximum capaciteit	260 m ³ /h	260 m ³ /h	260 m ³ /h
Maximum onderdruk	30 kPa	30 kPa	30 kPa
Vermogen	2200 W (230/400 V)	2200 W (230/400 V)	2200 W (230/400 V)
Fijnfilter polyester oppervlak	1,8 m ²	1,8 m ²	1,8 m ²
Afscheidingsgraad			
(EN 60335-2-69, M)	99,9 %	99,9 %	99,9 %
Microfilter oppervlak	1,5 m ²	1,5 m ²	1,5 m ²
Afscheidingsgraad			
microfilter			
(EN 60335-2-69, Class H)	99,995 %	99,995 %	99,995 %
(EN 1822-1)	HEPA H13	HEPA H13	HEPA H13
Geluidniveau	75 dB(A)	75 dB(A)	75 dB(A)

Beschrijving

De DC 3900 is stabiel, sterk, betrouwbaar en vooral geschikt voor bronafzuiging bij verschillende toepassingen waarbij veel stof ontstaat zoals: lassen, slijpen, schuren en schoonmaken met het Ø50 mm. programma. De machine mag alleen worden gebruikt voor de afzuiging en scheiding van droge, niet ontvlambare stoffen.

De DC 3900 beschikt over twee direct aangedreven tweetraps hoge druk ventilatoren, voorzien van enkel fase motoren. De Turbo-modellen worden aangedreven door 3-fase turbopompen.

Het afzuigstelsel werkt met een onderdruk (vacuüm) dat de lucht door afzuigkappen/mondstukken, slangen, cycloon en filtersystemen zuigt. Door de cycloonwerking van de filterunit worden de grovere stofdeeltjes afgescheiden. Vervolgens wordt het fijne stof gefilterd door een patroonfilter. Het gescheiden materiaal wordt verzameld in de plastic zak of container aan de onderkant van de cycloon.

Door de unieke filterreiniging d.m.v. een omgekeerde luchtpuls in de unit, is het filter langer te gebruiken en blijft de capaciteit constant.

De maximale slanglengte van 10 meter zorgt ervoor dat de machine ook op lastig te bereiken plekken inzetbaar is. Tevens is de cycloon simpel los te nemen door het losdraaien van twee bevestigingspunten. Hierdoor is het mogelijk de machine in twee delen te vervoeren.

DC 3900 heeft verstelbare cycloon die het transport vereenvoudigt.

DC 3900c:

Het afgezogen en afgescheiden materiaal wordt verzameld in een plastic zak van 20 l. Deze zak kan heel gemakkelijk verwisseld worden. Het verzamelde materiaal kan op deze manier gemakkelijk worden weggegooid of gerecycled.

DC 3900a:

Deze container kan eenvoudig doormiddel van het losnemen van twee beugels ontkoppeld en gelegd worden.

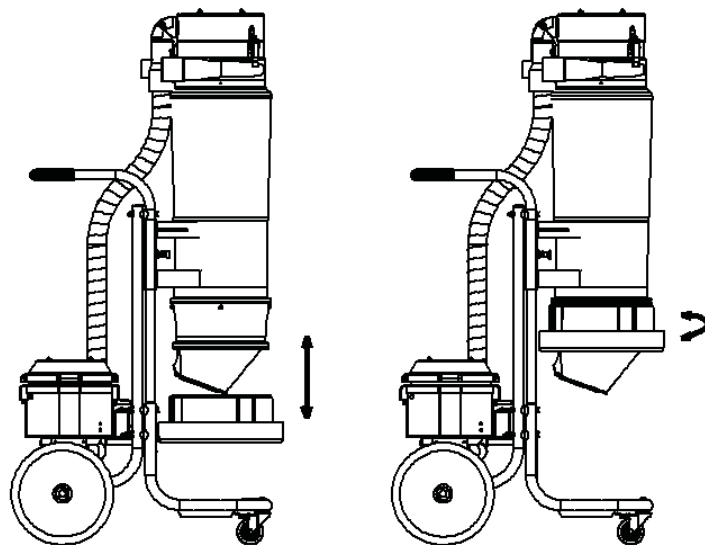
De DC 3900 a gebruikt een cilindrische container om het afgescheiden materiaal in te verzamelen.

DC 3900 Twin:

De DC 3900 Twin is voorzien van een voorsorteerder die grof stof verzamelt in een zak. Deze zak zal sneller dan de andere zak vol zijn, waar fijn stof wordt opgevangen.

DC 3900L:

De machine is voorzien van een flexibel zaksysteem, waarbij stof wordt opgevangen in een permanent gesloten systeem.



Bediening

Sluit de unit aan op een geschikte elektrische stroomtoevoer rekening houdend met de kenmerken van de unit die op het typeplaatje staan. Als de elektrische kabel beschadigt mocht raken, moet deze onmiddellijk vervangen worden.

De DC 3900 is voorzien van een vuilfilter indicatielamp. Deze indicatielamp gaat branden wanneer de filter gereinigd of vervangen dient te worden. Het filter zal bij normaal gebruik over het algemeen één à twee keer per dag moeten worden schoongemaakt.

Hoe het filter schoon te maken:

1. De unit moet aan staan wil het filter schoongemaakt kunnen worden.
2. Haal de slang van de afzuigbuis.
3. Sluit de slang aan op het handvat of sluit de inlaat op een andere wijze af, zodat een maximale onderdruk in de cycloon ontstaat.
4. Open de klep aan de zijkant van de unit drie tot vier keer. Deze omkering van luchtstroom, maakt het filter schoon.
5. Sluit de slang weer aan op de afzuigbuis.

DC 3900c:

De plastic zak moet verwisseld worden, wanneer het filter is schoongemaakt en wanneer de hoeveelheid stof tot 5 cm onder de bodemklep komt. De plastic zak moet worden afgesloten, wanneer

deze van de unit verwijderd wordt. Dit kan gedaan worden met de strip waarmee de zak dicht zat voor gebruik. Gebruik altijd een nieuwe strip bij het verwisselen van een zak.

Gebruik alleen originele plastic zakken.

DC 3900a:

Wanneer de opvangcontainer onder de cycloon voor 2/3 gevuld is, dient deze geleegd te worden.

DC 3900L:

Als de zak voldoende is gevuld, sluit u deze met de meegeleverde kabelbinders. Bevestig een tweede kabelbinder iets hoger om de bodem van de volgende zak te vormen. De gevulde zak wordt vervolgens afgesneden en de machine is klaar om opnieuw te worden gebruikt.

Het zakmagazijn vervangen:

- Draai de houder naar de positie waarin deze naar beneden kan worden getrokken.
- Plaats een zakmagazijn in de houder en plaats deze terug.
- Snijd de 4 banden door die het zakmagazijn bij elkaar te houden en trek het binnenste uiteinde van de zak over de rubberen strook. Maak vervolgens de zak met de binder vast. Trek het uiteinde over de houder, en bevestig een kabelbinder als afsluiting onderaan.

Service

Tijdens het schoonmaken en service aan de unit, moet de elektrische aansluiting altijd uit de stroomvoorziening zijn verwijderd.

Het fijnfilter moet minstens één keer per jaar vervangen worden. Gebruik alleen originele onderdelen voor de vervanging. Als de unit voorzien is van een HEPA filter, moet dit filter iedere 300 draaiuren vervangen worden. Gebruik tijdens vervanging een mondkap en doe dit alleen in een afgesloten ruimte. Het gebruikte filter moet afgesloten en op een juiste en schone manier weggegooid worden zoals plaatselijk is voorgeschreven.

Controleer regelmatig of de elektrische kabel niet is beschadigd.

Geadviseerd wordt de werking van de DC 3900 minstens één keer per jaar te laten controleren. Versleten onderdelen moeten worden vervangen. Gebruik alleen originele Dustcontrol onderdelen voor vervanging bij de DC 3900.

De levensduur van de originele koolborstels zit tussen de 600 – 700 draaiuren. De koolborstels kunnen daarna vervangen worden. Een tweede set koolborstels gaat ongeveer 400 draaiuren mee een derde set gaat ongeveer 300 draaiuren mee. Uiteindelijk zal de rotor zodanig versleten zijn dat vervanging van de motor noodzakelijk is.

Accessoires

Beschrijving	Onderdeel nr.	Beschrijving	Onderdeel nr.
Koppeling	2107	Plastic zak, 50 stukken	4314
Koppeling, draaibaar	2129	Intellibag, 10 stukken/broodje	43619
Zuigslang std Ø=50 per mtr	2401	Flexibele zak longopac	432177
Microfilter	42024		
Fijn filter, polyester	42025		
Fijn filter, cellulose	42026		
		Voor andere accessoires, zie de Dustcontrol catalogus.	

Garantie

De garantie is twee jaar geldig en dekt fabrieksfouten. De garantie is alleen geldig indien het apparaat wordt gebruikt onder normale omstandigheden voor datgene waar het voor ontworpen is en dat het goed wordt onderhouden.

De normale slijtage van het apparaat valt niet onder deze garantie. De garantie vervalt indien service wordt uitgevoerd door anderen dan Dustcontrol, of door Dustcontrol gemachtigde vertegenwoordigers. Andere garantiebepalingen zijn niet van toepassing.

PROBLEEMOPLOSSINGEN

Probleem	Oorzaak	Oplossing
Motor wil niet starten.	Machine is niet aangesloten	Maak de aansluiting.
De motor stopt direct na het opstarten.	Incorrecte zekering. Thermische overbelasting niet juist ingesteld.	Vervang deze door juiste zekering. Laat een elektricien dit bijstellen.
Ventilator draait, maar geen afzuiging.	Slang niet aangesloten. Slang verstopt.	Sluit de slang aan. Zoek en verwijder de verstopping.
DC 3900c	Geen plastic zak aan de cycloon.	Monteer de juiste zak.
DC 3900a	Geen container aangesloten.	Monteer de container
Ventilator draait, maar minimale afzuiging.	Gat in de slang. Verstopt filter. Slang te lang of te smal. Knik in de slang. De bovenkant van de machine is verkeerd gemonteerd. Cycloon zit vol met stof.	Vervang of repareer slang. Maak filter schoon of vervang. Vervang slang. Controleer en verhelp. Monteer correct.
	Een van de ventilatoren staat niet aan.	Start deze motor.
Machine blaast stof.	Filter is lek of zit los.	Controleer filter en vervang indien nodig.
Abnormaal geluid van de machine.		Haal een gekwalificeerd persoon erbij.

Sikkerhetsforskrifter

OBS! Les følgende sikkerhetsinstruksjon nøye før du tar maskinen i bruk! Ta vare på denne sikkerhetsforskriften så lenge du benytter maskinen.

ADVARSEL! Ved anvendelse av elektriske maskiner skal grunnleggende sikkerhetsforskrifter følges for å redusere risikoen for brann, elektriske støt eller personskade.

1. Viktig!

Ingen varme eller glødende partikler kan bli sugd med enheten. Maskinen skal ikke brukes til eksplosiver, ustabile eller pyrofora partikler eller støv.

- **ADVARSEL!** Brukeren må være tilstrekkelig instruert om bruken av disse maskinene.

- **ADVARSEL!** Denne maskinen er bare for tørr bruk.

- **FORSIKTIG!** Dette maskiner kan kun brukes innendørs.

- **FORSIKTIG!** Denne maskinen vil kun lagres innendørs

2. Arbeidsmiljø

Utsett ikke maskinen for væske; skal ikke benyttes i fuktige og våte miljøer eller i nærheten av lettantennelige væsker eller gasser.

3. Overbelastning

La ikke maskinen være i drift med igjenstrupet slange, munnstykke eller innløp. Maskinen skal kun benyttes til sitt egentlige anvendingsområde. Følg alltid gjeldende forskrifter for det materialet som skal suges, f eks kvarts, asbest, PCB m.m.

4. Kroppsskader

La aldri sugepunkter komme i kontakt med noen kroppsdel. Det sterke undertrykket kan skade hudens blodkar. Forsøk aldri på egen hånd forandre på elektriske koblinger. En feil kan medføre livsfare. (Se også pkt 4.)

5. El kabel

Dra aldri maskinen etter kabelen. Utsett ikke kabelen for varme eller skarpe gjenstander. El kabelen skal kontrolleres regelmessig. Maskinen får ikke benyttes hvis kabel eller støpsel er skadet.

6. Viktige tiltak

Ved rengjøring, ettersyn og vedlikehold skal maskinen gjøres strømløs ved å stoppe motoren og trekke ut støpselet.

7. Tilsyn

Hold maskinen ren og se til at sugeslangen er hel og at alle pakninger er tette. Følg service - og vedlikeholdsinstruksene. Sørg for at bærehåndtak er tørre og fri for fett og olje.

8. Kontroll

Kontroller at maskinen er uskadet før du benytter den. Finnes det skader må maskinen repareres av et autorisert serviceverksted som er godkjent av Dustcontrol.

Hvis strømledningen er skadet, må den erstattes av produsenten, er det vakthavende eller kvalifisert for å unngå fare.

9. Advarsel

Benytt kun tilbehør og reservedeler som finnes i Dustcontrol`s kataloger. OBS! Hvis det benyttes feilaktige eller piratdel (spesielt filtre og plastsekker), kan maskinen få lekkasje av helsefarlig støv med personskade som følge.

Denne enheten er ikke ment å bli brukt av personer (inkludert barn) med fysiske, sensoriske eller mentale, eller mangel på erfaring og kunnskap, med mindre de beengiven tilsyn eller instruksjoner om apparatet av en person som er ansvarlig for deres safety.Children må overvåkes for å sikre at de ikke leker med kameraet.

Denne maskinen er laget for kommersielle formål, som hoteller, skoler, sykehus, fabrikker, butikker, kontorer og utleie bedrifter.

Tekniska Data

	DC 3900c	DC 3900a	DC 3900L
HxBxL mm	1535 (1210) x 600 x 760	1535 x 600 x 790	1535 (1210) x 600 x 775
Vekt	35 kg	38 kg	37 kg
Innløp	X 50 mm	X 50 mm	X 50 mm
Slangelengde(Ø 50 mm)	5-10 m	5-10 m	5-10 m
Oppsamlingssek/beholder	20 l	40 l	fleksibel
Luftmengde max	320 m ³ /h	320 m ³ /h	320 m ³ /h
Undertrykk max	25 kPa	25 kPa	25 kPa
Effektuttak	2600 W (320 V)	2600 W (320 V)	2600 W (320 V)
Finfilter polyester, areal	1,8 m ²	1,8 m ²	1,8 m ²
Utskillingsgrad finfilter (EN 60335-2-69, Klass M)	99,9 %	99,9 %	99,9 %
Filterareal mikrofilter	1,5 m ²	1,5 m ²	1,5 m ²
Utskillingsgrad mikrofilter (EN 60335-2-69, Class H)	99,995 %	99,995 %	99,995 %
(EN 1822-1)	HEPA H13	HEPA H13	HEPA H13
Lydnivå	70 dB(A)	70 dB(A)	70 dB(A)

	DC 3900c Twin	DC 3900L Twin
HxBxL mm	1535(1240) x 760 x 760	1535 (1240) x 760 x 775
Vekt	54 kg	58 kg
Innløp	X 50 mm	X 50 mm
Slangelengde(Ø 50 mm)	5-10 m	5-10 m
Oppsamlingssek/beholder	20 l/40 l	fleksibel
Luftmengde max	320 m ³ /h	320 m ³ /h
Undertrykk max	25 kPa	25 kPa
Effektuttak	2600 W (320 V)	2600 W (320 V)
Finfilter polyester, areal	1,8 m ²	1,8 m ²
Utskillingsgrad finfilter (EN 60335-2-69, Klass M)	99,9 %	99,9 %
Filterareal mikrofilter	1,5 m ²	1,5 m ²
Utskillingsgrad mikrofilter (EN 60335-2-69, Class H)	99,995 %	99,995 %
(EN 1822-1)	HEPA H13	HEPA H13
Lydnivå	70 dB(A)	70 dB(A)

	DC 3900a Turbo	DC 3900c Turbo	DC 3900c Turbo Twin
HxBxL mm	1535 x 600 x 807	1535(1210) x 600 x 765	1535(1240) x 760 x 765
Vekt	65 kg	62 kg	81 kg
Innløp	X 50 mm	X 50 mm	X 50 mm
Slangelengde(Ø 50 mm)	5-10 m	5-10 m	5-10 m
Oppsamlingssek/beholder	40 l	20 l	fleksibel
Luftmengde max	260 m ³ /h	260 m ³ /h	260 m ³ /h
Undertrykk max	30 kPa	30 kPa	30 kPa
Effektuttak	2200 W (230/400 V)	2200 W (230/400 V)	2200 W (230/400 V)
Finfilter polyester, areal	1,8 m ²	1,8 m ²	1,8 m ²
Utskillingsgrad finfilter (EN 60335-2-69, Klass M)	99,9 %	99,9 %	99,9 %
Filterareal mikrofilter	1,5 m ²	1,5 m ²	1,5 m ²
Utskillingsgrad mikrofilter (EN 60335-2-69, Class H)	99,995 %	99,995 %	99,995 %
(EN 1822-1)	HEPA H13	HEPA H13	HEPA H13
Lydnivå	75 dB(A)	75 dB(A)	75 dB(A)

Funksjonsbeskrivelse

- Maskinen er beregnet for suging og utskilling av større mengder tørrt støv og drives av 2 stk, 2 - trinns viftemotorer, 1 - fase strøm.
- Maskinen oppfyller gjeldende myndighetskrav for å håndtere helsefarlig støv såsom kvarts, asbest, PCB m.m.
- Maskinen er godkjent for Rent Bygg (RTB) prosjekter.
- Maskinen er stabil, robust og driftssikker.
- Maskin har et design som gjør den ergonomisk og funksjonell. Filterensning skjer med luftpuls som medfører ekstra lang levetid på filterne samtidig som sugeeffekten beholdes.

DC 3900 har justerbar syklon som forenkler transport.

Turbomodellene drives av 3-fasede turbopumper.

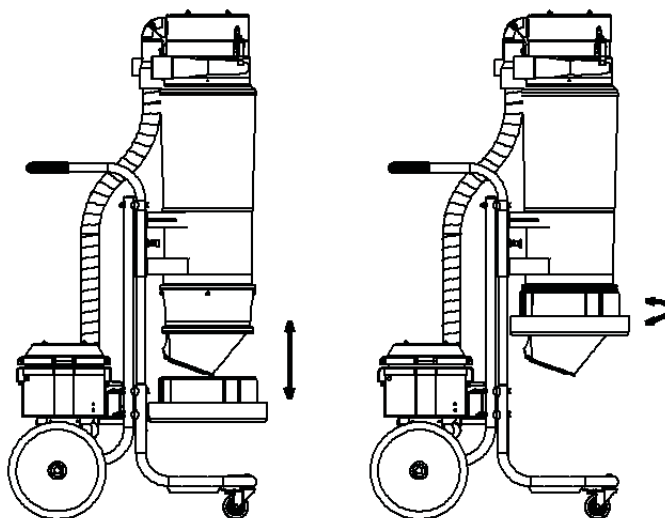
DC 3900 a benytter en sylindrisk beholder til å samle det utskilte materialet.

DC 3900 Twin:

DC 3900 Twin er utstyrt med en pre-separator som samler grovt støv i en sekk. Denne sekken vil bli fylt raskere enn den andre sekken, hvor fint støv samles.

DC 3900L:

Maskinen er utstyrt med et fleksibelt posesystem, hvor støvet samles opp i et permanent lukket system.



Bruerveiledning

Tilkoble støpselet til et el - uttak med spenning som er angitt på maskinens merkeplate. Ved skjøting av el-kabel skal denne være vannbeskyttet.

Start alltid begge motorene med brytere på respektive motorenhet.

Maskinen har en filterindikasjonsmåler som viser når filterne behøver renses eller byttes ut. Filteret skal renses minimum 2 ganger pr dag ved kontinuerlig bruk eller når instrumentet viser rødt.

Maskinen skal være i gang ved filterrensning.

- Løsne slangen fra sugerøret og plasser slangeenden mot gulvet slik at maksimalt undertrykk oppstår innvendig i syklonen.
- Åpne luken som er på siden av maskinen raskt, 3-6 ganger.

- Atmosfæreluften suges inn i stor fart og pulsenser filteret for støv.
- Ta bort sugeslangen.
- Om instrumentet står på grønt kan arbeidet fortsette; om det står på rødt må renseprosedyren gjentas. Står det fortsatt på rødt må finfilteret skiftes.

DC 3900c:

Plastsekken får kun byttes etter at filteret er renses. Den skal byttes når støvnivået er minimum 5 cm under gummiklaffen.

Plastsekken skal alltid knyttes til eller tettes, etter at den er skiftet.

Brukerveiledning

DC 3900a:

Beholderen under syklonen bør tømmes når den er fylt ca 2/3.

DC 3900 L:

Når du anser posen som tilstrekkelig full, lukk posen med de medfølgende spennbåndene. Fest et nytt spennbånd litt høyere opp, slik at dette blir bunnen på den neste posen. Den fulle posen kuttet deretter av, og maskinen er igjen klar til bruk.

Endre posemagasin:

- Roter holderen til posisjonen hvor den kan trekkes ned.
- Sett et posemagasin inn i holderen og monter den tilbake.
- Kutt de 4 båndene som holder posemagasinet sammen og trekk den indre enden av posen opp over gummilisten. Fest deretter posen med spennbåndet. Trekk den ytre enden over holderen og stram til spennbåndet for å lukke bunnen.

Service

Ved rengjøring og vedlikehold av maskinen skal denne slås av og kontakten trekkes ut. Motordelen må det ikke sprutes direkte på med væske, ved sanering må denne tildekkes.

Finfilteret bør byttes minst en gang pr år. Benytt kun originalfilter. Mikrofilter skal byttes etter ca 300 timer. Filterbytte får kun utføres av opplært personell. Benytt støvmaske, partikkelfilterklasse P2, eller høyere. I forbindelse med helsefarlig støv skal det benyttes engangsdress og det skal foretas tiltak slik at øvrig personell ikke blir utsatt for støvet. Utskiftede filtre skal legges i plastsekker som knyttes igjen.

Kontroller regelmessig at elkabelen ikke er skadet. DC 3900 skal funksjonsprøves og ettersees minst en gang pr år fordi det er en maskin for helsefarlig materiale. Utslitte deler må byttes ut. Det skal ikke forekomme kompromisser med hensyn til funksjon og levetid. Kun originaldeler skal benyttes.

For vakuummaskiner er den typiske levetiden for originalbørster 600 - 700 timer. De kan bli skiftet eller erstattet med ny viftemotor. Det andre børstesettet har en levetid på ca 400 timer og det tredje børstesettet ca 300 timer. Etter dette er kommutatoren utslitt og motor må skiftes.

Tilbehør

Betegnelse	Art nr	Betegnelse	Art nr
Anslutningsmuffe	2107	Plastsekk, 50 st	4314
Anslutningsmuffe	2129	Intelligbag, 10 st/rulle	43619
Slange Ø=50	2401	Fleksibel bag longopac	432177
Mikrofilter	42024		
Finfilter polyester, med integrert filterbeskyttelse	42025		
Finfilter cellulose, med integrert filterbeskyttelse	42026		

Øvrig tilbehør se Dustcontrols katalog.

Garanti

Garantitiden er 2 år og gjelder for fabrikkasjonsfeil. Garantien gjelder under forutsetning av at maskinen benyttes på normalt vis og at den får den service som kreves.

Normal slitasje erstattes ikke. Reparasjoner skal utføres av Dustcontrol AB eller personer som er godkjent av Dustcontrol AB. Hvis ikke bortfaller garantien.

FEILSØKING

Problem	Årsak	Tiltak
Motor går ikke	Strøm er ikke tilkoblet.	Koble til strøm.
Motor stopper direkte etter start.	Feil sikring.	Bytt til korrekt sikring.
Motoren går men maskinen suger ikke. DC 3900c DC 3900a	Sugeslange ikke tilkoblet. Stopp i slangen. Syklonen mangler plastsekk. Beholderen er ikke fastspent under syklonen.	Koble til sugeslangen. Snu slangen eller rens. Sett på plastsekk. Spenn fast beholderen.
Motoren går men maskinen suger dårlig.	Hull i sugeslangen. Tett filter. Sugeslange for lang eller for tynn. Sugeslange delvis tett.	Bytt slange. Rens eller bytt. Bytt slange. Snu slangen eller rens.
	Maskinens topp feil montert. Materiale sitter fast i syklonen.	Juster monteringen. Ta bort toppen og rengjør syklonen.
Maskinen blåser ut støv.	Filteret har løsnet eller er defekt.	Kontroller og bytt ved behov.
Unormal lyd fra maskinen.		Bestill service.

Consideraciones de seguridad

Leer atentamente todas las instrucciones antes de encender la máquina y observar las instrucciones de seguridad.

Atención: cuando se trabaja con herramientas eléctricas hay que tomar las precauciones básicas de seguridad para reducir los riesgos de incendio, de cortocircuitos y de daños al personal incluyendo lo siguiente:

1. Importante

No aspirar partículas o material inflamable. El equipo no debe ser usado para polvo o partículas explosivas, inestables o pirotécnicas.

¡Atención! Los trabajadores deben ser adecuadamente instruidos en el funcionamiento de esta máquina.

¡Atención! Este equipo debe ser utilizado para material seco.

¡Atención! equipo de uso exclusivo en el interior.

¡Atención! El equipo debe ser guardado en interior.

2. Entorno del área de trabajo:

No exponer la máquina a la lluvia. No usarla en estancias húmedas o mojadas o en las que haya productos líquidos inflamables o gases.

3. Sobrecarga

Nunca dejar la máquina operar a descarga libre. Seguir siempre las regulaciones pertinentes al material con el que se está trabajando. No usar la máquina para propósitos distintos para el que está diseñada.

4. Daños a personas

Atención- Presión negativa muy alta. Nunca poner en contacto con la entrada de aspiración ninguna parte del cuerpo. La bomba genera una presión negativa muy alta. Se pueden causar daños muy serios. No repare los componentes eléctricos usted mismo, llame a alguien cualificado. Los errores pueden causar lesiones importantes. Ver a continuación las advertencias.

4. No utilizar el cable eléctrico para mover la máquina

Nunca utilizar el cable eléctrico para tirar o mover el equipo.. Mantener la máquina alejada de fuentes de calor y bordes agudos. Comprobar el cable eléctrico regularmente por si hubiera daños.

5. Medidas importantes

En la limpieza o mantenimiento de la máquina el cable de alimentación debe estar desconectado.

6. Mantenimiento de la máquina.

Mantener la máquina limpia y comprobar que la manguera está en perfecto estado y que todas las juntas están apretadas. Seguir instrucciones. Mantener las asa secas y libres de aceite y grasa.

7. Comprobación de daños

Antes de cada uso se debe comprobar si la máquina tiene algún daño. Si hay alguna parte dañada debería ser reparada por un centro autorizado de DustControl.

Si el cable de alimentación está dañado, debe ser reemplazado por personal cualificado para evitar posibles peligros.

8. Atención

Usar sólo accesorios y partes referenciadas en el catálogo de DustControl. Cuando se utilizan recambios no originales especialmente en los filtros y en los sacos de plástico las posibles fugas de polvo pueden causar daños al personal.

Este equipo no debe ser utilizado por personas (incluidos niños) con capacidad física, mental o sensorial reducida, o con falta de experiencia al menos que estén acompañados por un supervisor responsable de su seguridad. Los niños no deben jugar con esta máquina.

Está máquina está dirigida a uso comercial, por ejemplos hoteles. Escuelas, hospitales, fábricas, tiendas y oficinas.

Datos Técnicos

	DC 3900c	DC 3900a	DC 3900L
HxWxL mm	1535 (1210) x 600 x 760	1535 x 600 x 790	1535 (1210) x 600 x 775
Peso	35 kg	38 kg	37 kg
Entrada	X 50 mm	X 50 mm	X 50 mm
Longitud manguera (Ø 50 mm)	5-10 m	5-10 m	5-10 mm
Contenedor/Bolsa	20 l	40 l	flexible
Caudal máximo	320 m ³ /h	320 m ³ /h	320 m ³ /h
Presión negativa máxima	25 kPa	25 kPa	25 kPa
Consumo de energía	2600 W (320 V)	2600 W (320 V)	2600 W (320 V)
Superficie filtro fino de poliéster	1,8 m ²	1,8 m ²	1,8 m ²
Grado de separación filtro (EN60335-2-69, Classe M)	99,9 %	99,9 %	99,9 %
Área del filtro	1,5 m ²	1,5 m ²	1,5 m ²
Grado de separación microfiltro (EN60335-2-69, Classe H) (EN1822-1)	99,995 % HEPA H13	99,995 % HEPA H13	99,995 % HEPA H13
Nivel de sonido (230V)	70 dB(A)	70 dB(A)	70 dB(A)

	DC 3900c Twin	DC 3900L Twin
HxWxL mm	1535(1240) x 760 x 760	1535 (1240) x 760 x 775
Peso	54 kg	58 kg
Entrada	X 50 mm	X 50 mm
Longitud manguera (Ø 50 mm)	5-10 m	5-10 m
Contenedor/Bolsa	20 l/40 l	flexible
Caudal máximo	320 m ³ /h	320 m ³ /h
Presión negativa máxima	25 kPa	25 kPa
Consumo de energía	2600 W (320 V)	2600 W (320 V)
Superficie filtro fino de poliéster	1,8 m ²	1,8 m ²
Grado de separación filtro (EN60335-2-69, Classe M)	99,9 %	99,9 %
Área del filtro	1,5 m ²	1,5 m ²
Grado de separación microfiltro (EN60335-2-69, Classe H) (EN1822-1)	99,995 % HEPA H13	99,995 % HEPA H13
Nivel de sonido (230V)	70 dB(A)	70 dB(A)

	DC 3900a Turbo	DC 3900c Turbo	DC 3900c Turbo Twin
HxWxL mm	1535 x 600 x 807	1535(1210) x 600 x 765	1535(1240) x 760 x 765
Peso	65 kg	62 kg	81 kg
Entrada	X 50 mm	X 50 mm	X 50 mm
Longitud manguera (Ø 50 mm)	5-10 m	5-10 m	5-10 m
Contenedor/Bolsa	40 l	20 l	flexible
Caudal máximo	260 m ³ /h	260 m ³ /h	260 m ³ /h
Presión negativa máxima	30 kPa	30 kPa	30 kPa
Consumo de energía	2200 W (230/400 V)	2200 W (230/400 V)	2200 W (230/400 V)
Superficie filtro fino de poliéster	1,8 m ²	1,8 m ²	1,8 m ²
Grado de separación filtro (EN60335-2-69, Classe M)	99,9 %	99,9 %	99,9 %
Área del filtro	1,5 m ²	1,5 m ²	1,5 m ²
Grado de separación microfiltro (EN60335-2-69, Classe H) (EN1822-1)	99,995 % HEPA H13	99,995 % HEPA H13	99,995 % HEPA H13
Nivel de sonido (230V)	75 dB(A)	75 dB(A)	75 dB(A)

Descripción del sistema

El DC 3900 es estable, resistente y de confianza y particularmente indicado para la extracción localizada donde aparece fácil y abundantemente el polvo. El DC 3900 es adecuado para diversas aplicaciones en soldadura, al moler, enarenados y limpieza en general.

El DC 3900 están equipados con un motor monofásico y un ventilador de doble etapa. Los modelos Turbo están accionados por turbobombas trifásicas.

El sistema de extracción funciona con presión negativa (vacío) que atrapa el aire a través de acoplamientos en las herramientas boquereles, sistemas de manguera, pre-separadores y sistemas de filtro. Las partículas más gruesas de polvo caen en el ciclón que es un separador de muy alta eficacia para partículas grandes. El polvo fino es separado y atrapado por el sistema de filtros interno.

El cartucho de filtro tiene una protección para protegerlo del polvo que entra en el ciclón por la manguera.

La limpieza del filtro es por impulsos de aire inverso que proporciona una larga vida al filtro y una capacidad de aspiración constante. La máquina está equipada con un filtro HEPA.

DC 3900 tiene ciclón ajustable que facilita el transporte.

DC 3900c:

El material extraído y separado es acumulado en un saco de plástico de 20 litros. El saco puede ser cambiado con una simple maniobra. El material recogido es fácil de manejar para su reciclado.

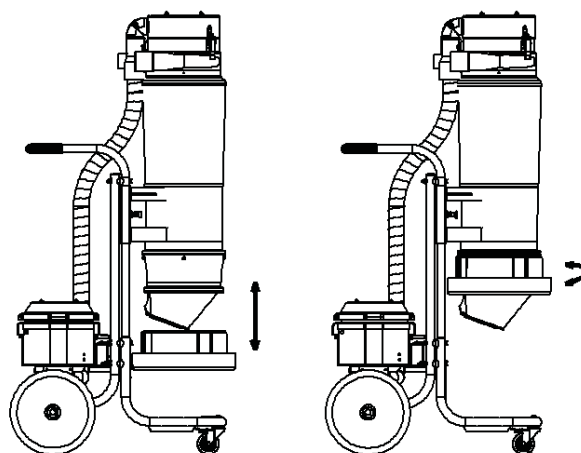
El **DC 3900 a** utiliza un contenedor cilíndrico para recoger el material separado.

DC 3900 Twin:

El DC 3900Twin está equipado con un preseparador que recoge el polvo grueso en una bolsa. Este preseparador se llenará más rápidamente que la bolsa donde se recoge el polvo fino.

DC 3900L:

La máquina está equipada con una bolsa flexible, en donde el polvo se recoge en un sistema permanentemente cerrado.



Funcionamiento

Conectar la máquina a la corriente eléctrica de acuerdo a las especificaciones encontradas en la etiqueta del equipo. Si se precisa un cable de mayor longitud al de la unidad se debe tener en cuenta los códigos eléctricos del cable y que sea resistente al agua.

El DC 3900 está equipado con una luz indicadora de filtro que señala cuando necesita cambiarse.

El filtro debería ser limpiado una o dos veces al día con el equipo en marcha. Desconectar el accesorio de limpieza/aspiración de la manguera y

presionar la manguera contra piso para crear la máxima presión en el ciclón.

Abra la salida del lateral de la unidad de 3 a 6 veces. Este impulso inverso limpia el filtro.

DC 3900c

La bolsa de plástico debe ser cambiada sólo después de haber limpiado el filtro. La bolsa debe ser cambiada cuando el nivel de polvo está a unos 5 cm por debajo del pie de la válvula. La bolsa de plástico debe ser sellada después de retirarse de la máquina.

Funcionamiento

Usar sólo bolsas de plástico originales.

DC 3900a

El contenedor bajo el ciclón debe ser vaciado cuando su capacidad llegue a 2/3.

DC 3900L:

Cierre la bolsa utilizando las abrazaderas cuando considere que se ha llenado hasta un nivel adecuado. Coloque una brida de plástico extra ligeramente más alta para formar el fondo de la siguiente bolsa. La bolsa llena ya está separada y la máquina está lista para volverse a utilizar.

Cambiar el recambio de bolsas:

- Gire el soporte hasta la llegar a la posición en la que se puede tirar hacia abajo.

- Inserte un recambio de bolsas en el soporte y vuelva a colocarlo en su lugar.
- Corte las cuatro cuerdas que sujetan el recambio de bolsas y tire de la parte interior de la bolsa hacia arriba pasando por encima de la cinta de goma. Después asegure la bolsa con la correa. Tire del extremo exterior por encima del soporte y fije una brida en el lugar como cierre inferior.

Mantenimiento

Para realizar la limpieza y mantenimiento en la máquina, el cable de suministro eléctrico deberá estar desconectado. Los líquidos no deben entrar en contacto con el motor.

El filtro fino debería de cambiarse al menos una vez al año. Utilizar recambios originales. Si la máquina se usa con un microfiltro/HEPA, este debería ser cambiado cada 300 horas de trabajo. Usar protecciones respiratorias cuando se cambie el filtro. Evitar durante el cambio del filtro la exposición del polvo a personas desprotegidas. Los filtros usados deberían sellarse en sacos de plástico y deshacerse de ellos por la vía adecuada.

Comprobar regularmente que el cable no está dañado.

El DC 3900 debería ser revisado al menos una vez al año. En muchas ocasiones se utiliza con materiales peligrosos. Las partes que estén dañadas o gastadas deberían ser reemplazadas.

Nunca comprometer el funcionamiento del DC 3900 usar exclusivamente recambios originales.

La vida media de las escobillas de motor es de 600-700 horas. Pueden ser cambiadas o reemplazar completamente el motor/ventilador. El segundo cambio de escobillas tiene una vida media de 400 horas y en el tercer cambio cerca de 300 horas. Después de que el conmutador esté desgastado, es preciso cambiar el motor.

Accesorios

Descripción	Ref.	Descripción	Ref.
Acoplamiento de enchufe	2107	Filtro fino de celulosa con cubierta de filtro integrada	42026
Acoplamiento de enchufe	2129	Saco de plástico, 50 piezas	4314
Manguera Ø=50	2401	Intellibag, 10 piezas/rollo	43619
Micro-filtro	42024	La bolsa flexible longopac	432177
Filtro fino, poliéster con cubierta de filtro integrada	42025	Otros accesorios - ver catálogo Dustcontrol	

Garantía

El período de garantía para esta máquina es de dos años y cubre todos los defectos de fabricación. La garantía es válida bajo condiciones de trabajo normales y para operaciones de funcionamiento para las que ha sido diseñada y siempre y cuando se haya mantenido de forma apropiada. Las piezas de desgaste no las cubre la garantía.

Operaciones de mantenimiento por otros que no pertenezcan a DustControl o agentes autorizados automáticamente hacen que la garantía se pierda. No se puede aplicar ningún otro tipo de garantía.

Guía para solucionar problemas

Problema	Fallo	Solución
El motor no arranca	Máquina no conectada. Térmico de protección saltado	Asegurarse de la conexión eléctrica. Esperar 5 minutos
El motor para directamente después de arrancar	Fusible incorrecto. Protección térmica no ajustada correctamente	Cambiar el fusible correcto. Un electricista debería ajustarlo correctamente
La bomba gira pero no hay extracción	Manguera no conectada Manguera obstruida. No hay saco de plástico/ contenedor en el ciclón. Giro de la bomba en sentido contrario.	Conectar la manguera. Encontrar y retirar la obstrucción. Montar el saco correcto/ contenedor. Un electricista debería cambiar las fases.
DC 3900c	No hay bolsa de plástico en el ciclón.	Colocar el saco.
DC 3900a	El contenedor no está bien sujeto.	Asegurar el contenedor.
La bomba gira pero hay una pobre extracción	Agujeros en la manguera. Filtro obstruido. Manguera demasiado larga o de poco diámetro. La manguera tiene fugas. La parte superior de la máquina está montada incorrectamente. El polvo está acumulado en el ciclón.	Cambiar o reparar la manguera. Limpiar o cambiar el filtro. Cambiar la manguera. Chequear y limpiar. Ajustar y montar la parte superior correctamente. Eleva la parte superior y limpiar
La máquina tira polvo	El filtro está perforado o tiene fugas.	Chequear los filtros y cambiar los si es necesario
Sonido anormal en el funcionamiento de la máquina		Solicitar asistencia técnica

Turvallisuusnäkökohdat

Lue kaikki ohjeet ennen kuin käytät tätä konetta ja pidä nämä ohjeet tallessa.

Varoitus! Sähkökoneita käyttäessä tulisi aina noudattaa tavallisia varotoimenpiteitä minimoidakseen tulipalon, sähköiskun tai henkilövahingon mahdollisuus. Huomioi seuraavat asiat:

1. Tärkeää!

Yksikön sisään ei saa imeytyä kuumia hiukkasia tai kipinöitä aiheuttavia aineita. Koneella ei saa käsitellä räjähdysaineita, epävakaiteita tai itsestään syttyviä hiukkasia tai pölyä.

-VAROITUS! Käyttäjä tulee ohjeistaa riittävästi näiden koneiden käyttöön.

-VAROITUS! Tämä kone on tarkoitettu ainoastaan kuivakäyttöön.

-HUOMIO! Tämä on tarkoitettu ainoastaan sisäkäyttöön.

-HUOMIO! Tätä konetta tulee säilyttää ainoastaan sisätiloissa.

2. Työalueen ympäristö

Suojaa kone sateelta. Älä käytä sitä kosteissa tai märissä paikoissa tai syttyvien nesteiden tai kaasujen lähellä.

3. Ylikuorma

Älä käytä konetta koskaan kaikki imuaukot täysin suljettuina. Noudata aina käsiteltävää materiaalia, esim. asbestia, koskevia määräyksiä. Älä käytä konetta tarkoituksiin, joihin sitä ei ole suunniteltu.

4. Kehon vammat

Älä koskaan anna imun päästä kosketuksiin kehon kanssa, sillä se voi vaurioittaa ihon verisuonia. Älä korjaa sähköosia itse. Konetta saa huoltaa vain ammattitaitoinen henkilöstö. Viat voivat aiheuttaa vammoja. Katso myös jäljempänä olevat varoitukset.

5. Älä väärinkäytä johtoa

Älä koskaan vedä konetta johdosta. Varmista, ettei johto pääse kuumenemaan tai osumaan teräviin reunoihin. Tarkista säännöllisesti, ettei sähköjohto ole vaurioitunut.

6. Tärkeä toimenpide

Konetta puhdistettaessa ja huollettaessa sähköjohto tulee aina irrottaa pistorasiasta.

7. Huolla kone hyvin

Pidä kone puhtaana ja tarkasta, että letku on ehjä, ja että tiivisteet eivät vuoda. Noudata ohjeita. Pidä kahvat kuivina, öljyttöminä ja rasvattomina.

8. Tarkastus vaurioiden varalta

Tarkista ennen koneen käyttöä huolellisesti. Jos koneesta löytyy vaurioituneita osia, tulee ne korjata Dustcontrolin valtuuttamassa huoltokeskuksessa.

Jos virtajohto on vaurioitunut, tulee se vaihtaa valmistajan, sen huoltoedustajan tai muun ammattitaitoisen henkilön toimesta vaarojen välttämiseksi.

9. Varoitus

Käytä vain Dustcontrolin kuvastossa olevia lisävarusteita ja varaosia. Viallisia tai väärennettyjä osia (erityisesti suodattimia) käyttäessä, koneesta voi vuotaa epäterveellistä pölyä, joka voi aiheuttaa henkilövammoja.

Tätä laitetta ei ole tarkoitettu sellaisten henkilöiden (mukaan lukien lapsien) käytettäväksi, joiden fyysisien, sensoristen tai henkisten kykyjen voidaan katsoa olevan keskipertoa heikommat tai joilta puuttuu tarvittava kokemus ja tiedot, mikäli heidän turvallisuudestaan vastuussa oleva henkilö ei ole valvonut ja ohjeistanut heitä laitteen käyttöön. Lapsia tulee valvoa, jotteivät he leiki laitteen kanssa.

Kone on tarkoitettu vai kaupalliseen käyttöön esimerkiksi hotelleissa, kouluissa, sairaaloissa, tehtaissa, kaupoissa, toimistoissa ja vuokrausliikkeissä.

Tekniset tiedot

	DC 3900c	DC 3900a	DC 3900L
k x l x p mm	1535 (1210) x 600 x 760	1535 x 600 x 790	1535 (1210) x 600 x 775
Paino	35 kg	38 kg	37 kg
Imuaukko	X 50 mm	X 50 mm	X 50 mm
Letku (Ø 50 mm)	5-10 m	5-10 m	5-10 m
Säiliö	20 l	40 l	joustava
Virtaus	320 m ³ /h	320 m ³ /h	320 m ³ /h
Alipaine	25 kPa	25 kPa	25 kPa
Teho	2600 W (320 V)	2600 W (320 V)	2600 W (320 V)
Hienosuodatin	1,8 m ²	1,8 m ²	1,8 m ²
Erotusaste hienosuodatin (EN 60335-2-69, Klass M)	99,9 %	99,9 %	99,9 %
Mikrosuodatin	1,5 m ²	1,5 m ²	1,5 m ²
Erotusaste mikrosuodatin (EN 60335-2-69, Class H)	99,995 %	99,995 %	99,995 %
(EN 1822-1)	HEPA H13	HEPA H13	HEPA H13
Äänitaso	70 dB(A)	70 dB(A)	70 dB(A)

	DC 3900c Twin	DC 3900L Twin
k x l x p mm	1535(1240) x 760 x 760	1535 (1240) x 760 x 775
Paino	54 kg	58 kg
Imuaukko	X 50 mm	X 50 mm
Letku (Ø 50 mm)	5-10 m	5-10 m
Säiliö	20 l/40 l	joustava
Virtaus	320 m ³ /h	320 m ³ /h
Alipaine	25 kPa	25 kPa
Teho	2600 W (320 V)	2600 W (320 V)
Hienosuodatin	1,8 m ²	1,8 m ²
Erotusaste hienosuodatin (EN 60335-2-69, Klass M)	99,9 %	99,9 %
Mikrosuodatin	1,5 m ²	1,5 m ²
Erotusaste mikrosuodatin (EN 60335-2-69, Class H)	99,995 %	99,995 %
(EN 1822-1)	HEPA H13	HEPA H13
Äänitaso	70 dB(A)	70 dB(A)

	DC 3900a Turbo	DC 3900c Turbo	DC 3900c Turbo Twin
k x l x p mm	1535 x 600 x 807	1535(1210) x 600 x 765	1535(1240) x 760 x 765
Paino	65 kg	62 kg	81 kg
Imuaukko	X 50 mm	X 50 mm	X 50 mm
Letku (Ø 50 mm)	5-10 m	5-10 m	5-10 m
Säiliö	40 l	20 l	joustava
Virtaus	260 m ³ /h	260 m ³ /h	260 m ³ /h
Alipaine	30 kPa	30 kPa	30 kPa
Teho	2200 W (230/400 V)	2200 W (230/400 V)	2200 W (230/400 V)
Hienosuodatin	1,8 m ²	1,8 m ²	1,8 m ²
Erotusaste hienosuodatin (EN 60335-2-69, Klass M)	99,9 %	99,9 %	99,9 %
Mikrosuodatin	1,5 m ²	1,5 m ²	1,5 m ²
Erotusaste mikrosuodatin (EN 60335-2-69, Class H)	99,995 %	99,995 %	99,995 %
(EN 1822-1)	HEPA H13	HEPA H13	HEPA H13
Äänitaso	75 dB(A)	75 dB(A)	75 dB(A)

Kuvaus

DC 3900 on tukeva, lujatekoinen, luotettava ja soveltuu erityisesti kohdepoistoon, jossa pölyä esiintyy runsaasti. DC 3900 soveltuu käytettäväksi moniin eri tarkoituksiin esim. hitsauksessa, hionnassa ja siivouksessa.

DC 3900 koneessa on kaksi yksivaiheista, kaksi-kerroksista puhallinta. Turbo-mallien voimanlähde on kolmivaihevirralla toimiva turbopumppu.

Pölynpoistojärjestelmä toimii sykloniperiaatteella, joka imee ilmaa suutinten, letkujen, syklonin ja suodattimen läpi. Pölyn karkea erottelu tapahtuu syklonissa, joka on erittäin tehokas erottelija suurille hiukkasille. Suodattimet erottavat ja säilövät hienon pölyn. Hienosuodattimen yläosassa oleva suojakaulus suojaa suodatinta pölyltä, joka kulkee syklonin ja letkujen läpi. Puhdistukseen käytettävä vastapainopulssi takaa suodattimelle pitkän käyttöiän ja jatkuvan imutehon. Kone on varustettu HEPA H13-suodattimella.

DC 3900 -mallissa on säädettävä sykloni, joka helpottaa kuljettamista.

DC 3900c:

Poistettu materiaali kerätään 40-litran muovipussiin. Kerätty materiaali on tällä tavoin helposti käsiteltävissä.

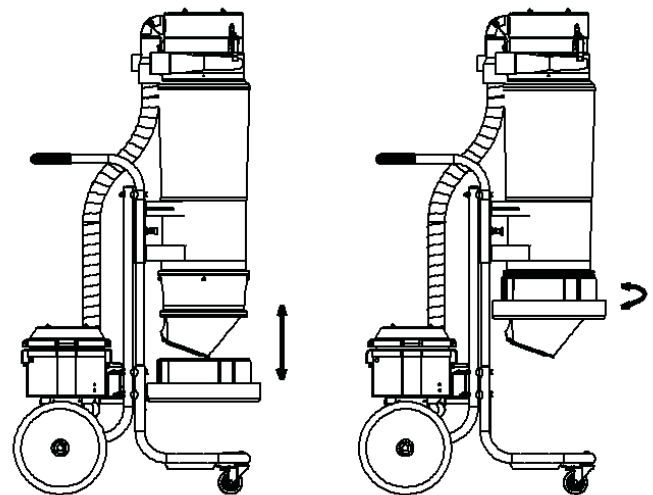
DC 3900 a -mallissa on lieriön muotoinen säiliö erotetun materiaalin keräämiseen.

DC 3900 Twin:

DC 3900 Twin -mallissa on esierottaja, joka kerää karkean pölyn erilliseen säkkiin. Tämä säkki täyttyy nopeammin kuin toinen säkki, johon hienojakoinen pöly kerätään. t fyllas fortare än den andra säcken, där finare stoft samlas.

DC 3900L:

Laitteessa on joustava säkkijärjestelmä, jossa pöly kerätään pysyvästi suljettuun järjestelmään.



Toiminta

Kytke yksikkö sopivaan virtalähteeseen. Huomioi arvokilven vaatimukset. Jos jatkojohtoa käytetään, vain siihen tarkoitukseen soveltuvat johdot hyväksytään.

DC 3900 on varustettu suodattimen merkkivalolla, joka ilmoittaa tarpeen suodatintin puhdistukseen tai vaihtoon.

Suodattimen puhdistus tulee tehdä useampia kertoja päivässä, imuroitavan pölyn määrästä ja materiaalista riippuen. Puhdistus tapahtuu seuraavalla tavalla:

1. Käynnistä kone
2. Poista imuputki letkusta ja sulje letkun pää lattiaa vasten. Näin tukitaan ilmanotto ja muodostetaan laitteen sisälle suurin mahdollinen negatiivinen paine.
3. Käytä laitteen sivulla olevaa puhdistusventtiiliä. Toista tämä vaihe 3-6 kertaa puhdistustuloksen parantamiseksi.
4. Kytke käsiputki takaisin imuletkuun ja jatka imurointia.

Jos merkkivalo palaa edelleen, toista suodattimen puhdistus. Jos merkkivalo palaa tämänkin jälkeen, tulee suodatin vaihtaa.

DC 3900c:

Muovipussi tulee vaihtaa vasta suodattimen puhdistuksen jälkeen. Muovipussi vaihto on tarpeen kun pöly ylittää 5cm päähän pohja läpystä.. Muovipussi tulee sulkea poiston jälkeen.

Käytä ainoastaan alkuperäisiä muovipusseja.

DC 3900a:

Syklonin alla oleva säiliö tulee tyhjentää sen ollessa täyttynyt n. 2/3.

DC 3900L:

Sulje säkki mukana toimitetuilla sulkijoilla, kun arvioit säkin olevan riittävän täynnä. Kiinnitä toinen sulkija hieman ylemmäksi. Tästä tulee seuraavan säkin pohja. Täytetty säkki on leikattava irti, minkä jälkeen koneen käyttöä voidaan jatkaa.

Säkkipakkauksen vaihtaminen:

- Kierrä pidike sellaiseen asentoon, jossa se voidaan vetää alas.
- Aseta säkkipakkaus pidikkeeseen ja aseta pidike takaisin paikalleen.
- Leikkaa säkkipakkausta paikallaan pitävät 4 teippiä poikki ja vedä säkin sisäpuoli ylöspäin kumilenkin päälle. Kiinnitä säkki paikalleen hihnalla. Vedä säkin ulkopuoli pidikkeen päälle ja kiinnitä sulkija paikalleen siten, että säkin pohja sulkeutuu.

Huolto

Kone tulee olla irrotettuna pistorasiasta puhdistuksen ja huollon aikana. Moottori ei saa joutua kosketuksiin nesteiden kanssa. Puhdistettaessa konetta nesteillä, tulee moottori olla suojattuna kosketuksen välttämiseksi.

Hienosuodatin tulee vaihtaa vähintään kerran vuodessa. Käytä ainoastaan alkuperäisiä varaosia. Mikro-suodatin/HEPA H13-suodatin tulee vaihtaa jokaisen 300 käyttötunnin jälkeen. Käytä hengityssuojainta kun vaihdat koneen suodattimia. Suodattimet tulisi vaihtaa suljetussa tilassa. Käytetyt

suodattimet tulee sulkea muovipussiin ja hävittää asiaankuuluvalla tavalla.

Tarkista säännöllisesti, että virtajohto on ehjä.

DC 3900 imurin vaurioituneet osat tulee vaihtaa. Älä koskaan vaaranna koneen toimintaa käyttämällä muita kuin alkuperäisiä varaosia.

Imumoottoreiden alkuperäisten hiiliharjojen keskimääräinen käyttöikä on 600-700 tuntia. Harjat voidaan vaihtaa erikseen. Tarvittaessa myös koko moottori/puhallin voidaan vaihtaa. Toisen harjasetin käyttöikä on n. 400 tuntia ja kolmannen n. 300 tuntia. Tämän jälkeen kollektori on kulunut loppuun ja moottori tulee vaihtaa.

Tarvikkeet

Nimike	Art nr	Nimike	Art nr
Liitäntämuhvi 50/50	2107	hienosuodatin selluloosa	42026
Liitäntämuhvi 50/50 pyörivä	2129	Muovisäkki, 50 pl	4314
Imuletku vakio sin Ø=50	2401	Intellibag, 10 pl/rl	43619
Mikrosuodatin	42024	Joustava pussi longopac	432177
Hienosuodatin	42025		

Muut tarvikkeet, katso Dustcontrol tuoteluettelo

Takuu

Takuujakso tälle koneelle on kaksi vuotta ja se kattaa valmistajan viat. Takuu on voimassa sillä ehdolla, että konetta käytetään normaaleissa olosuhteissa tehtävään, johon se on suunniteltu,

ja sitä huolletaan asianmukaisesti. Tämä takuu ei kata normaalia kulumista. Huolto, jonka on suorittanut muu kuin Dustcontrol tai sen valtuuttama edustaja, mitätöi takuun automaattisesti. Muita nimenomaisia tai oletettuja takuita ei myönnetä.

VIANETSINTÄ

Ongelma	Vika	Ratkaisu
Moottori ei käynnisty.	Laitetta ei ole kytketty.	Tarkista kytkentä. virransyöttöön.
Moottori sammuu heti käynnistyksen jälkeen.	Virheellinen sulake.	Vaihda oikea sulake.
Puhallin on käynnissä, mutta imua ei ole.	Letkua ei ole kytketty. Letku on tukossa.	Kytke letku. Etsi ja poista tukos.
DC 3900c DC 3900a	Syklonissa ei ole muovisäkkiä. Säiliö ei ole kunnolla kiinni syklonin pohjalla.	Aseta oikea muovisäkki. Kiinnitä säiliö kunnolla. Kiinni syklonin pohjalla.
Puhallin on käynnissä, mutta imu on heikko.	Letkussa on reikä. Tukkiutunut suodatin. Letku liian pitkä tai liian pieni. Letkussa on taitos. Laitteen yläosa on asennettu virheellisesti paikalleen. Yksi puhaltimista on pois päältä.	Vaihda tai korjaa letku. Puhdista/vaihda suodatin. Vaihda letku. Tarkista ja suorista. Tarkista kiinnitys. Käynnistä se.
Kone puhaltaa pölyä.	Suodattimessa on reikiä tai se on irti.	Tarkista suodattimet ja. Vaihda tarvittaessa.
Kone pitää epänormaalia ääntä.		Tilaa huolto.

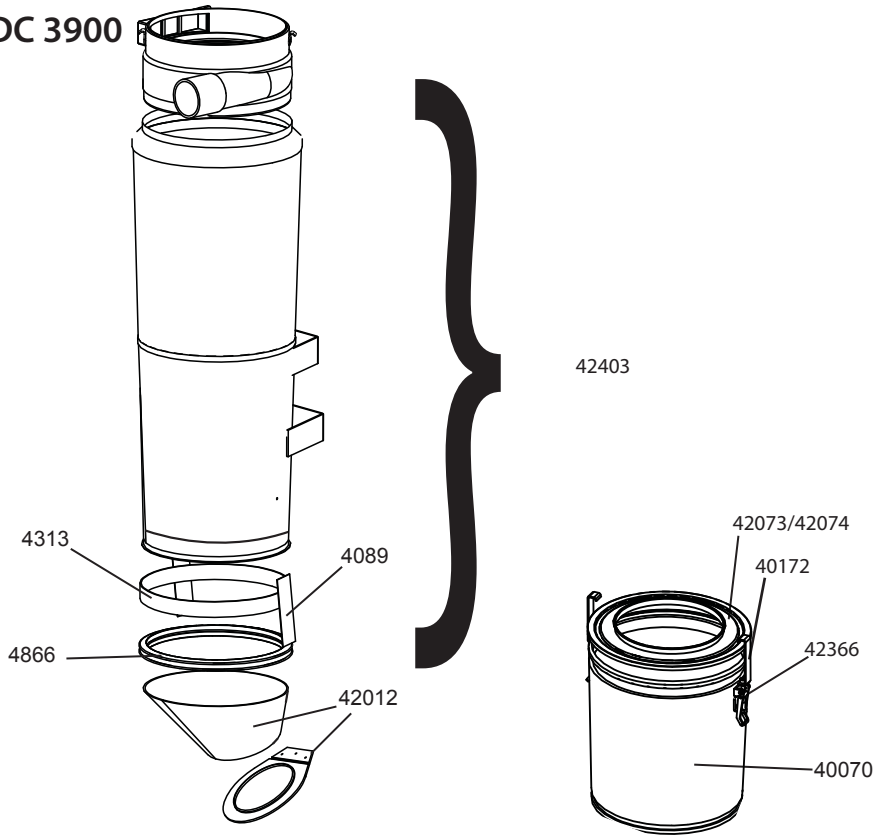
Reservdelar
Onderdelen

Spare Parts
Lista de recambios

Ersatzteile

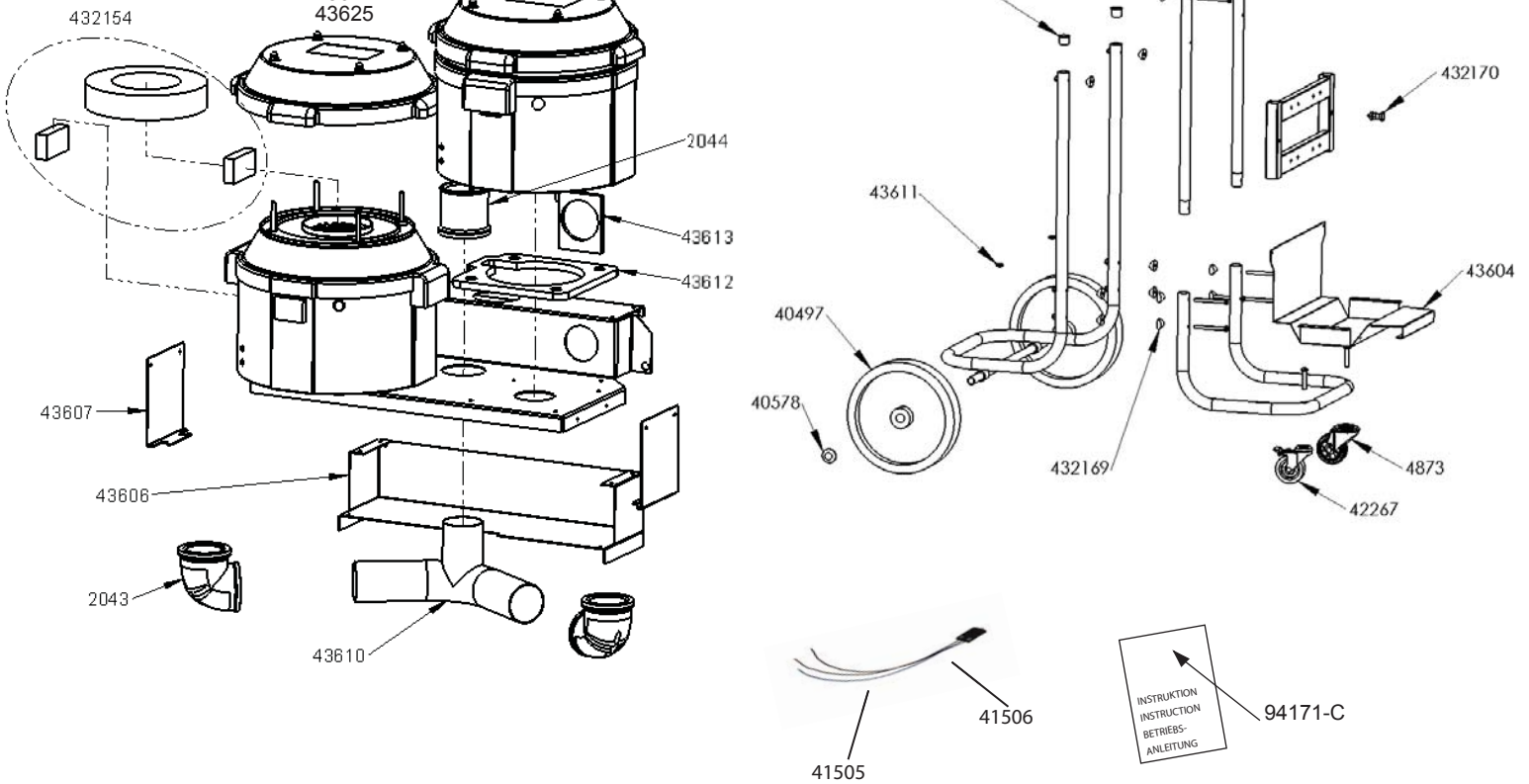
Pieces detachees
Varasoat

DC 3900



43608

43608-1
43621
43622
43624
43625



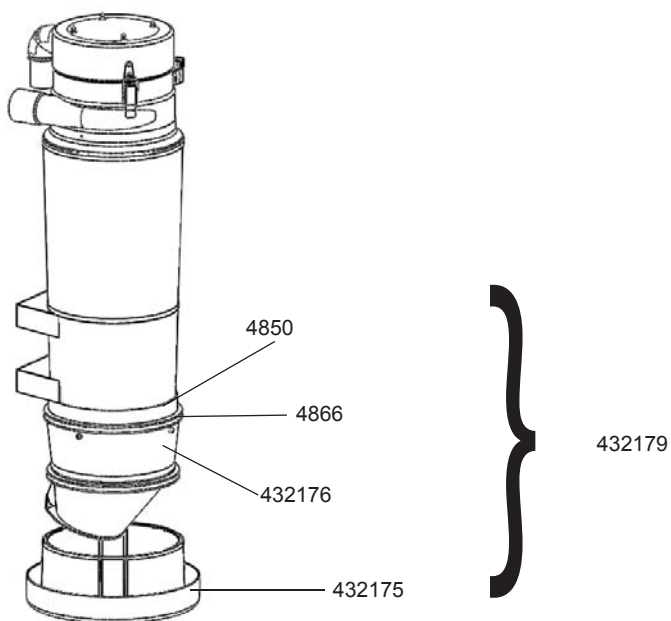
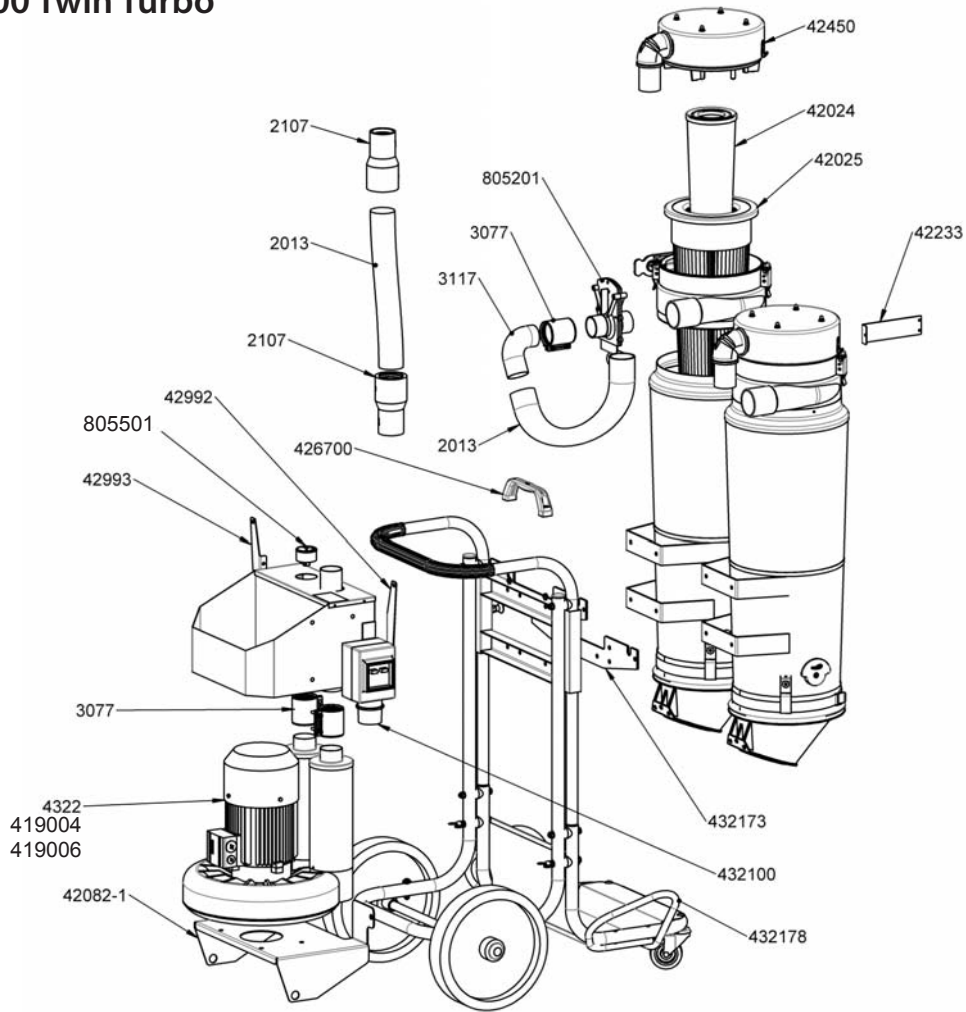
Reservdelar
Onderdelen

Spare Parts
Lista de recambios

Ersatzteile

Pieces detachees
Varasoat

DC 3900 Twin Turbo



Reservdelar
Onderdelen

Spare Parts
Lista de recambios

Ersatzteile

Pieces detachees
Varasoat

DC 3900

Art nr	Benämning	Art nr	Benämning	Art nr	Benämning
2013	Sugslang 50, antistatisk	42082-1	Fundament 2,5 kW, Twin Turbo	432179	Plastsäck longopac
2043	Böj 90o, D=50, gummi			4322	Turbopump, 2,2 kW
2044	Hylsa till svivel 2132	42233	Lock, rensning		220/380 V, Twin Turbo
2107	Anslutningsmuff 50/50	42267	Länkhjul H=100 låsbart	43604	Säckhylla
3077	Skarv 50	42366	Spännlås	43606	Täckplåt
3117	Böj 90 grader	42403	Cyklon	43607	Stöd
40070	Behållare	42450	Lock, komplett	43608	Motorpaket 230 V
40172	Packning 15 x 5	426700	Handtag	43610	Insugningsrör
40497	Hjul	42992	Lådfäste höger	43611	Distansbricka
40578	Starlock	42993	Lådfäste vänster	43612	Packning motorplatta
4089	Spännbandshållare	4313	Spännband	43613	Packning utblås
41505	Starkströmsbegränsare 115 V	432100	Motorskydd, 2,2 kW 4-6 A IP54, Twin Turbo	43621	Motorpaket, 115 V 1340 W ECO UK
41506	Mjukstart 230V	432154	Luftfilter IP44	436300	Fot plast
42012	Kona med klaff	432169	Kupad bricka 29x8,3	4850	Tätningslist
42024	HEPA filter	432170	Låsult M12	4866	Gummimanschett
42025	Finfilter Polyester	432173	Cyklonfäste Twin	4873	Länkhjul
42073	Spännring	432175	Hållare	805201	Skjutspjäll, 50 man
42074	Lock	432176	Stödkona	805501	Undertrycksmätare
		432178	Säckbåge Twin	94171-C	Bruksanvisning i original DC 3900

English

Part No	Description	Part No	Description	Part No	Description
2013	Suction hose 50, antistatic	42082-1	Base 2,5 kW, Twin Turbo	43604	Bag Shelf
2043	Rubber bend 90o, D=50	42233	Top, cleaning	43606	Cover Plate
2044	Housing to sleeve 2132	42267	Caster H=100 locking device	43607	Prop
2107	Coupling socket 50/50	42366	Toggle fastener	43608	Motor package 230 V
3077	Joint 50	42403	Cyclone	43610	Inlet pipe
3117	Bend 90 deg	42450	Top, komplett	43611	Spacer
40070	Container	426700	Handle	43612	Gasket motor plate
40172	Gasket 15 x 5	42992	Drawer right bracket	43613	Rubber Gasket outlet
40497	Wheel	42993	Drawer left bracket	43621	Motor package, 115 V 1340 W ECO UK
40578	Star lock	4313	Strap	43622	Motor package, 115 V 2 x 1050 W USA
4089	Strap holder	432100	Motor overload, 2,2 kW 4-6 A IP54, Twin Turbo	43624	Motor package, 230 V ECO UK
41505	Inrush Current Suppressor 120 V	432154	Air Filter IP44	43625	Motor package, 115 V 2 x 1050 W CAN
41506	Soft-start 230V	432169	Cut spacer 29x8.3		
419004	Turbopump, 4 hp 600 V Y 60 Hz CSA	432170	Bolt M12	436300	Foot plastic
419006	Turbopump, 4 hp 460 V 60 Hz UL, CSA	432173	Holder cyclone Twin	4850	Gasket
42012	Cone with flap	432175	Holder	4866	Rubber connector
42024	HEPA filter	432176	Support cone	4873	Caster
42025	Fine filter Polyester	432178	Sack arch Twin	805201	Shutter, 50 man
42073	Clamping ring	432179	Fold bag longopac	805501	Manometer
42074	Top	4322	Turbo pump, 2,2 kW 220/380 V, Twin Turbo	94171-C	Original instructions DC 3900

**Reservdelar
Onderdelen**
**Spare Parts
Lista de recambios**
**Ersatzteile
Pièces détachées
Varasoat**
Deutsch

Art Nr	Bezeichnung	Art Nr	Bezeichnung	Art Nr	Bezeichnung
2013	Saugschlauch 50, anti statisch	42074	Deckel	432178	Sack Bogen Twin
2043	Bogen 90°, D=50, Gummi	42082-1	Grundlagen 2,5 kW, Twin Turbo	432179	Flexible Bag longopac
2044	Gehäuse z drehb. an schlst. 2132	42233	Deckel, Entkörnung	4322	Turbopumpe, 2,2 kW 220/380 V, Twin Turbo
2107	Anschlussmuffe 50/50	42267	Lenkrolle H=100 verschliessbar	43604	Sack Regal
3077	Verbinder 50	42366	Haken für behälter	43606	Abdeckplatte
3117	Bogen 90 Grad	42403	Zyklon	43607	Unterstützen
40070	Behälter	42450	Deckel, komplett	43608	Motor Paket 230 V
40172	Dichtung 15 x 5	426700	Handgriff	43608-1	Motor Paket, 230 V ECO CH
40497	Rad	42992	Schublade rechts Halterung	43610	Sauge Rohre
40578	Starlock/Sicherungs-scheibe	42993	Schublade links Halterung	43611	Abstandhalter
4089	Spannbandhalter	4313	Spannband	43612	Dichtung Motorplatte
41505	Einschaltstrombegrenzer 115 V	432100	Motorschutz, 2,2 kW 4-6 A IP54, Twin Turbo	43613	Gummidichtung
41506	Softstart Ausgeliefert 230V	432154	Luftfilter IP44	43621	Motor Paket, 115 V 1340 W ECO UK
42012	Konus mit Austragungs-klappe	432169	Kürzen Abstandhalter 29x8,3	436300	Plastikfuss
42024	HEPA filter	432170	Bolt M12	4850	Dichtung
42025	Feinfilter Polyester	432173	Halter Zyklon Twin	4866	Gummimanschette
42073	Spannring	432175	Halter	4873	Lenkrolle
		432176	Trägerkonus	805201	Schriebeventil, 50 man
				805501	Unterdruckmanometer
				94171-C	Originalbetriebsanleitung DC 3900

Français

Art N°	Description	Art N°	Description	Art N°	Description
2013	Tuyan flexible 50, antistat	42082-1	Fondations 2,5 kW, Twin Turbo	4322	Turbo pompe, 2,2 kW 220/380 V, Twin Turbo
2043	Coude 90°, D=50, le caoutchouc	42233	Couvercle, égrenage	43604	Étagère sac
2044	Douille raccord pivot 2132	42267	Roue avant H=100 verrouillage dispositif	43606	Plaque de fermeture
2107	Raccord 50/50	42366	Fixation bascule	43607	Soutenir
3077	Jonction 50	42403	Cyclone	43608	Paquet de moteur 230 V
3117	Coude 90 deg	42450	Tete, complet	43608-1	Paquet de moteur, 230 V ECO CH
40070	Conteneur	426700	Manipuler	43610	Tubulures d'admission
40172	Garniture d'étanchéité 15 x 5	42992	Tiroir crochet droit	43611	Entretoise
40497	Roue	42993	Tiroir crochet gauche	43612	Joint de la plaque du moteur
40578	Rondelle de bloquage	4313	Courroie sac	43613	Garniture d'et ancheite
4089	Porte-sangle	432100	Protection du moteur, 2,2 kW 4-6 A IP54, Twin Turbo	43621	Paquet de moteur, 115 V 1340 W ECO UK
41505	Limiteur de courant de 115 V	432154	Filtre à air IP44	436300	Pied plastique
41506	Démarrage en douceur 230V	432169	Rondelle bombée 29x8,3	4850	Garniture d'étancheite
42012	Cone plastique/Clapet de dechargement	432170	Boulonner M12	4866	Joint de montage
42024	HEPA filtre	432173	Titulaire cyclone Twin	4873	Roue avant
42025	Filtre fin Polyester	432175	Titulaire	805201	Registre a coulisse man 50
42073	Bague de support	432176	Cône de support	805501	Indicateur de pression
42074	Couvercle	432178	Arc de sac Twin	94171-C	Notice originale DC 3900
		432179	Sac souple longopac		

Reservdelar
Onderdelen

Spare Parts
Lista de recambios

Ersatzteile **Pieces detachees**
Varasoat

DC 3900

Norsk

Art nr	Betegnelse	Art nr	Betegnelse	Art nr	Betegnelse
2013	Sugeslange 50, antista tisk	42082-1	Fundament 2,5 kW, Twin Turbo	432179	Fleksibel bag longopac
2043	Bøye90o, D=50, gummi	42233	Lokk, rensning	4322	Turbopumpe, 2,2 kW
2044	Kontakten til 2132	42267	Lenkhjul H=100 låsbare	43604	220/380 V, Twin Turbo
2107	Kopling 50/50	42366	Spennlåse	43606	Sekk hylle
3077	Skarv 50	42403	Syklon	43606	Dekkplate
3117	Flex 90 grader	42450	Syklon	43607	Støtte
40070	Beholder	42450	Lokk, komplett	43608	Motor pakke 230 V
40172	Pakning 15 x 5	426700	Håndtak	43610	Inntak rør
40497	Hjul	42992	Skuff høyre brakett	43611	Distansbricka
40578	Starlock/sikringsskive	42993	Skuff venstre brakett	43612	Pakning motorplaten
4089	Spennbåndsholder	4313	Spennbånd	43613	Pakning utløp
41505	Starter strømbegrenser 115 V	432100	Motorvern, 2,2 kW 4-6 A IP54, Twin Turbo	43621	Motor pakke, 115 V 1340 W ECO UK
41506	Myk start 230V	432154	Luftfiltere IP44	436300	Fot plast
42012	Kon med klaff	432169	Cupped skive 29x8,3	4850	Tetting liste
42024	HEPA filter	432170	Bolt M12	4866	Gummimansjett
42025	Finfilter Polyester	432173	Syklon holder Twin	4873	Lenkhjul
42073	Spennring	432175	Holder	805201	Skjutspjäll, 50 man
42074	Lokk	432176	Støtte kon	805501	Vakuummeter
		432178	Sekk buen Twin	94171-C	Originalbruksanvisning DC 3900

Español

Ref.:	Descripción	Ref.:	Descripción	Ref.:	Descripción
2013	Manguera de succión 50, antiestático	42267	Caster H=100 con cerradura	4322	pac
2043	Doblar 90o, D=50,caucho	42366	Brochador	4322	Bomba de Turbo, 2,2 kW
2044	Socket para 2132	42403	Ciclón	43604	220/380 V, Twin Turbo
2107	Acoplamiento 50/50	42450	Parte superior, completo	43606	Saco estante
3077	Splice 50	426700	Manejar	43606	Placa de cubierta
3117	Curva de 90 grados	42992	Dibujante soporte derecha	43607	Apoyar
40070	Contenedor	42992	Dibujante soporte izquierda	43608	Motor paquete 230 V
40172	Cesta 15 x 5	42993	Correa	43610	Entrada Tubería
40497	Rueda	4313	Protección del motor, 2,2 kW 4-6 A IP54, Twin Turbo	43610	Spacer
40578	Seguro estrella	432100	Filtro de aire IP44	43611	Junta de la placa del motor
4089	Sujeción	432154	Arandela cóncava 29x8,3	43613	Junta salida
41505	A partir limitador de corriente 115 V	432169	Perno M12	43621	Motor paquete, 115 V 1340 W ECO UK
41506	Arrancador suave 230V	432170	Ciclón titular Twin	436300	Plástico pie
42012	Cono con Válvula	432173	Titular	4850	Tira de tiempo
42024	Los filtros HEPA	432175	Arco cono	4866	Conector goma
42025	Filtro fino Polyester	432176	Arco saco Twin	4873	Caster
42073	Abrazadera	432178	La bolsa flexible longo	805201	Puerta deslizante, 50 manualmente
42074	Parte superior	432179		805501	Medidores de vacío
42082-1	Cimientos2,5 kW, Twin Turbo			94171-C	Manual original DC 3900
42233	Parte superior, desmota do				

**Reservdelar
Onderdelen****Spare Parts
Lista de recambios****Ersatzteile
Pieces detachees
Varasoat**

art.no	Nimike	art.no	Nimike	art.no	Nimike	Suomi
2013	Imulether 50, antistaattinen	42082-1	Perustukset 2,5 kW, Twin Turbo	432178	Säkki kaari Twin	
2043	Käyrä 90o, D=50, kumi	42233	Kansi, siementenpoisto	432179	Joustava pussi longopac	
2044	Jatke 50 kumi seinäventtiili	42267	Takapyörät H=100 lukittava	4322	Turbopumppu, 2,2 kW 220/380 V, Twin Turbo	
2107	Liitäntämuhvi 50/50	42366	Kiristyslukko	43604	Työkalukori	
3077	Jatke 50	42403	Syklooni	43606	Peitelevy	
3117	Käyrä 90 astetta	42450	Kansi, täydellinen	43607	Tukea	
40070	Säiliö, metalli	426700	Kahva	43608	Moottorin Paketti 230 V	
40172	Tiiviste 15 x 5	42992	Laatikon oikea kiinnike	43610	Imusarja	
40497	Takapyörät	42993	Laatikon vasen kiinnike	43611	Spacer	
40578	Akseli korkki	4313	Kiristysnauhal	43612	Pakkaus moottorilevy	
4089	Nauhapidike	432100	Moottorin suojaus, 2,2 kW 4-6 A IP54, Twin Turbo	43613	Tiiviste pakoputken	
41505	Käynnistysvirta rajoitin 115 V			43621	Moottorin Paketti, 115 V 1340 W ECO UK	
41506	Pehmeä käynnistys 230V	432154	Ilmansuodatin IP44	436300	Jalka muovi	
42012	Kona Läpällinen	432169	Tyynenmeren aluslevy 29x8,3	4850	Tiiviste	
42024	HEPA-suodattimet	432170	Teljellä M12	4866	Kumimansetti	
42025	Hienosuodatin Polyester	432173	Sykloni haltija Twin	4873	Takapyörät	
42073	Kiristysrengas	432175	Haltija	805201	Liukusulkimen, 50 manu aalisesti	
42074	Kansi	432176	Tukikartio	805501	Alipainemittari	
				94171-C	Alkuperäiset Ohjeet DC 3900	

Svenska

EG-försäkran om överensstämmelse

Vi försäkrar härmed att DC 3900 är i överensstämmelse med följande bestämmelser och standarder; 2006/42/EC, 2006/95/EC, 2004/108/EC, EN 60204-1, EN 1822-1.

Serienummer och tillverkningsår indikeras på märkplåt på maskinen.

Dustcontrol AB



Nina Uggowitzer
CEO

English

EC-declaration of conformity

We declare that DC 3900 is in conformity with following directives and standards; 2006/42/EC, 2006/95/EC, 2004/108/EC, EN 60204-1, EN 1822-1.

Serial Number and manufacturing year are indicated in a rating plate on the machine.

Dustcontrol AB



Nina Uggowitzer
CEO

Deutsch

EG-Konformitätserklärung

Wir deklarieren daß DC 3900 mit den folgenden aufgeführten Standards oder standardisierten Dokumenten, übereinstimmt; 2006/42/EC, 2006/95/EC, 2004/108/EC, EN 60204-1, EN 1822-1.

Serienummer und Herstellungsjahr werden auf einer Plakette an der Maschine eingepreßt

Dustcontrol AB



Nina Uggowitzer
CEO

Français

Déclaration CE de conformité

Nous déclarons que DC 3900 est en conformité avec les standards ou documents standardisés au vu des directives suivantes; 2006/42/EC, 2006/95/EC, 2004/108/EC, EN 60204-1, EN 1822-1.

Le numéro de série et l'année de fabrication sont indiqués sur la plaque de la machine.

Dustcontrol AB



Nina Uggowitzer
CEO

Nederlands

EG-verklaring van overeenstemming

Wij verklaren hiermee dat DC 3900 in overeenstemming is met en voldoet aan de volgende standaard en richtlijnen: 2006/42/EC, 2006/95/EC, 2004/108/EC, EN 60204-1, EN 1822-1.

Serienummer en productiedatum staan vermeld op het typeplaatje op de machine.

Dustcontrol AB



Nina Uggowitzer
CEO

Norsk

EF erklæring om samsvar

Vi erklærer at DC 3900 er i samsvar med følgende standard eller standardisert dokument; 2006/42/EC, 2006/95/EC, 2004/108/EC, EN 60204-1, EN 1822-1.

Serienummer og produksjonsår indikeres på en merkeplate på maskinen.

Dustcontrol AB



Nina Uggowitzer
CEO

Português

Declaração de Conformidade - EG

Declaramos que a unidade DC 3900, está em conformidade com as seguintes directivas e normas: 2006/42/EC, 2006/95/EC, 2004/108/EC, EN 60204-1, EN 1822-1.

O número de série e ano de fabrico estão indicados na placa da unidade.

Dustcontrol AB



Nina Uggowitzer
CEO

Español

Declaración CE de Conformidad

Declaramos que el DC 3900 está conforme con las siguientes directivas y estándares: 2006/42/EC, 2006/95/EC, 2004/108/EC, EN60204-1, EN1822-1.

Número de serie y año de fabricación están indicados en la placa de la máquina.

Dustcontrol AB



Nina Uggowitzer
CEO

EY vaatimuksenmukaisuus todistus DC 3900

Vakuutamme että tuote täyttää seuraavat direktiivit ja vaatimukset:
2006/42/EC, 2006/95/EC, 2004/108/EC, EN 60204-1, EN 1822-1.

Sarjanumero ja valmistusvuosi on merkittynä konekilvessä.



Nina Uggowitzer
CEO

DUSTCONTROL WORLDWIDE

Dustcontrol AB

Box 3088
Kumla Gårdsväg 14
SE-145 03 Norsborg
Tel: +46 8 531 940 00
Fax: +46 8 531 703 05
support@dustcontrol.se
www.dustcontrol.com

AT

Dustcontrol Ges.m.b.H.
Gradnerstrasse 120-124
AT-8054 Graz
Tel: +43 316 428 081
info@dustcontrol.at
www.dustcontrol.at

AU

Archquip - All Preparation Equipment
130 Lytton Rd
AU-4171 Bulimba QLD
Tel: +61 7 3217 9877
www.allpreparationequip-ment.com.au

BENELUX

Dustsolutions B.V.
Eiffelstraat 44
NL-8013 RT Zwolle
Tel: +31(0)38-2020154
sales@dustsolutions.nl
www.dustsolutions.nl

BG

Metaltech14 Ltd
7 Parva str
BG-4207 Kadievo
Tel: +359 888 255 102,
+359 889 999 593
metaltex14@abv.bg
www.dustcontrolbg.com

CA

Dustcontrol Canada Inc.
664 Welham Road
CA-Barrie, Ontario L4N 9A1
Tel: +1 877 844 8784
info@dustcontrol.ca
www.dustcontrol.ca

CH

**Rosset Technik
Maschinen Werkzeuge AG**
Ebersmoos
CH-6204 Sempach-Stadt
Tel: +41 41 462 50 70
info@rosset-technik.ch
www.rosset-technik.ch

CN

Suzhou DustCollect Filtration Technology Co., Ltd.
Room 218, Building B, No.1368,
Wuzhong Avenue/ District
CN-Suzhou City,
Jiangsu Province
Tel: +86 180 6800 0359
sale@dustcollect.cn
www.dustcollect.cn

DE

Dustcontrol GmbH
Siedlerstraße 2
DE-71126 Gäufelden-
Nebringen
Tel: +49 70 32-97 56 0
info@dustcontrol.de
www.dustcontrol.de

DK

**Erenfred Pedersen A/S
- Construction**
Rebslagervej 7
DK-9000 Aalborg
Tel +45 98 13 77 22
info@ep.dk
www.ep.dk

Dansk Procesventilation ApS - Industry

Vangeleddet 73
DK-2670 Greve
Tel: +45 61 270 870
info@dansk-procesventilation.dk
www.dansk-procesventilation.dk

EE

G-Color Baltic OÜ
Ülase 13
EE-10613 Tallinn
Tel: +372 682 5919
sales@g-color.ee
www.g-color.ee

ES

Barin, s.a.
C/ Cañamarejo, Nº 1
Poligono Industrial
Rio de Janeiro
ES-28110 Algete - Madrid
Tel: +34 91 6281428
info@barin.es
www.barin.es

FI

Dustcontrol FIN OY
Valuraudankuja 6
FI-00700 Helsinki
Tel: +358 9-682 4330
dc@dustcontrol.fi
www.dustcontrol.fi

FR

SMH Equipements-Construction
Lieu Dit « La Fontaine »
FR-28630 Berchères Les Pierres
Tel: +33 (0)2 37 26 00 25
info@abequipements.com
www.smhequipements.com

Dustcontrol AB France- Industry

Box 3088
Kumla Gårdsväg 14
SE-145 03 Norsborg
Tel: +46 8 53194016
hk@dustcontrol.se
www.dustcontrol.com

HU

Vandras Kft
Kossuth L. u. 65 III.29
HU-1211 Budapest
Tel: +36-1-427-0322
Mobile: +36-20-9310-349
vandras@t-online.hu
www.vandras.hu

IN

Advance Ventilation Private Ltd.
610.P.P.Towers
C-1.2.3 Netaji Subhash Place
IN-Pitampura, New Delhi-110 034
Tel: +91 11 273 557 95
sales@advanceventilation.com
www.advanceventilation.com

IR

BioMedoc International Group
Rutherford House, Pencroft way,
Manchester Science Park,
UK - Manchester, M15 6SZ
Tel: +44 161 820 8441
info@biomedoc.com
www.biomedoc.com

IT

Airum srl
via Maestri del Lavoro 18
Roveri-2
IT - 40138 Bologna
Tel: +39 (0)516 025 072
info@airum.com
www.airum.com

KR

E. S. H Engineering Co.
671-267 Sungsu1ga 1dong
Sungdonggu (P.O)133-112
KR-Seoul Korea
Tel: +82 (0)2 466 7966
k.u.lee@hanmail.net
www.esheng.co.kr

LT

UAB Hidromega
Mainų g. 23
LT - 94101 Klaipėda
Tel: +370 677 10254
info@hidromega.lt
www.hidromega.lt

LV

SIA Reaktivs
Rīgas iela 113,
Salapils, LV-2169
Tel: +371 20282200
reaktivs@reaktivs.lv
www.reaktivs.lv

MY, ID

Blöndal Städa (M) Sdn. Bhd.
Blöndal Building, Jalan Penyarir,
Section U1, Off jalan Glenmarie,
MY-40150 Shah Alam
Tel: +60 603 5569 1006
info@stada.com.my
www.stada.com.my

NO

Teijo Norge A.S
Husebysletta 21
Postboks 561
NO-3412 Lierstranda
Tel: +47 3222 6565
firmapost@teijo.no
www.teijo.no

PE

Efixo
Calle 3 MZ. N LT. 15
Parque Industrial El Asesor
Ate, Lima, PE – Perú
Tel: (00511) 583-8541
Cel: (0051) 968-140-066
contacto@efixo.pe
http://www.efixo.pe

PL

Bart Sp. z. o.o.
ul. Będzińska 41/1
PL-41-205 Sosnowiec
Tel: +48 32 256 22 33
info@bart-vent.pl
www.bart-vent.pl

PT

Metec-Mecano Técnica, Lda.
Lugar da Cova da Raposa Sete
Casas
PT-2670-570 Loures
Tel: +351 21 797 02 91
geral@metec.pt
www.metec.pt

RU

SovPlym Ltd
Revolution Highway, 102-2
RU-195279, St Petersburg
Tel: +7-812-33-500-33
mau@sovplym.spb.ru
www.sovplym.com

SG

Blöndal (S) Pte Ltd
52 Ubi Ave 3
Frontier Building
#03-29
SG-Singapore 408867
Tel: +65 6741 7277
Info@stada.com.my
www.stada.com.my

TR

Ventek Mühendislik Ltd
Adnan Kahveci Bulvarı
Ünverdi İş merkezi Nr 73
Dr: 30 Bahçelievler
TR-Istanbul
Tel: +90 212 4415596-97
info@ventek.com.tr
www.ventek.com.tr

UAE

**Global Enterprises Trading Co
L.L.C.**
P O Box 27914
Mussafah No. M9, Plot 50
AE-Abu Dhabi
Tel: +971-2-555 4733
sales@globalentco.com
www.globalentco.com

UK

Dustcontrol UK Ltd.
7 Beaufort Court,
Roebuck Way, Knowlhill
Milton Keynes MK5 8HL
England - GB
Tel: +44 1327 858001
sales@dustcontrol.co.uk
www.dustcontrol.co.uk

US

Dustcontrol Inc.
6720 Amsterdam Way
US-Wilmington NC 28405
Tel: +1 910-395-1808
info@dustcontrolusa.com
www.dustcontrol.us