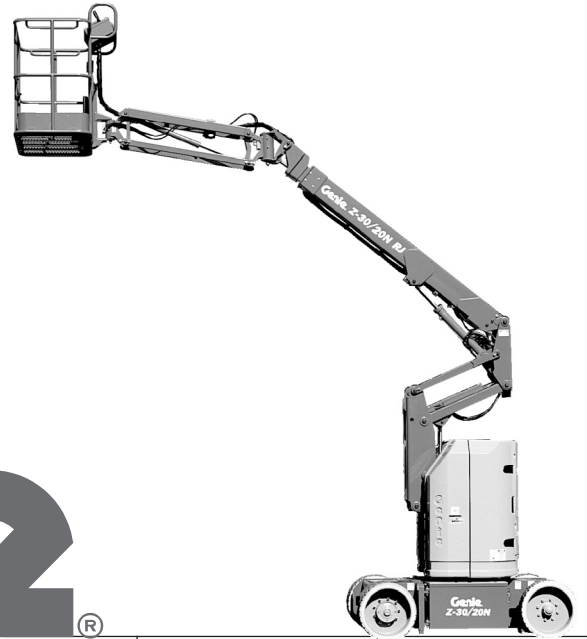


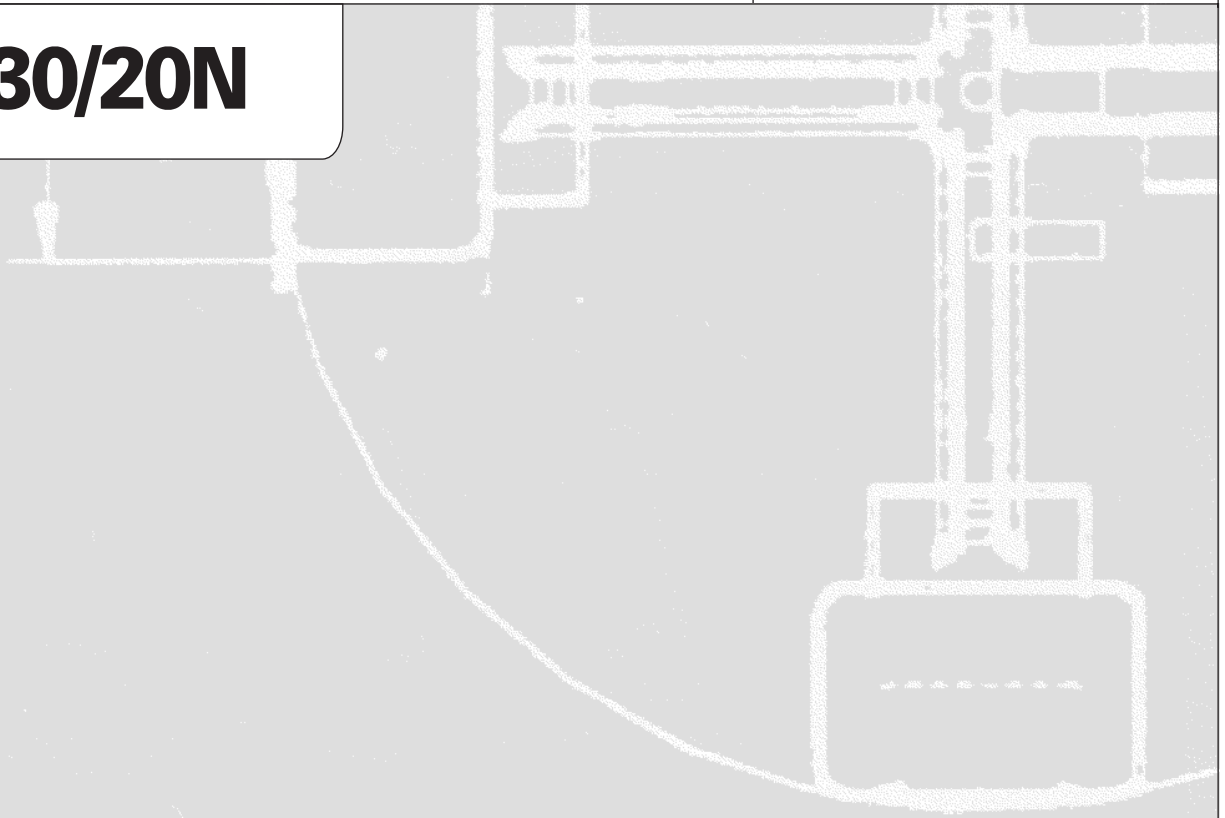
Genie®



Brukerhåndbok *med vedlikeholdsinformasjon*

Fourth Edition
First Printing
Part No. 1000046NW

Z™-30/20N



Viktig

Les, forstå og overhold sikkerhetsreglene og betjeningsinstruksjonene før maskinen tas i bruk. Kun opplært og autorisert personell har lov til å bruke denne maskinen. Denne håndboken skal anses som en permanent del av maskinen og skal til enhver tid oppbevares sammen med maskinen. Ved spørsmål, ta kontakt med Genie Industries.

Innhold

	Side
Sikkerhetsregler	1
Styreanordninger	8
Tegnforklaring	10
Inspeksjon før bruk	11
Vedlikehold	13
Funksjonstester	15
Inspeksjon av arbeidsplassen	20
Betjeningsinstruksjoner	21
Merking	26
Instruksjoner for transport og løfting	30
Spesifikasjoner	33

Kontakt oss:

Internett: <http://www.genielift.com>
e-post: techpub@genieind.com

Copyright © 1995 Genie Industries

Første utgave: Fjerde opplag, august 1996

Andre utgave: Fjerde opplag, juli 2000

Tredje utgave: Andre opplag, januar 2004

Fjerde utgave: Første opplag, oktober 2005

"Genie" og "Z" er registrerte varemerker for Genie Industries i USA og i flere andre land.

♻ Trykt på resirkulert papir L

Trykt i USA

Sikkerhetsregler



Fare

Dersom instruksjonene og sikkerhetsreglene i denne håndboken ikke følges, vil det medføre død eller alvorlige personskader.

Bruk ikke denne maskinen før:

- Du har lært og praktiserer prinsippene for sikker bruk av maskinen som finnes i denne brukerhåndboken.

1 Unngå farlige situasjoner.

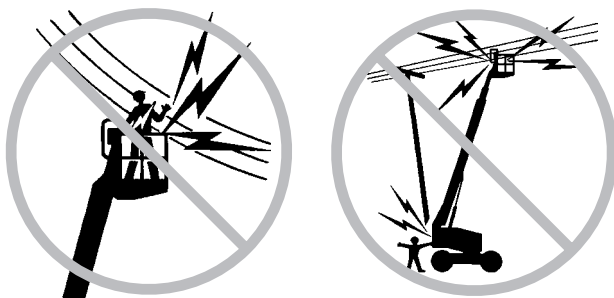
Lær og sørg for at du har forstått sikkerhetsreglene før du går videre til neste del.

- 2 Inspiser alltid maskinen før bruk.
 - 3 Utfør alltid funksjonstester før bruk.
 - 4 Inspiser arbeidsplassen.
 - 5 Bruk kun maskinen til det den er laget for.
- Du har lest, forstått og vil følge produsentens instruksjoner og sikkerhetsregler – sikkerhets- og brukerhåndboken og merkingen på maskinen.
 - Du har lest, forstått og vil følge arbeidsgivers sikkerhetsregler og reglement for arbeidsplassen.
 - Du har lest, forstått og akseptert alle aktuelle forskrifter fra myndighetene.
 - Du har gjennomgått kvalifisert opplæring i sikker bruk av maskinen.

SIKKERHETSREGLER

Fare for elektrisk støt

Denne maskinen er ikke isolert og vil ikke gi noen beskyttelse mot elektrisk støt.



Hold god avstand til strømledninger og elektriske apparater i henhold til aktuelle nasjonale forskrifter og tabellen under.

Spenning Fase til fase	Minimum sikkerhetsavstand i meter
0 til 300 V	Unngå kontakt
300 V til 50 KV	3,05
50 KV til 200 KV	4,60
200 KV til 350 KV	6,10
350 KV til 500 KV	7,62
500 KV til 750 KV	10,67
750 KV til 1.000 KV	13,72

Ta høyde for at plattformen kan bevege seg, og at ledningene kan svaie, og se opp for sterk vind og vindkast.

Ikke rør maskinen dersom den er i kontakt med strømførende ledninger. Personell på bakken eller på plattformen må ikke røre eller betjene maskinen før de strømførende ledningene er koblet ut.

Ikke bruk maskinen i tordenvær eller storm.

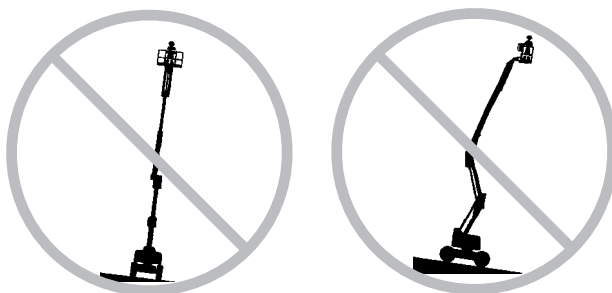
Ikke bruk maskinen til sveising.

Veltefare

Vekten på personer, utstyr og materialer må ikke overstige plattformens maksimumskapasitet.

Maks. plattformkapasitet	227 kg
Maks. antall personer	2

Vekten av tilleggsutstyr som f.eks. rør- og panelkurver og sveiseapparat vil redusere plattformens kapasitet og må regnes med i den totale plattformlasten. Se merkingen av ekstraustyret.



Bommen må kun heves eller forlenges dersom maskinen er plassert på et fast og plant underlag.

Ikke bruk tiltealarmen som indikator på om maskinen står plant. Tiltealarmen utløses på plattformen kun når maskinen står svært skrått.

Dersom tiltealarmen utløses:

Ikke forleng, roter eller hev bommen over horisontal stilling. Flytt maskinen til et fast og plant underlag før plattformen heves. Dersom tiltealarmen utløses når plattformen er hevet, trekk inn bommen og senk plattformen svært forsiktig. Roter ikke bommen mens den senkes. Flytt maskinen til et fast og plant underlag før plattformen heves.

Ikke endre eller koble ut endebryterne.

SIKKERHETSREGLER

Ikke kjør raskere enn 1 km/t med primærbommen hevet eller forlenget eller med sekundærbommen hevet.

Ikke bruk plattformkontrollene til å frigjøre plattformen dersom den sitter fast eller normal bevegelse hindres av andre gjenstander. Alt personell må fjernes fra plattformen før ethvert forsøk på å frigjøre plattformen utføres ved hjelp av kontrollene på bakken.

Ikke hev bommen når vindstyrken er over 12,5 m/s. Hvis vindstyrken overstiger 12,5 m/s når bommen er hevet, senk bommen og avslutt bruken av maskinen.

Ikke bruk maskinen i sterk vind eller ved sterke vindkast. Ikke øk flatearealet på plattformen eller lasten. Økning av arealet som utsettes for påvirkning av vind, vil gjøre maskinen mer ustabil.



Vær ekstremt forsiktig og kjør med lav hastighet og med maskinen sammenslått over ujevnt terreng, skrot, ustabil eller glatt underlag og nær hull og skrenter.

Ikke kjør maskinen med bommen hevet eller forlenget på eller nær ujevnt terreng, ustabil underlag eller under andre farlige forhold.

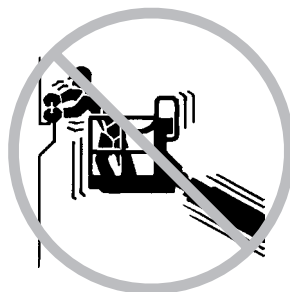
Ikke kjør maskinen i hellinger som er brattere enn den maksimale hellingen oppover, nedover eller sidelengs som maskinen takler. Den angitte maksimale hellingen for maskinen gjelder for sammenslått posisjon.

Maksimal helling, sammenslått posisjon

Motvekt oppoverbakke	35 %	19°
Motvekt nedoverbakke	20 %	11°
Sideveis helling	25 %	14°

Merk: Godkjent maksimal helling er avhengig av bakkeforholdene og tilstrekkelig trekraft.

Ikke skyv fra eller trekk deg mot gjenstander utenfor plattformen.



Maks. tillatt sidekraft - ANSI & CSA
667 N

Maks. tillatt manuell kraft - CE
400 N

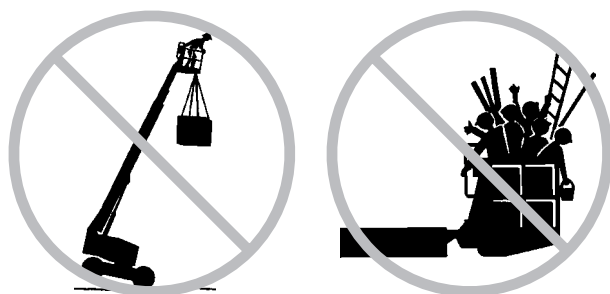
Ikke endre eller koble ut maskindeler som på noen måte virker inn på sikkerhet og stabilitet.

Ikke skift ut deler som er vitale for maskinens stabilitet med deler med annen vekt eller andre spesifikasjoner.

SIKKERHETSREGLER

Ikke modifier eller endre en løftbar arbeidsplattform uten at produsenten har gitt skriftlig tillatelse på forhånd. Montering av tilleggsutstyr for festing av verktøy eller materialer på plattformen, dørkens sikkerhetskant eller rekkverket kan øke vekten på plattformen og overflatearealet på plattformen eller lasten.

Ikke plasser eller fest overhengende last på noen deler av denne maskinen.



Ikke plasser stiger eller stillaser på plattformen eller inntil noen deler av denne maskinen.

Ikke transporter verktøy og materialer hvis de ikke er fordelt jevnt og kan håndteres på en trygg måte av personen(e) på plattformen.

Ikke bruk denne maskinen på et bevegelig eller mobilt underlag eller kjøretøy.

Sørg for at alle dekk er i god stand, og at alle hjulmuttere er godt tilskrudd.

Ikke bruk batterier som veier mindre enn de originale. Batterier brukes som motvekt og er avgjørende for maskinens stabilitet. Hvert batteri må veie 47,6 kg. Hver batteriboks inkludert batterier må veie minst 240,4 kg.

Ikke bruk maskinen som kran.

Ikke skyv maskinen eller andre gjenstander med bommen.

Ikke la andre objekter komme i kontakt med bommen.

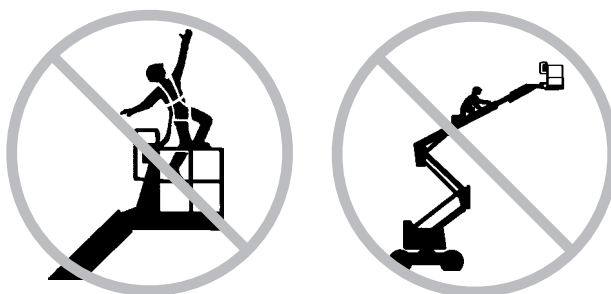
Ikke bind bommen fast til andre objekter.

Ikke plasser last slik at den stikker ut over plattformens yttergrenser.

Fallfare

Alle brukere må bruke sikkerhetsbelte eller sele i henhold til offentlige forskrifter. Fest sikkerhetstauet til forankringen på plattformen.

Ikke sitt, stå eller klatre på plattformens rekkverk. Stå støtt på plattformen til enhver tid.

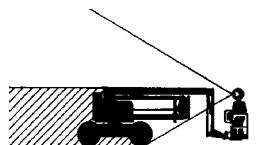


Ikke klatre ned fra plattformen når den er hevet.

Hold plattformen fri for skrot.

Lukk grinden på plattformen før bruk.

SIKKERHETSREGLER

Kollisjonsfare

Vær oppmerksom på begrenset sikt og blindsoner når du kjører eller betjener maskinen.

Vær oppmerksom på bommens posisjon når du roterer dreieskiven.

Kontroller arbeidsplassen for høye hindringer og andre mulige farer.



Vær oppmerksom på klemfare når du holder fast i plattformens rekkverk.

Alle brukere må følge arbeidsgivers, arbeidsstedets og myndighetenes forskrifter angående bruk av personlig verneutstyr.

Bruk de fargekodede retningspilene på plattformkontrollen og chassiset for kjøre- og styrefunksjoner.

Ikke senk bommen uten at området under er fritt for personer og hindringer.



Begrens hastigheten ved forflytting ut fra kjøreforholdene (underlag, trafikk, helling, personer i området) og andre faktorer som kan medføre kollisjonsfare.

Ikke bruk bommen i nærheten av kraner uten at kranen er avsperrret og/eller forholdsregler er tatt for å forhindre en eventuell kollisjon.

Bruk av maskinen til lek og stunts er forbudt.

SIKKERHETSREGLER

Fare for skade på maskindeler

Ikke bruk maskinen til sveising.

Fare for skade på maskinen

Ikke bruk en ødelagt maskin eller en maskin som ikke virker som den skal.

Inspiser maskinen grundig før bruk og test alle funksjoner før hvert arbeidsskift. Merk en ødelagt maskin umiddelbart, og ta den ut av drift.

Forsikre deg om at alt vedlikehold er utført i henhold til denne håndboken og gjeldende *Genie Z-30/20N servicehåndbok*.

Sørg for at all merking er på plass og at den er leselig.

Sørg for at bruker-, sikkerhets- og ansvarshåndbøkene er komplette og leselige, og at de ligger i oppbevaringsboksen på plattformen.

Fare for personskade

Ikke bruk maskinen dersom den lekker hydraulisk olje eller luft. En luftlekkasje eller lekkasje av hydraulisk olje kan trenge gjennom huden og/eller forårsake brannskader.

Uheldig kontakt med komponenter under ethvert deksel vil medføre alvorlig personskade. Kun faglært vedlikeholdspersonell skal åpne slike deksler. Bruker bør kun åpne slike deksler ved inspeksjon før bruk. Alle deksler må være lukket og sikret når maskinen er i bruk.

Tegnforklaring

Merkingen på Genie-produkter inneholder symboler, fargekoder og ord som angir følgende:



Sikkerhetssymbol – brukes til å varsle personell om potensiell fare for personskade. Følg alle sikkerhetsmeldinger som følger dette symbolet, for å forhindre mulig personskade eller død.



Rødt – brukes til å indikere at det er oppstått en overhengende fare som, dersom den ikke unngås, vil føre til død eller alvorlig personskade.



Oransje – brukes til å indikere at det er oppstått en potensiell fare som, dersom den ikke unngås, kan føre til død eller alvorlig personskade.



Gult med sikkerhetssymbol – brukes til å indikere at det er oppstått en potensielt farlig situasjon som, dersom den ikke unngås, kan føre til mindre eller moderate personskader.



Gult uten sikkerhetssymbol – brukes til å indikere at det er oppstått en potensielt farlig situasjon som, dersom den ikke unngås, kan føre til materielle skader.

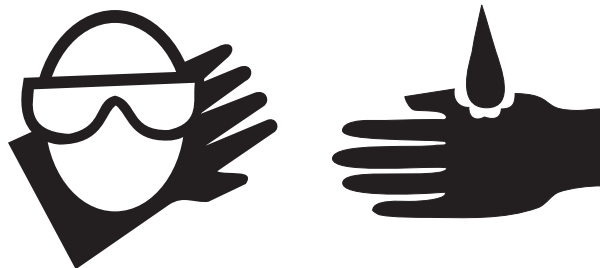


Grønt – brukes til å indikere informasjon om bruk eller vedlikehold.

SIKKERHETSREGLER

Batterisikkerhet**Forbrenningsfare**

Batterier inneholder syre. Bruk alltid beskyttende klær og øyebeskyttelse når du jobber med batterier.



Unngå søl av eller kontakt med batterisyre. Nøytraliser batterisyresøl med bakepulver og vann.

Batteripakken skal alltid stå på høykant.

Ikke utsett batteriene eller laderen for vann eller regn.

Eksplisjonsfare

Hold gnister, flammer og påtente sigaretter unna batteriene. Batteriene skiller ut en eksplosiv gass.

Dekslet til batteripakken må alltid være av under hele ladingen.

Ikke berør batteripolene eller kabelklemmene med verktøy som kan lage gnister.

Fare for skader på maskindeler

Ikke bruk batteriladere på mer enn 48 V for å lade opp batteriene.

Begge batteripakkene må lades sammen.

Koble fra batteripakkepluggen før du fjerner batteripakken.

Fare for elektrisk støt

Koble batteriladeren kun til et jordet, 3-punkts vekselstrømuttak.

Inspiser daglig ledninger og kabler. Skift ut ødelagte deler før du tar maskinen i bruk.

Unngå å få elektrisk støt fra batteripolene. Ta av deg alle ringer, klokker og andre smykker.

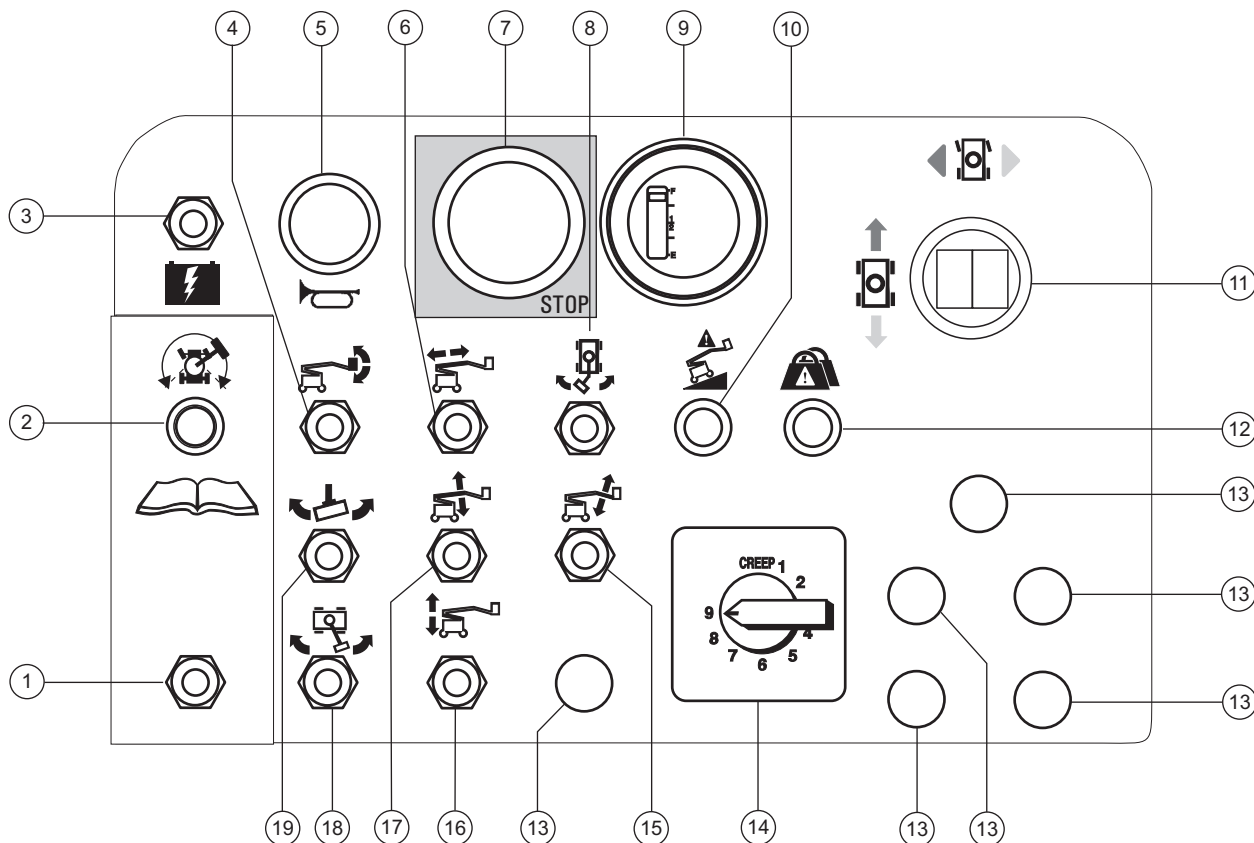
Fare for velt

Ikke bruk batterier som veier mindre enn de originale. Batterier brukes som motvekt og er avgjørende for maskinens stabilitet. Hvert batteri må veie 47,6 kg. Hver batteriboks inkludert batterier må veie minst 240,4 kg.

Fare ved løft

Bruk gaffeltruck for å fjerne eller montere batteripakkene.

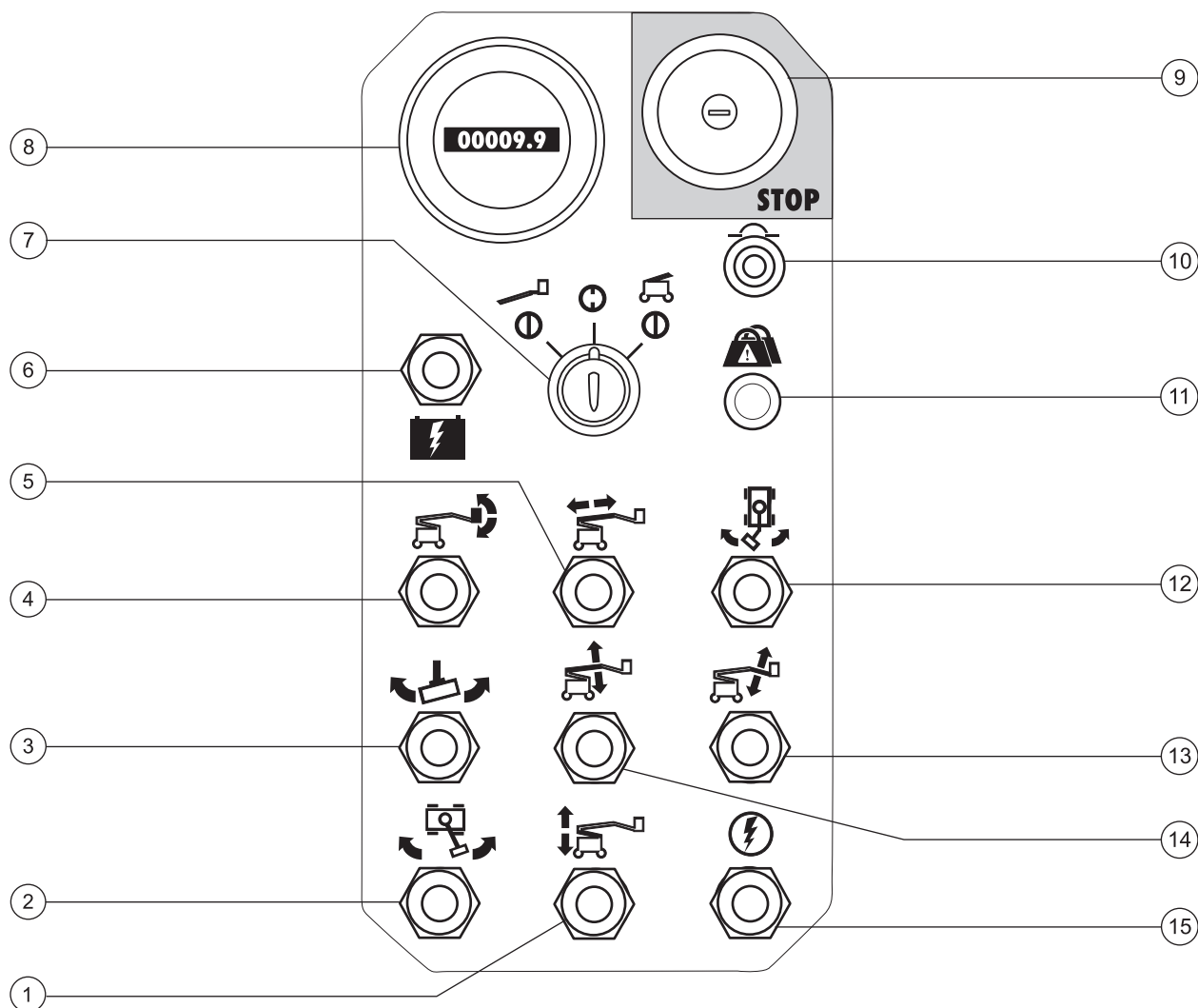
Styreanordninger



Kontrollpanel plattform

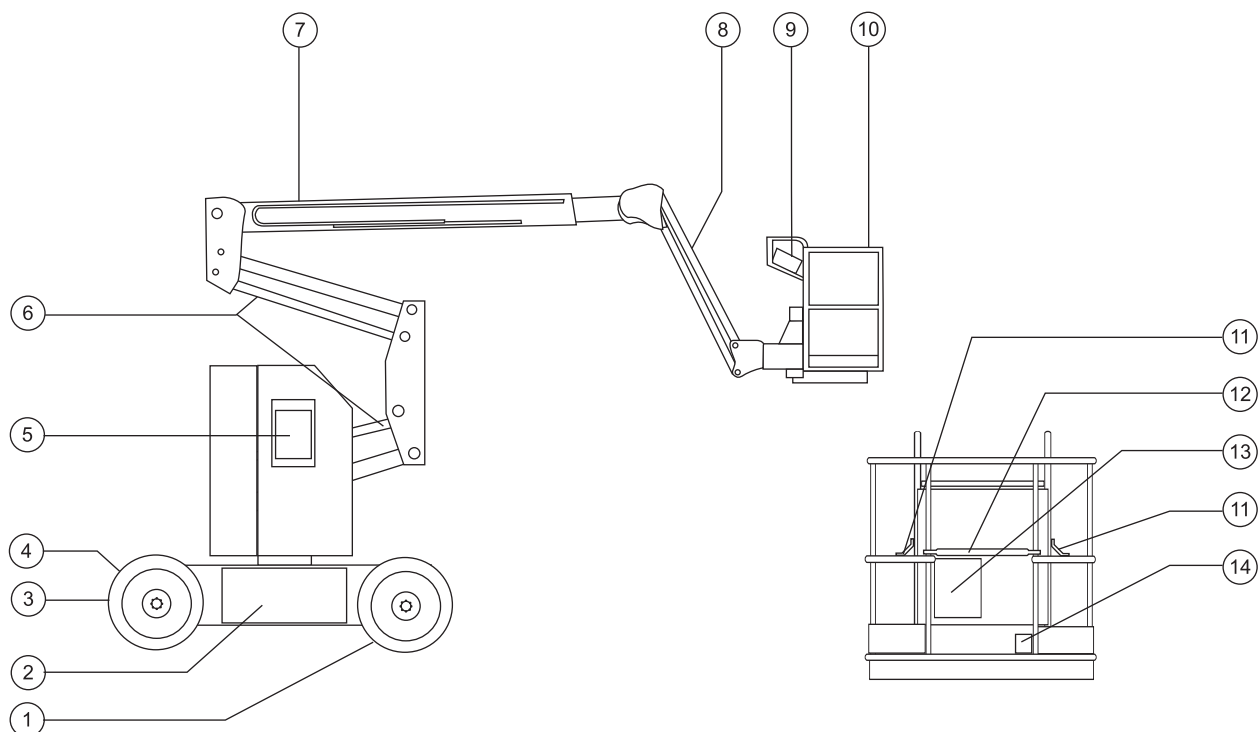
- | | |
|--|---|
| 1 Aktiveringsbryter for kjøring | 11 Kontrollspak for kjørefunksjoner og tommelbryter for styrefunksjon |
| 2 Indikatorlampe for aktivering av kjørefunksjon | 12 Indikatorlampe for overlast på plattform (hvis montert) |
| 3 Bryter for tilleggsstrøm | 13 Ikke i bruk |
| 4 Bryter for justering av plattform | 14 Hastighetskontroll for bom |
| 5 Fløyte | 15 Bryter for å jibbe bom opp/ned |
| 6 Bryter for å forlenge/trekke inn primærbom | 16 Bryter for sekundærbom opp/ned |
| 7 Rød nødstopknapp | 17 Bryter for primærbom opp/ned |
| 8 Bryter for rotering av jibbebom (ekstrautstyr) | 18 Bryter for rotering av dreieskive |
| 9 Indikator for lavt batterinivå og/eller automatisk lavspenningsbryter (ekstrautstyr) | 19 Bryter for rotering av plattform |
| 10 Indikatorlampe for maskin ikke i vater (hvis montert) | |

STYREANORDNINGER

**Bakkekontrollpanel**

- | | |
|---|--|
| 1 Bryter for sekundærbom opp/ned | 9 Rød nødstopknapp |
| 2 Bryter for rotering av dreieskive | 10 10 A sikring for elektriske kretser |
| 3 Bryter for rotering av plattform | 11 Indikatorlampe for overlast på plattform (hvis montert) |
| 4 Bryter for justering av plattform | 12 Bryter for rotering av jibbebom (ekstrautstyr) |
| 5 Bryter for å forlenge/trekke inn primærbom | 13 Bryter for å jibbe bom opp/ned |
| 6 Bryter for tilleggsstrøm | 14 Bryter for primærbom opp/ned |
| 7 Nøkkelbryter for valgene plattform/av/bakke | 15 Aktiveringsbryter for funksjoner |
| 8 Timeteller | |

Tegnforklaring



- | | |
|--------------------------------------|----------------------------|
| 1 Ikke-svingbart hjul | 8 Jibbebom |
| 2 Batteriboks | 9 Plattformkontroll |
| 3 Styrehjul | 10 Plattform |
| 4 Strøm til lader (mellom styrehjul) | 11 Festepunkt for stropper |
| 5 Bakkekontroll | 12 Skyvbar midtstolpe |
| 6 Sekundærbom | 13 Beholder for håndbok |
| 7 Primærbom | 14 Pedal |

Inspeksjon før bruk



Bruk ikke denne maskinen før:

Du har lært og praktiserer prinsippene for sikker bruk av maskinen som finnes i denne brukerhåndboken.

1 Unngå farlige situasjoner.

2 Inspiser alltid maskinen før bruk.

Les og forstå rutinene for inspeksjon før bruk før du går videre til neste avsnitt.

3 Utfør alltid funksjonstester før bruk.

4 Inspiser arbeidsplassen.

5 Bruk kun maskinen til det den er laget for.

Grunnleggende regler

Det er brukerens ansvar å utføre inspeksjon før bruk og rutinemessig vedlikehold.

Inspeksjonen før bruk er en visuell inspeksjon utført av brukeren før hvert arbeidsskift. Hensikten med inspeksjonen er å oppdage åpenbare feil med maskinen før brukeren utfører funksjonstesten.

Inspeksjonen før bruk skal også kunne avdekke om rutinemessig vedlikehold må utføres. Kun rutinemessig vedlikehold spesifisert i denne håndboken må utføres av brukeren.

Se listen på neste side og sjekk hvert punkt.

Ved skade eller ureglementerte avvik fra fabrikktilstand må maskinen merkes og tas ut av drift.

Reparasjoner må kun utføres av en kvalifisert servicetekniker i henhold til produsentens spesifikasjoner. Etter at reparasjonene er utført, må brukeren igjen inspisere før funksjonstesten utføres.

Faste vedlikeholdsinspeksjoner skal utføres av kvalifiserte serviceteknikere i henhold til produsentens spesifikasjoner og krav angitt i ansvarshåndboken.

INSPEKSJON FØR BRUK

Inspeksjon før bruk

- Sørg for at bruker-, sikkerhets- og ansvarshåndbøkene er komplette og leselige, og at de ligger i oppbevaringsboksen på plattformen.
- Sørg for at all merking er på plass, og at den er leselig. Se avsnittet om merking.
- Kontroller nivået på den hydrauliske oljen, og at det ikke er noen oljelekkasje. Fyll olje om nødvendig. Se avsnittet om vedlikehold.
- Kontroller væsknivået i batteriet, og at det ikke er noen batterivæskelekkasje. Fyll på destillert vann om nødvendig. Se avsnittet om vedlikehold.

Kontroller at følgende komponenter eller områder ikke er ødelagte, feil installert eller mangler deler, og at det ikke er blitt foretatt uautoriserte endringer:

- Elektriske komponenter, kabling og elektriske ledninger
- Hydraulisk strømenhet, tank, slanger, koblinger, sylindere og forgreininger
- Motor for kjøring og dreieskive og nav
- Beskyttelsesputer for bom
- Dekk og hjul
- Endebrytere
- Muttere, bolter og andre festeanordninger
- Grind på plattformen
- Alarmer og varsellys (hvis montert)

Kontroller hele maskinen for:

- Sprekker i sveiser eller gods
- Bulker eller skader på maskinen
- Forsikre deg om at alle strukturelle og andre vesentlige komponenter og alle tilhørende festeanordninger og bolter er på plass og tilstrekkelig skrudd til.
- Forsikre deg om at begge batteripakkene er på plass, festet og skikkelig tilkoblet.
- Etter at du har utført inspeksjonen, sørg for at alle deksler er på plass og låst.

Vedlikehold



Les og følg:

- ☑ Kun rutinemessig vedlikehold spesifisert i denne håndboken må utføres av brukeren.
- ☑ Faste vedlikeholdsinspeksjoner skal utføres av kvalifiserte serviceteknikere i henhold til produsentens spesifikasjoner og krav angitt i ansvarshåndboken.

Symbolforklaring vedlikehold

MERK

Følgende symboler benyttes i denne manualen for å vise hensikten med instruksjonene. Når ett eller flere av symbolene vises ved begynnelsen av en vedlikeholdsprosedyre, betyr det følgende:



Indikerer at du trenger verktøy for å utføre denne prosedyren.



Indikerer at du trenger nye deler for å utføre denne prosedyren.

Kontrollere nivået på den hydrauliske oljen



Korrekt mengde hydraulisk olje er essensielt for at maskinen skal fungere. Gal mengde hydraulisk olje kan ødelegge de hydrauliske komponentene. Ved daglige kontroller kan det oppdages endringer i oljenivået som kan tyde på problemer i det hydrauliske systemet.

- 1 Forsikre deg om at bommen er i sammenslått posisjon. Inspiser så tanken på den hydrauliske strømenheten visuelt.
- ⦿ Resultat: Nivået på den hydrauliske oljen skal være mellom merkene FULL (FULL) og ADD (FYLL PÅ) på tanken.

Spesifikasjoner for hydraulisk olje

Type hydraulisk olje	Chevron Rykon Tilsvarende Premium MV
----------------------	---

VEDLIKEHOLD

Kontrollere batteriene



Riktige batterier er essensielt for å sikre god maskinytelse og sikkerhet. Galt væsknivå eller ødelagte kabler og koblinger kan medføre skade på deler og farlige forhold.

⚠ ADVARSEL Fare for elektrisk støt. Kontakt med varme eller strømførende kretser kan føre til død eller alvorlig personskade. Ta av deg alle ringer, klokker og andre smykker.

⚠ ADVARSEL Fare for personskade. Batterier inneholder syre. Unngå søl av eller kontakt med batterisyre. Nøytraliser batterisyresøl med bakepulver og vann.

MERK Utfør denne testen etter at batteriene er helt oppladet.

- 1 Bruk beskyttelsesklær og -briller.
- 2 Sørg for at batterikablene er godt tilkoblet og uten korrosjon.
- 3 Fjern hettene fra lufterventilene på batteriet.
- 4 Sjekk syrenivået. Etterfyll med destillert vann i battericellene om nødvendig. Ikke fyll på for mye.
- 5 Sett ventilhettene på igjen.

Fast vedlikehold

Vedlikehold hvert kvartal, årlig og annethvert år må utføres av personell som er opplært og kvalifisert til å utføre vedlikehold på denne maskinen i henhold til prosedyrene angitt i servicemanualen.

Maskiner som har vært ute av drift i mer enn tre måneder, må gjennom kvartalsvedlikehold før de kan tas i bruk igjen.

Funksjonstester



Bruk ikke denne maskinen før:

- Du har lært og praktiserer prinsippene for sikker bruk av maskinen som finnes i denne brukerhåndboken.

1 Unngå farlige situasjoner.

2 Inspiser alltid maskinen før bruk.

3 Utfør alltid funksjonstester før bruk.

Les og sørg for at du har forstått prinsippet for funksjonstestene før du går videre til neste del.

4 Inspiser arbeidsplassen.

5 Bruk kun maskinen til det den er laget for.

Grunnleggende regler

Funksjonstestene er laget for å oppdage eventuelle funksjonsfeil før maskinen tas i bruk. Brukeren må følge trinn-for-trinn-instruksjonene for å teste alle maskinfunksjoner.

En maskin som ikke fungerer som den skal, må aldri brukes. Dersom en funksjonsfeil oppdages, må maskinen merkes og tas ut av drift. Reparasjoner må kun utføres av en kvalifisert servicetekniker i henhold til produsentens spesifikasjoner.

Etter at reparasjonene er utført, må brukeren igjen inspisere maskinen og utføre en ny funksjonstest før bruk.

- 1 Velg et testområde som er fast, plant og uten hindringer.

Bakkekontrollpanelet

2 Vri bryteren til bakkekontroll.

3 Dra ut den røde nødstoppknappen til "på"-posisjon.

⊙ Resultat: Varsellyset (hvis montert) skal blinke.

Test nødstoppfunksjonen

4 Trykk inn den røde nødstoppknappen til "av"-posisjon.

⊙ Resultat: Alle bakke- og plattformkontrollfunksjoner skal være inaktive.

5 Dra ut den røde nødstoppknappen til "på"-posisjon.

FUNKSJONSTESTER

Test bomfunksjonene

- 6 Ikke trykk aktiviseringsknappen for funksjoner til noen av sidene. Prøv å aktivere alle vippebrytere for bom- og plattformfunksjoner.



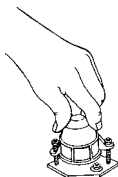
- ⦿ Resultat: Alle bom- og plattformfunksjoner skal være inaktive.
- 7 Trykk aktiveringsbryteren for funksjoner til en side og aktiver alle vippebrytere for bom- og plattformfunksjoner.
- ⦿ Resultat: Alle bom- og plattformfunksjoner skal fungere i en komplett syklus. Senkealarmen (hvis montert) skal lyde mens bommen senkes.

Test tiltesensoren

- 8 Dra ut plattformens røde nødstopppknapp til "på"-posisjon. Vri bryteren til plattformkontroll.
- 9 Åpne dreieskivens deksel på siden av bakkekontrollpanelet og finn tiltesensoren ved siden av funksjonsforgreiningen.

- 10 Trykk den ene siden av tiltesensoren nedover.

- ⦿ Resultat: Alarmen i plattformen skal aktiveres.

**Test tilleggskontroller**

- 11 Vri bryteren til bakkekontroll.
- 12 Samtidig holder du bryteren for tilleggsstrøm i "på"-posisjon og aktiverer hver bryter for bomfunksjoner.



Merk: For å spare batteri skal du teste hver funksjon gjennom en delvis syklus.

- ⦿ Resultat: Alle bom funksjoner skal fungere.
- 13 Vri bryteren til plattformkontroll.

Plattformkontrollpanelet**Test nødstoppp-funksjonen**

- 14 Trykk inn den røde nødstopppknappen på plattformen til "av"-posisjon.

- ⦿ Resultat: Alle plattform-kontrollfunksjoner skal være inaktive.

Test fløyten

- 15 Dra ut den røde nødstopppknappen til "på"-posisjon.

- 16 Trykk på fløyteknappen.

- ⦿ Resultat: Fløyten skal lyde.

Test pedalen

- 17 Ikke trykk ned pedalen. Aktiver alle maskinfunksjoner.

- ⦿ Resultat: Maskinfunksjonene skal ikke fungere.

FUNKSJONSTESTER

Test maskinfunksjonene

18 Trykk ned pedalen.

19 Aktiver alle vippebryterne for maskinfunksjoner.

- ⦿ Resultat: Alle bom- og plattformfunksjoner skal fungere i en komplett syklus.

Merk: Kontroller bommens hastighet ved å justere hastighetskontrollen for bom. Kjøre- og styrefunksjonene påvirkes ikke av bommens hastighetskontroll.

Test styringen

20 Trykk ned pedalen.

21 Trykk tommelbryteren på toppen av kontrollspaken for kjørefunksjon i retningen markert av den blå trekanten på kontrollpanelet.

- ⦿ Resultat: Styrehjulene skal svinge i den retningen de blå trekantene på chassiset viser.

22 Trykk tommelbryteren i retningen markert av den gule trekanten på kontrollpanelet.

- ⦿ Resultat: Styrehjulene skal svinge i den retningen de gule trekantene på chassiset viser.

Testkjøring og bremsing

23 Trykk ned pedalen.

24 Beveg kjørespaken sakte i retningen indikert av den blå pilen i kontrollpanelet til maskinen begynner å bevege seg. Sett så spaken tilbake i midtstilling.

- ⦿ Resultat: Bremsautløsningsalarmen skal ikke høres. Maskinen skal bevege seg i den retningen den blå pilen peker på chassiset, og så bråstoppe.

25 Beveg kjørespaken sakte i retningen indikert av den gule pilen i kontrollpanelet til maskinen begynner å bevege seg. Sett så spaken tilbake i midtstilling.

- ⦿ Resultat: Bremsautløsningsalarmen skal ikke høres. Maskinen skal bevege seg i den retningen den gule pilen peker på chassiset, og så bråstoppe.

Merk: Bremsene må kunne holde maskinen i ro i alle de hellingene den klarer å kjøre i.

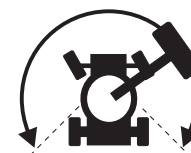
FUNKSJONSTESTER

Test begrenset kjørehastighet

- 26 Trykk ned pedalen.
- 27 Hev primærbommen ca. 30 cm.
- 28 Beveg kjørespaken sakte til maks-posisjon.
- ⦿ Resultat: Maks. kjørehastighet med primærbommen hevet skal ikke overstige 30 cm per sekund.
- 29 Senk bommen til sammentrukket posisjon.
- 30 Hev sekundærbommen ca. 30 cm.
- 31 Beveg kjørespaken sakte til maks-posisjon.
- ⦿ Resultat: Maks. kjørehastighet med sekundærbommen hevet skal ikke overstige 30 cm per sekund.
- 32 Senk bommen til sammentrukket posisjon.
- 33 Forleng primærbommen 30 cm.
- 34 Beveg kjørespaken sakte til maks-posisjon.
- ⦿ Resultat: Maks. kjørehastighet med primærbommen forlenget skal ikke overstige 30 cm per sekund.
- Dersom kjørehastigheten med primærbommen hevet eller forlenget eller sekundærbommen hevet overstiger 30 cm per sekund, må maskinen øyeblikkelig merkes og tas ut av drift.

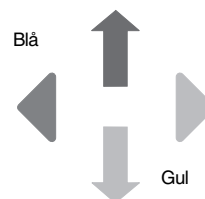
Test systemet for aktivering av kjøring

- 35 Trykk ned pedalen og trekk inn bommen til sammentrukket posisjon.
- 36 Roter dreieskiven til bommen kommer forbi ett av de ikke-styrbare hjulene.
- ⦿ Resultat: Indikatorlampen for aktivering av kjøring skal tennes og lyse så lenge bommen er innenfor angitt område.
- 37 Flytt kjørespaken ut av midstilling.
- ⦿ Resultat: Kjørefunksjonen skal ikke fungere.
- 38 Skyv og hold vippebryteren for kjøring oppe eller nede og beveg kjørespaken sakte bort fra midten.
- ⦿ Resultat: Kjørefunksjonen skal fungere.



Merk: Når funksjonen for aktivering av kjøring er i bruk, kan maskinen kjøre i motsatt retning i forhold til hvordan du beveger kjøre-/styrespaken.

Bruk de fargekodede retningspilene på plattformkontrollen og chassiset for å se hvilken retning maskinen vil kjøre i.



FUNKSJONSTESTER

Test tilleggskontroller

39 Trykk ned pedalen.

40 Samtidig holder du bryteren for tilleggsstrøm i "på"-posisjon og aktiverer alle maskinfunksjonsspaker og vippebrytere.

Merk: For å spare batteri skal du teste hver funksjon gjennom en delvis syklus.

- ⊙ Resultat: Alle bom-, styre- og kjørefunksjoner skal fungere.

Test funksjonen for valg av lift-/kjørefunksjon (hvis montert)

41 Trykk ned pedalen.

42 Beveg kjørespaken vekk fra midten og aktiver en vippebryter for bomfunksjon.

- ⊙ Resultat: Ingen bomfunksjoner skal fungere. Maskinen vil bevege seg i retningen angitt på kontrollpanelet.

Inspeksjon av arbeidsplassen



Bruk ikke denne maskinen før:

Du har lært og praktiserer prinsippene for sikker bruk av maskinen som finnes i denne brukerhåndboken.

- 1 Unngå farlige situasjoner.
- 2 Inspiser alltid maskinen før bruk.
- 3 Utfør alltid funksjonstester før bruk.

4 Inspiser arbeidsplassen.

Les og sørg for at du har forstått prinsippet for inspeksjon av arbeidsplassen før du går videre til neste del.

- 5 Bruk kun maskinen til det den er laget for.

Inspeksjon av arbeidsplassen

Vær oppmerksom på og unngå følgende farlige situasjoner:

- skrenter og hull
- humper, hindringer på gulvet eller skrot
- hellende flater
- ustabil eller glatt underlag
- høye hindringer og høyspente ledere
- farlige steder
- utilstrekkelig støtte i underlaget til å holde maskin og last
- vind- og værforhold
- uvedkommende
- andre mulige usikre forhold

Grunnleggende regler

Inspeksjonen av arbeidsplassen hjelper brukeren til å avgjøre om arbeidsplassen er egnet for sikker bruk av maskinen. Denne inspeksjonen bør utføres av brukeren før maskinen transporteres til arbeidsplassen.

Det er brukerens ansvar å lese om og huske farene ved arbeidsplassen, og deretter se opp for dem og unngå dem ved transport, montering og betjening av maskinen.

Betjeningsinstruksjoner



Bruk ikke denne maskinen før:

- Du har lært og praktiserer prinsippene for sikker bruk av maskinen som finnes i denne brukerhåndboken.
- 1 Unngå farlige situasjoner.
- 2 Inspiser alltid maskinen før bruk.
- 3 Utfør alltid funksjonstester før bruk.
- 4 Inspiser arbeidsplassen.
- 5 **Bruk kun maskinen til det den er laget for.**

Grunnleggende regler

Betjeningsinstruksjonene gir instruksjoner for alle aspekter ved betjening av maskinen. Det er brukerens ansvar å følge alle sikkerhetsregler og instruksjoner i bruker-, sikkerhets- og ansvarhåndbøkene.

Bruk av maskinen til alt annet enn personløft, sammen med disse personers verktøy og materialer, til en arbeidsplass oppe i luften er usikkert og farlig.

Kun opplært og autorisert personell har lov til å bruke denne maskinen. Dersom en maskin skal brukes av mer enn én bruker i løpet av samme arbeidsskift, må alle disse være kvalifiserte brukere, og alle forventes å følge samtlige sikkerhetsregler og instruksjoner i bruker-, sikkerhets- og ansvarshåndbøkene. Dette betyr at hver nye bruker skal utføre en inspeksjon før bruk, funksjonstest og en inspeksjon av arbeidsplassen før maskinen tas i bruk.

BETJENINGSINSTRUKSJONER

Nødstopp

Trykk inn den røde nødstopppknappen slik at den står i "av"-posisjon på bakke- eller plattformkontrollen for å stoppe alle maskinfunksjoner.

Reparerer alle funksjoner som fortsatt er i drift når en av nødstopppknappene er trykket inn.

Valg og betjening av bakkekontroller vil overstyre den røde nødstopppknappen på plattformen.

Tilleggskontroller

Bruk tilleggsstrøm dersom den primære strømkilden svikter.

- 1 Vri bryteren til bakke- eller plattformkontroll.
- 2 Dra ut den røde nødstopppknappen til "på"-posisjon.
- 3 Trykk ned pedalen når du bruker tilleggskontroller på plattformen.
- 4 Hold inne bryteren for tilleggsstrøm samtidig som du aktiverer ønsket funksjon.



Bom-, styre og kjørefunksjonen fungerer ikke med tilleggsstrøm.

Betjening fra bakken

- 1 Vri bryteren til bakkekontroll.
- 2 Dra ut den røde nødstopppknappen til "på"-posisjon.
- 3 Sørg for at begge batteripakkene er tilkoblet før maskinen tas i bruk.

Posisjonering av plattform



- 1 Hold aktiviseringsbryteren for funksjoner til én av sidene.
- 2 Beveg den tilhørende vippebryteren i henhold til merkingen på kontrollpanelet.

Kjøre- og styrefunksjonene er ikke tilgjengelige fra bakkekontrollene.

Betjening fra plattform

- 1 Vri bryteren til plattformkontroll.
- 2 Dra ut de røde nødstopppknappene både på bakken og plattformen til "på"-posisjon.
- 3 Sørg for at begge batteripakkene er tilkoblet før maskinen tas i bruk.

Posisjonering av plattform

- 1 Velg ønsket hastighet med hastighetskontrollen for bom.
- 2 Trykk ned pedalen.
- 3 Beveg den tilhørende vippebryteren i henhold til merkingen på kontrollpanelet.

Merk: Kjøre- og styrefunksjonene påvirkes ikke av bommens hastighetskontroll.

Styre maskinen

- 1 Trykk ned pedalen.
- 2 Sving styrehjulene med tommelbryteren på toppen av kjørespaken.

Bruk de fargekodede retningstrekantene på plattformkontrollen og chassiset for å se hvilken retning hjulene vil svinge.

BETJENINGSINSTRUKSJONER

Kjøre maskinen

- 1 Trykk ned pedalen.
- 2 Øke hastigheten: Beveg kjørespaken sakte ut av midtstilling.

Senke hastigheten: Beveg kjørespaken sakte mot midtstilling.

Stoppe: Sett kjørespaken i midtstilling eller slipp opp pedalen.

Bruk de fargekodete retningspilene på plattformkontrollen og chassiset for se hvilken retning maskinen vil kjøre i.

Maskinens hastighet er begrenset når bommene er hevet eller forlenget.

Batteriets tilstand vil ha innvirkning på maskinens ytelse.

Kjøring i en helling

Finn ut hvor mye helling oppover, nedover og sideveis maskinen takler og hvor bratt den aktuelle hellingen er.



Maksimal helling, motvekt oppoverbakke (klatreevne): 35 % (19°)



Maksimal helling, motvekt nedoverbakke: 20 % (11°)



Maksimal sidehelling: 25 % (14°)

Merk: Godkjent maksimal helling er avhengig av bakkeforholdene og tilstrekkelig trekraft. Termen "klatreevne" gjelder kun for konfigurasjon for motvekt og oppoverbakke.

Sørg for at bommen er under horisontal stilling og at plattformen er mellom de ikke-svingbare hjulene.

Hvordan beregne hellingen:

Mål hellingen med et digitalt inklinometer ELLER følg følgende prosedyre.

Du trenger:

- vater
- en rett planke, minst 1 m lang
- målebånd

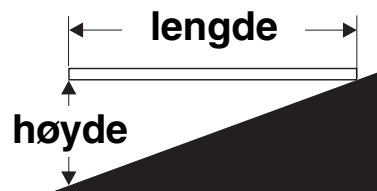
Legg planken i hellingen.

I den nedre enden av hellingen legger du vateret oppå planken og løfter planken til den står i vater.

Mens du holder planken i vater, måler du avstanden fra plankens underside og ned til bakken.

Divider avstanden (høyde) med lengden på planken (lengde) og multipliser med 100.

Eksempel:



Planke = 3,6 m

Lengde = 3,6 m

Høyde = 0,3 m

$0,3 \text{ m} \div 3,6 \text{ m} = 0,083 \times 100 = 8,3 \%$ helling

Hvis hellingen er større enn den maksimalt tillatte helling oppover, nedover eller sideveis, må maskinen vinsjes eller fraktes opp eller ned hellingen. Se avsnittet Transport og løfting.

BETJENINGSINSTRUKSJONER

Aktivering av kjørefunksjon

Lysende lampe indikerer at bommen er like forbi ett av de ikke-styrbare hjulene og at kjørefunksjonen er avbrutt.



Flytt og hold kjørebryteren oppe eller nede og beveg kjørespaken sakte bort fra midten.

Vær oppmerksom på at maskinen kan bevege seg i motsatt retning i forhold til hvordan du beveger kjøre-/styrespaken.

Bruk alltid de fargekodede retningspilene på plattformkontrollen og chassiset for å se hvilken retning maskinen vil kjøre.

Automatisk lavspenningsbryter (hvis montert)

Maskiner som er utstyrt med automatisk lavspenningsbryter vil ikke kunne heve primær- og sekundærbom når batterinivået er lavt.

Indikatorlampe for maskin ikke i vater (hvis montert)

Lysende lampe indikerer at maskinen ikke er i vater. Tiltelarmen vil lyde når denne lampen er på. Flytt maskinen til et fast underlag.

Indikatorlampe for overlast på plattform (hvis montert)

Blinkende lys indikerer at plattformen er overlastet, og ingen funksjoner vil være i drift.

Fjern vekt fra plattformen til lyset slukker.

Sikring mot fall

Utstyr for sikring mot fall (PFPE) er påkrevd ved bruk av denne maskinen.

Alt PFPE må være i samsvar med aktuelle statlige forskrifter og må inspiseres og anvendes i henhold til PFPE-produsentens instruksjoner.

Etter hver bruk

- 1 Finn en sikker parkeringsplass – fast og plant underlag, uten hindringer og trafikk.
- 2 Senk bommen til sammentrukket posisjon.
- 3 Roter dreieskiven slik at bommen er mellom de ikke-styrbare hjulene.
- 4 Vri nøkkelbryteren til "av"-posisjon og fjern nøkkelen for at ikke uvedkommende skal kunne bruke maskinen.
- 5 Blokker hjulene.
- 6 Lad opp batteriene.

BETJENINGSINSTRUKSJONER



Batteri- og ladeinstruksjoner

Les og følg:

- Ikke bruk en ekstern lader eller et eksternt startbatteri.
- Lad batteriet i et godt ventilert område.
- Bruk riktig AC-spenning for lading, slik det er angitt på laderen.
- Bruk kun batterier og ladere som er godkjent av Genie.

Hvordan lade batteriet

- 1 Pass på at batteriene er tilkoblet før du lader batteriene.
- 2 Åpne batterirommet. Batterirommet må være åpent under hele ladingen.
- 3 Fjern batteriets ventilhetter og sjekk syrenivået. Om nødvendig, fyll på med destillert vann slik at det akkurat dekker platene. Ikke overfyll før ladingen.
- 4 Sett ventilhettene på igjen.
- 5 Koble batteriladeren til et jordet AC-uttak.
- 6 Laderen vil vise at batteriet er fullt oppladet.
- 7 Sjekk syrenivået i batteriet når ladingen er fullført. Etterfyll med destillert vann i battericellene. Ikke fyll på for mye.

Instruksjoner for fylling av tørt batteri og lading

- 1 Fjern batteriets ventilhetter og fjern permanent plastikkforseglingen fra batteriventilenes åpninger.
- 2 Fyll hver celle med batterisyre (elektrolytt) til den dekker platene.

Ikke fyll opp til maksimalt nivå til batteriladingen er fullført. Overfylling kan føre til at batterisyren flyter over under ladingen. Nøytraliser batterisyresøl med bakepulver og vann.

- 3 Sett batteriventilhettene på igjen.
- 4 Lad opp batteriet.
- 5 Sjekk syrenivået i batteriet når ladingen er fullført. Etterfyll med destillert vann i battericellene. Ikke fyll på for mye.

Merking

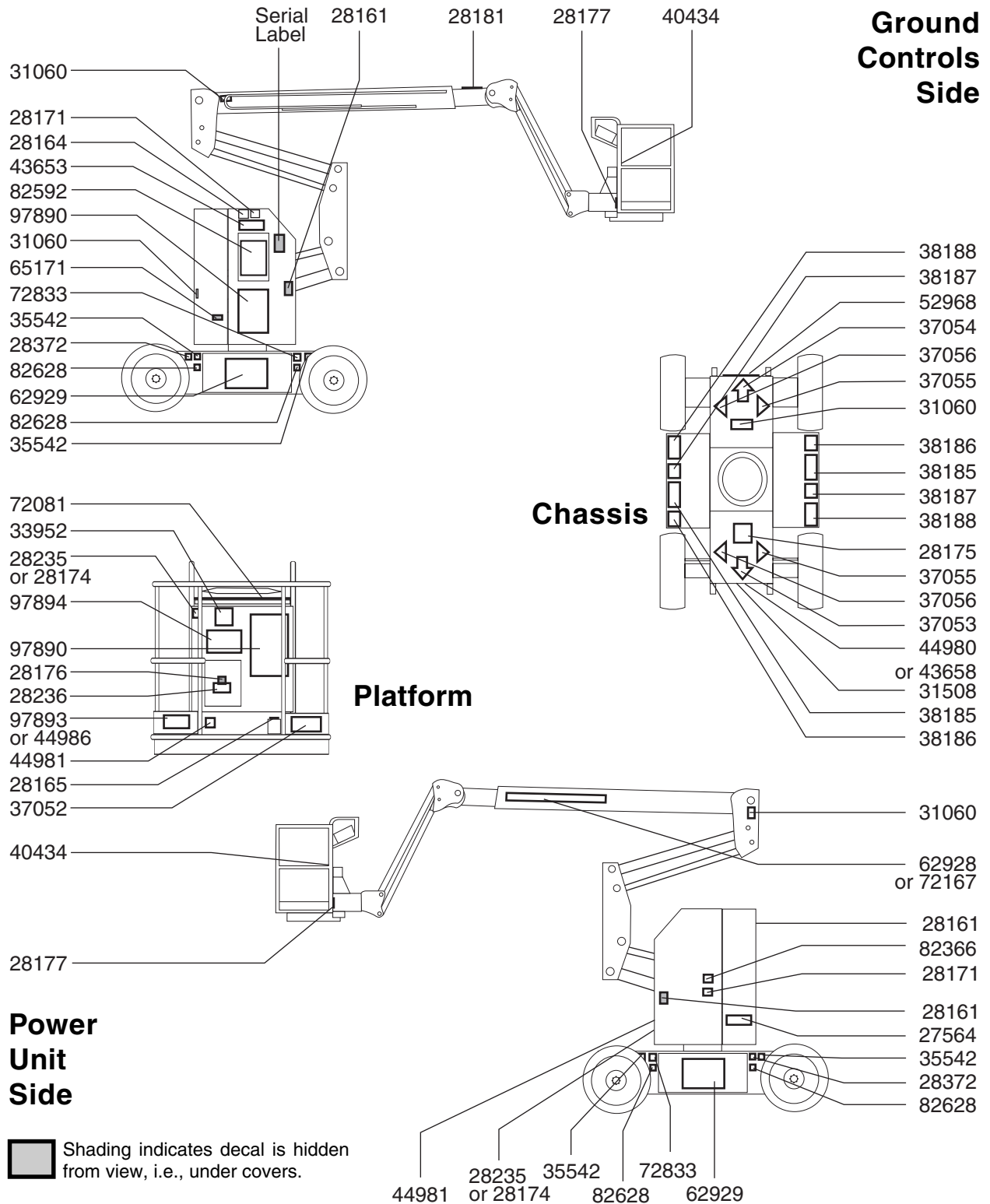
Kontroll av merking med ord

Finn ut om merkingen på din maskin har ord eller symboler. Inspiser slik at du er sikker på at all merking er på plass og leselig.

Part No.	Decal Description	Quantity
27564	Danger - Electrocutation Hazard	2
28161	Warning - Crushing Hazard	3
28164	Notice - Hazardous Materials	1
28165	Notice - Foot Switch	1
28171	Label - No Smoking	2
28174	Label - Power to Platform, 230V	2
28175	Caution - Compartment Access	1
28176	Notice - Missing Manuals	1
28177	Warning - Platform Rotate	2
28181	Warning - No Step or Ride	1
28235	Label - Power to Platform, 115V	2
28236	Warning - Failure To Read . . .	1
28372	Caution - Component Damage	2
31060	Danger - Tip-over Hazard, Interlock	4
31508	Notice - Power to Charger	1
31785	Notice - Battery Charger Instructions	2
31786	Notice - Battery Connection Diagram	2
31787	Danger - Tip-over, Batteries	2
31788	Danger - Battery/Charger Safety	2
33952	Danger - Tilt-Alarm	1
35542	Notice - Lug Nuts	4
37052	Notice - Maximum Load, 500 lbs / 227 kg	1
37053	Arrow - Blue	1
37054	Arrow - Yellow	1

Part No.	Decal Description	Quantity
37055	Triangle - Blue	2
37056	Triangle - Yellow	2
40434	Label - Lanyard Anchorage	2
43653	Notice - Operating Instructions, Ground	1
43658	Label - Power to Charger, 230V	1
44980	Label - Power to Charger, 115V	1
44981	Label - Air Line to Platform	2
44986	Notice - Max Side Force, 90 lbs / 400 N	1
52968	Cosmetic - Genie Boom	1
62928	Cosmetic - Genie Z-30/20N	1
62929	Cosmetic - Genie Z-30/20N	2
65171	Label - Circuit Breaker & Status Light	1
72081	Platform Control Panel	1
72167	Cosmetic - Genie Z-30/20N RJ	1
72833	Label - Open	2
82366	Label - Chevron Rykon	1
82592	Ground Control Panel	1
82628	Label - Wheel Load	4
97890	Danger - General Safety	2
97893	Notice - Max Side Force, 150 lbs / 667 N	1
97894	Notice - Operating Instructions, Platform	1

MERKING



MERKING

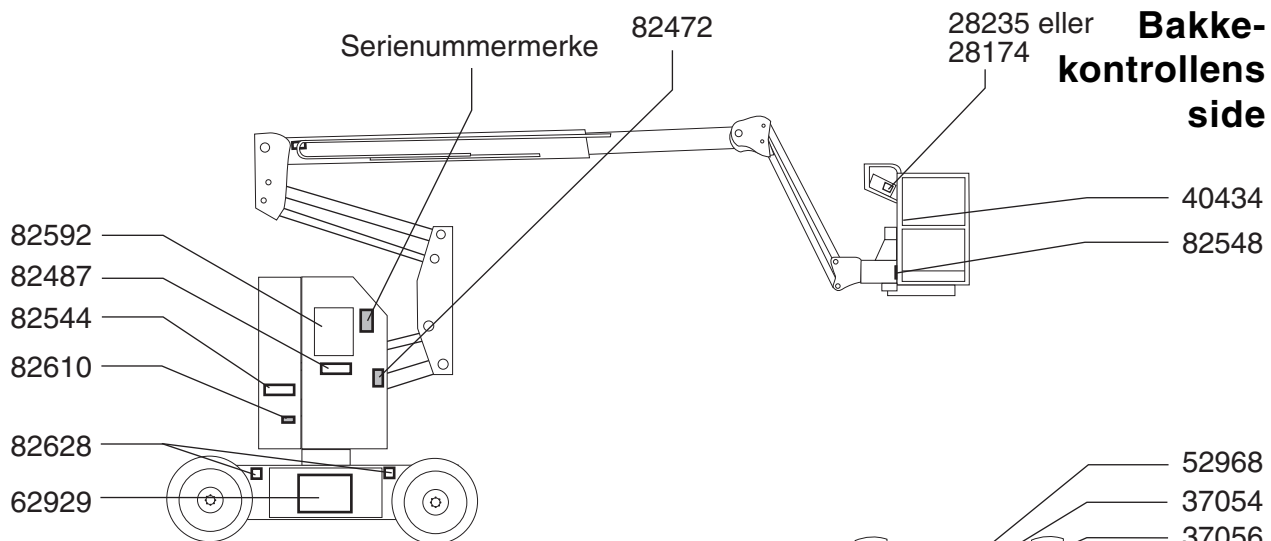
Kontroll av merking med symboler

Finn ut om merkingen på din maskin har ord eller symboler. Inspiser slik at du er sikker på at all merking er på plass og leselig.

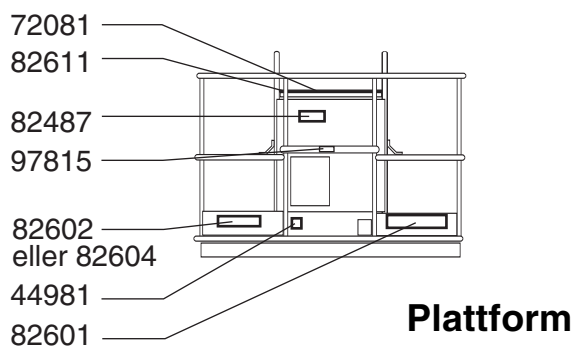
Delenr.	Beskrivelse	Antall
28174	Merke – Strøm til plattform, 230 V	2
28235	Merke – Strøm til plattform, 115 V	2
37053	Pil – Blå	1
37054	Pil – Gul	1
37055	Trekant – Blå	2
37056	Trekant – Gul	2
40434	Merke – Festepunkt for stropper	2
43658	Merke – Strøm til lader, 230 V	1
44980	Merke – Strøm til lader, 115 V	1
44981	Merke – Luftslange til plattform	2
52968	Kosmetisk – Genie bom	1
62928	Kosmetisk – Genie Z-30/20N	1
62929	Kosmetisk – Genie Z-30/20N	2
72081	Kontrollpanel plattform	1
72167	Kosmetisk – Genie Z-30/20N RJ	1
82472	Advarsel – Klemfare	3

Delenr.	Beskrivelse	Antall
82481	Fare – Batterisikkerhet	2
82487	Merke – Betjeningsinstruksjoner	2
82544	Fare – Fare for elektrisk støt	2
82548	Advarsel – Roterende plattform	2
82592	Bakkekontrollpanel	1
82601	Fare – Maksimumskapasitet 227 kg	1
82602	Fare – Maks sidekraft, 667 N	1
82604	Fare – Maks manuell kraft, 400 N	1
82610	Merke – Sikring og statuslampe	1
82611	Merke – Kjøring aktivert	1
82628	Merke – Hjullast	4
97815	Merke – Nedre midtstolpe	1

MERKING

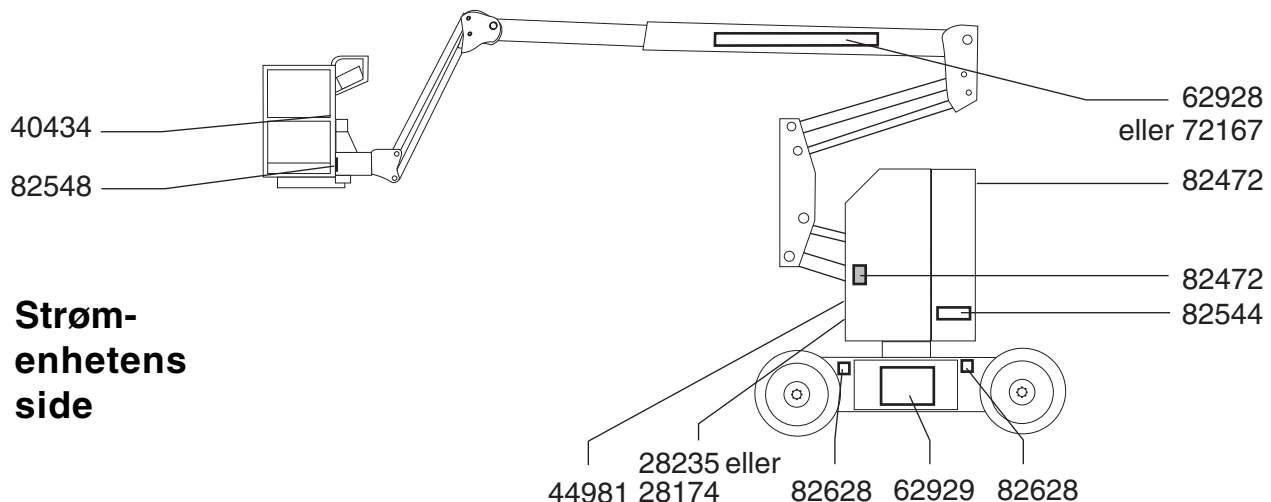
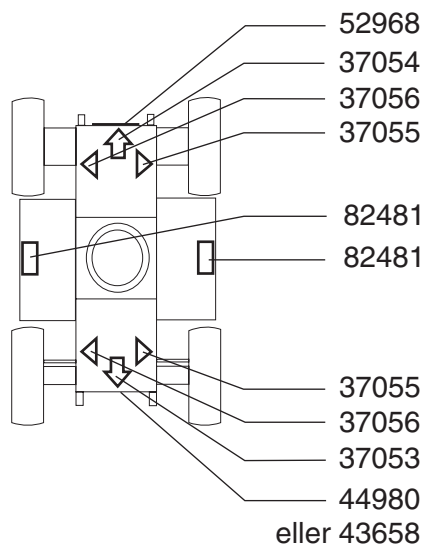


**Bakke-
kontrollens
side**



Plattform

Chassis



**Strøm-
enhetens
side**



Instruksjoner for transport og løfting

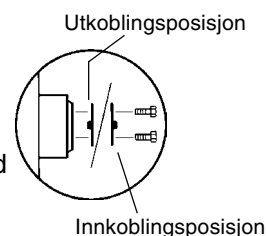


Les og følg:

- ☑ Bruk sunn fornuft og planlegg godt for å kontrollere maskinens bevegelser når den løftes med en kran eller gaffeltruck.
- ☑ Transportkjøretøyet må parkeres på et plant underlag.
- ☑ Transportkjøretøyet må sikres slik at det ikke ruller når maskinen lastes på.
- ☑ Forsikre deg om at kjøretøyet, underlaget og remmer og kjettinger tåler maskinens vekt. Se serienummermerket for maskinens vekt.
- ☑ Maskinen må stå på et plant underlag eller være sikret før bremsene slippes opp.
- ☑ Ikke kjør maskinen i hellinger som er brattere enn den maksimale hellingen og sidehellingen som maskinen takler. Se Kjøring i en helling i Betjeningsinstruksjonene.
- ☑ Hvis transportkjøretøyet står i en brattere helling enn den maksimalt tillatte, må maskinen lastes og losses med vinsj, slik det er beskrevet.

Frihjul-konfigurasjon for vinsjing

- 1 Blokker hjulene for å hindre at maskinen ruller.
- 2 Løsne bremsene på de ikke-styrbare hjulene ved å vri alle de fire utkoblingshettene på navene.



- 3 Sørg for at vinsjvajereren er sikkert festet i chassisets festepunkter, og at veibanen er uten hindringer.

Etter at maskinen er lastet på:

- 1 Blokker hjulene for å hindre at maskinen ruller.
- 2 Aktiver bremsene på de ikke-styrbare hjulene ved å vri alle de fire utkoblingshettene på navene.

Tauing av Genie Z-30/20N anbefales ikke. Hvis maskinen må taues, må hastigheten ikke overstige 3,2 km/t.

INSTRUKSJONER FOR TRANSPORT OG LØFTING

Sikring på lastebil eller vogn ved transport

Blokker alltid hjulene på maskinen før den skal transporteres.

Vri nøkkelbryteren til "av"-posisjon, og ta ut nøkkelen før transport.

Inspiser hele maskinen, og sjekk at ingen deler eller gjenstander er løse.

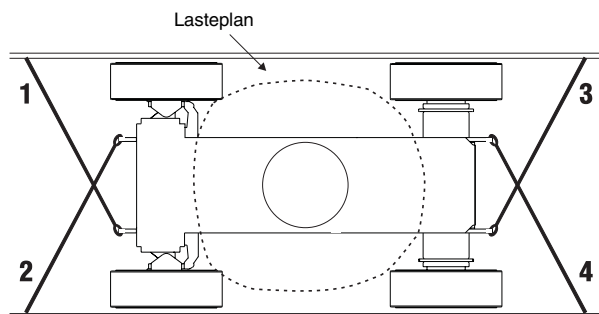
Sikring av chassiset

Bruk transportfestene på chassiset for å feste maskinen til transportkjøretøyet.

Bruk kjettinger eller stropper som er sterke nok.

Bruk minst 4 kjettinger.

Juster fastspenningen slik at kjettingene ikke blir skadet.

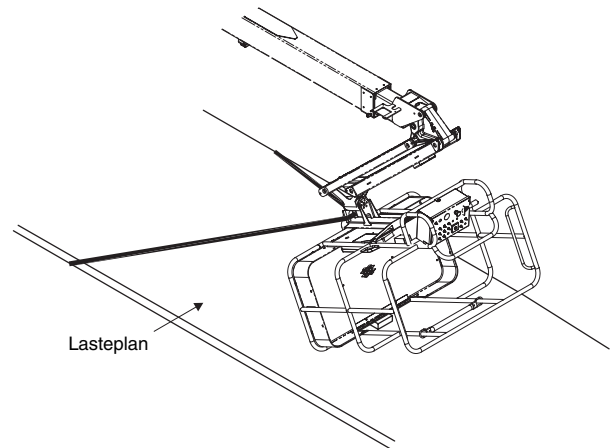


Sikre plattformen

Sørg for at jibben og plattformen er trukket inn.

Sett en kloss under kanten av plattformen, under grinda.

Sikre plattformen med en nylonrem ført over plattformfestet ved plattformens rotasjonsledd (se under). Ikke bruk makt når du sikrer den nedre delen.



INSTRUKSJONER FOR TRANSPORT OG LØFTING

**Les og følg:**

- Kun kvalifiserte riggere bør rigge og løfte maskinen.
- Forsikre deg om at kranen, underlaget og remmer og kjettinger tåler maskinens vekt. Se serienummermerket for maskinens vekt.

Løfteinstruksjoner

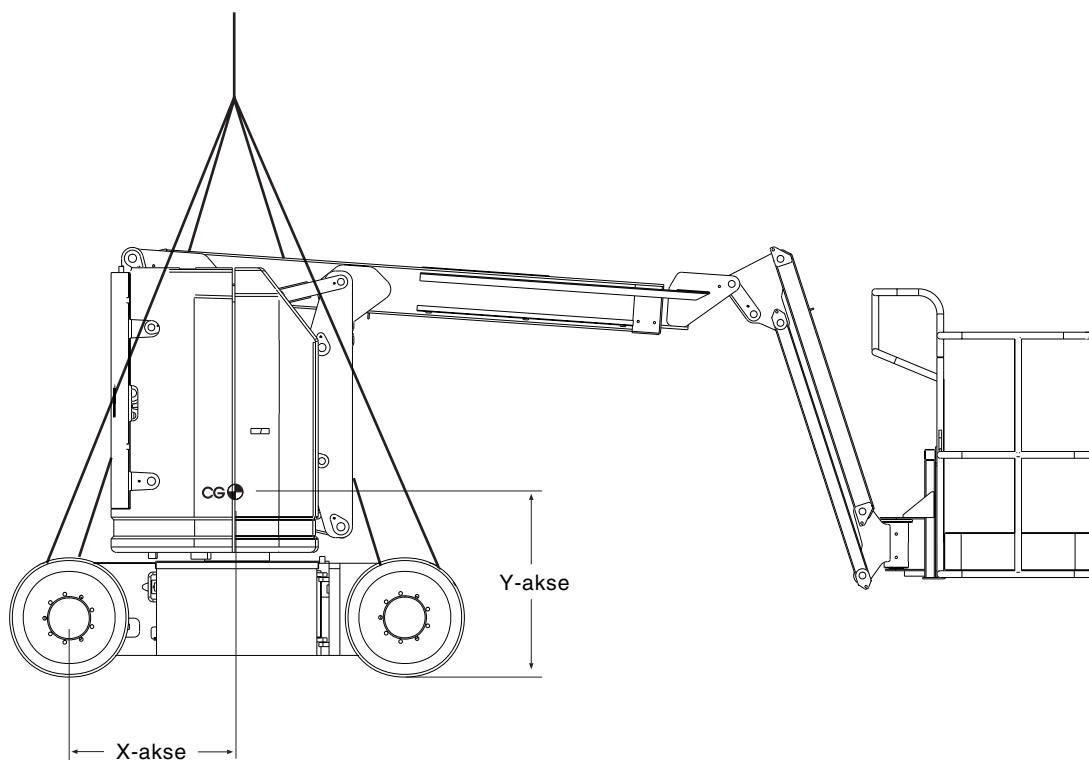
Senk og trekk bommen helt inn. Senk jibbebommen helt. Fjern alle løse deler fra maskinen.

Bestem tyngdepunktet for din maskin ved hjelp av tabellen og figuren på denne siden.

Fest stropper kun til angitte løftepunkter på maskinen. Det finnes fire løftepunkter på chassiset.

Juster fastspenningen slik at maskinen ikke blir skadet, og slik at den er i vater.

X-akse	79,2 cm
Y-akse	87,2 cm



Spesifikasjoner

Z-30/20N uten roterende jib	
Høyde, maks. arbeidshøyde	11 m
Høyde, maks. plattformhøyde	9,1 m
Høyde, maks. sammenslått høyde	2 m
Maks. horisontal rekkevidde	6,5 m
Bredde	1,2 m
Lengde, sammenslått	5,1 m
Maks. lastekapasitet	227 kg
Maks. vindstyrke	12,5 m/s
Hjulbase	1,6 m
Svingradius (utvendig)	3,2 m
Svingradius (innvendig)	1,7 m
Rotasjon dreieskive	359°
Dreieskive halesving	0°
Strømkilde	8 Group-L16, 6 V 350 AH batterier
Styreanordninger	24 V DC proporsjonal
Plattformdimensjoner, (lengde x bredde)	1,8 m x 76 cm
Plattformjustering	selvjusterende
Plattformrotasjon	180°
AC-uttak på plattform	standard
Hydraulisk trykk, maks. (bomfunksjoner)	193 bar
Systemspenning	48 V
Dekkdimensjon (helgummi)	56 x 18 x 45 cm

Bakkeklaring	8,9 cm
Vekt (Maskinvekt varierer med valgt utstyr)	Se serienummermerket
Støynivå Maks. støynivå ved normale arbeidsplasser (A-klassifisert)	70 dB
Kjørehastighet	
Kjørehastighet, sammenslått	4,8 km/t 12,2 m/9 sek
Kjørehastighet, bommer hevet eller forlenget	1,0 km/t 12,2 m/40 sek
Maksimal helling, sammenslått posisjon	
Motvekt oppoverbakke	35 % 19°
Motvekt nedoverbakke	20 % 11°
Sideveis helling	25 % 14°
Merk: Godkjent maksimal helling er avhengig av bakkeforholdene og tilstrekkelig trekkraft.	
Dekkebelastning	
Maks. akseltrykk	2.902 kg
Kontakttrykk, dekk (per dekk)	710 kPa 7,24 kg/cm ²
Trykk med last	26,2 kPa 2.671 kg/m ²
Merk: Dekkebelastningen er omtrentlig og tar ikke hensyn til ulike utstyrvalg. Den må kun benyttes med tilstrekkelige sikkerhetsmarginer.	

Fortløpende produktutvikling er Genies policy. Produktspesifikasjonene kan endres uten varsel og ansvar.

SPESIFIKASJONER

Z-30/20N med roterende jib	
Høyde, maks. arbeidshøyde	10,7 m
Høyde, maks. plattformhøyde	8,8 m
Høyde, maks. sammenslått høyde	2 m
Maks. horisontal rekkevidde	6,4 m
Bredde	1,2 m
Lengde, sammenslått	5,3 m
Maks. lastekapasitet	227 kg
Maks. vindstyrke	12,5 m/s
Hjulbase	1,6 m
Svingradius (utvendig)	3,0 m
Svingradius (innvendig)	1,7 m
Rotasjon dreieskive	359°
Dreieskive halesving	0°
Strømkilde	8 Group-L16, 6 V 350 AH batterier
Styreanordninger	24 V DC proporsjonal
Plattformdimensjoner, (lengde x bredde)	1,8 m x 76 cm
Plattformjustering	selvjusterende
Plattformrotasjon	180°
Jibrotasjon	180°
AC-uttak på plattform	standard
Hydraulisk trykk, maks. (bomfunksjoner)	193 bar
Systemspenning	48 V
Dekkdimensjon (helgummi)	56 x 18 x 45 cm

Bakkeklaring	8,9 cm
Vekt	Se serienummermerket (Maskinvekt varierer med valgt utstyr)

Støynivå	70 dB
Maks. støynivå ved normale arbeidsplasser (A-klassifisert)	

Kjørehastighet

Kjørehastighet, sammenslått	4,8 km/t 12,2 m/9 sek
-----------------------------	--------------------------

Kjørehastighet, bommer hevet eller forlenget	1,0 km/t 12,2 m/40 sek
--	---------------------------

Maksimal helling, sammenslått posisjon

Motvekt oppoverbakke	35 %	19°
Motvekt nedoverbakke	20 %	11°
Sideveis helling	25 %	14°

Merk: Godkjent maksimal helling er avhengig av bakkeforholdene og tilstrekkelig trekkraft.

Dekkebelastning

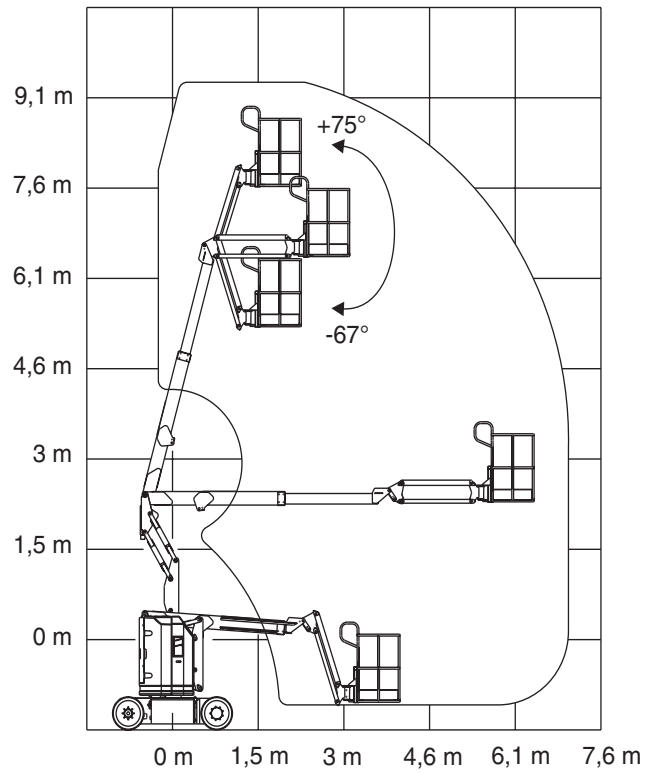
Maks. akseltrykk	2.925 kg
Kontakttrykk, dekk (per dekk)	710 kPa 7,24 kg/cm ²
Trykk med last	26,37 kPa 2.689 kg/m ²

Merk: Dekkebelastningen er omtrentlig og tar ikke hensyn til ulike utstyrsvalg. Den må kun benyttes med tilstrekkelige sikkerhetsmarginer.

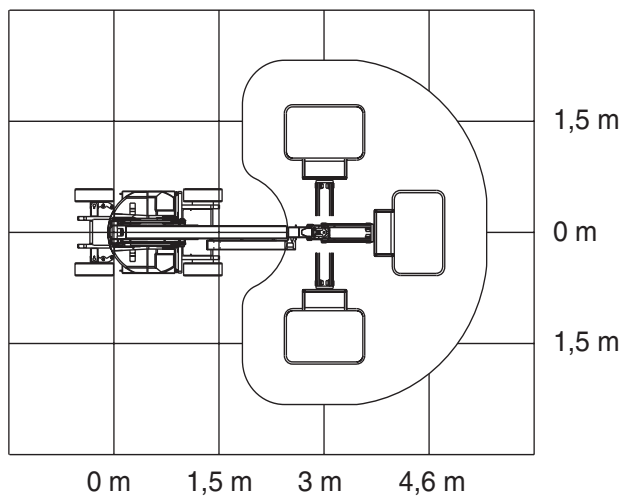
Fortløpende produktutvikling er Genies policy. Produktspesifikasjonene kan endres uten varsel og ansvar.

SPESIFIKASJONER

Bevegelsesområde



Bevegelsesområde for roterende jib



Genie Scandinavia
Telefon +46 31 575100
Fax +46 31 579020

Genie France
Telefon +33 (0)2 37 26 09 99
Fax +33 (0)2 37 26 09 98

Genie Iberica
Telefon +34 93 579 5042
Fax +34 93 579 5059

Genie Germany
Telefon +49 (0)4202 88520
Fax +49 (0)4202 8852-20

Genie U.K.
Telefon +44 (0)1476 584333
Fax +44 (0)1476 584334

Genie Mexico City
Telefon +52 55 5666 5242
Fax +52 55 5666 3241

Genie North America
Telefon 425.881.1800
Gratis USA og Canada
800.536.1800
Fax 425.883.3475

Genie Australia Pty Ltd.
Telefon +61 7 3375 1660
Fax +61 7 3375 1002

Genie China
Telefon +86 21 53852570
Fax +86 21 53852569

Genie Malaysia
Telefon +65 98 480 775
Fax +65 67 533 544

Genie Japan
Telefon +81 3 3453 6082
Fax +81 3 3453 6083

Genie Korea
Telefon +82 25 587 267
Fax +82 25 583 910

Genie Brasil
Telefon +55 11 41 665 755
Fax +55 11 41 665 754

Genie Holland
Telefon +31 183 581 102
Fax +31 183 581 556

Distribuert av: